

TRIPLEX PLUNGERPUMPE K18000-3G

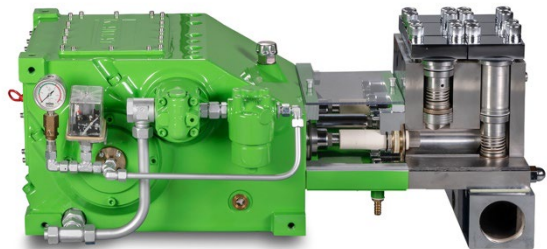
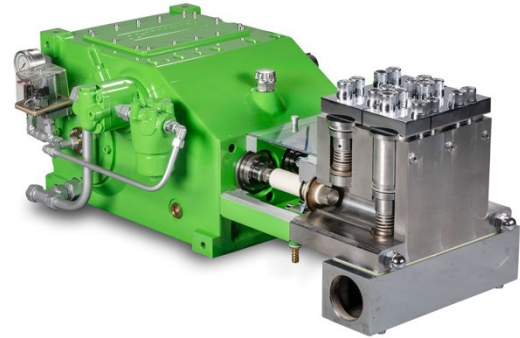
P 27

Triplex Plunger Pump K18000-3G

12.09.2022

Seite/Page 1/2

- Förderstromangaben mit 100% volumetrischem Wirkungsgrad und 20°C Umgebungstemperatur
 - Mindestvordrücke je nach Fördermedium
 - Drehzahlbereich 10-100% je nach Stangenkraft
 - Getriebe dynamisch gewuchtet
 - Getriebe mit Zwangsschmierung (> 130 kW mit Ölkühler)
 - Standard Getriebeuntersetzungen
i = 3,00 - 3,14 - 3,39 - 3,76 - 4,13 - 4,50 - 4,93
 - Kann auch vertikal betrieben werden
 - Auch nach API 674 lieferbar
 - Sondermedien wie Seewasser, Glykol, Methanol, Öle, etc. auf Anfrage
-
- flow rate is based on 100% volumetric efficiency and 20°C ambient temperature
 - min. inlet pressure depending on fluid medium
 - speed range 10-100% depending on rod force
 - gear dynamically balanced
 - gear with force-fed lubrication (> 130 kW with oil cooler)
 - Standard gear ratios
i = 3,00 - 3,14 - 3,39 - 3,76 - 4,13 - 4,50 - 4,93
 - also available to API 674, also vertical operation possible
 - special medium e.g. sea water, glycol, methanol, oils, etc. on request



n _{nom} max. = 500 1/min		p max. bar @ kW				Kopftyp / Head type		
Typ / Type	l/min	110 kW	132 kW	160 kW	180 kW	A	M	M2
18014	24	2405	2885	3500	-----	1		
18016	32	1840	2210	2680	2985	1		
18018	40	1455	1745	2115	2360	1		
18020	49	1180	1415	1715	1910	1		
18022	60	975	1170	1415	1580	2		
18024	71	820	980	1190	1325	2		
18026	84	700	835	1015	1130	2		
18028	97	600	720	875	975	2	1	
18030	111	525	630	760	850	2	1	
18032	127	460	555	670	745	2	1	
18036	160	365	435	530	590	2		1
18040	198	295	355	430	480			1
18045	250	235	280	340	375			1
18050	309	190	225	275	305			1
18055	374	155	185	225	255			1
18060	445	130	155	190	210			1
18065	522	110	135	160	180			1

API 674 = max. 340 1/min

Gewicht/ weight: ~ 440 kg

KAMAT GmbH & Co. KG

Salinger Feld 10, 58454 Witten, Germany,
Fon +49 (0) 23 02 / 89 03 - 0, Fax +49 (0) 23 02 / 80 19 17, info@KAMAT.de, www.KAMAT.de
Technische Änderungen vorbehalten / Technical data subject to change without notice



TRIPLEX PLUNGERPUMPE K18000-3G

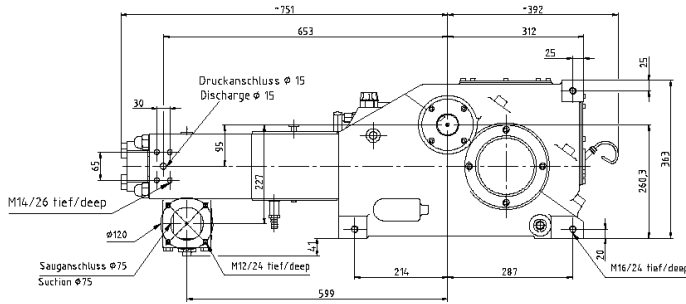
P 27

Triplex Plunger Pump K18000-3G

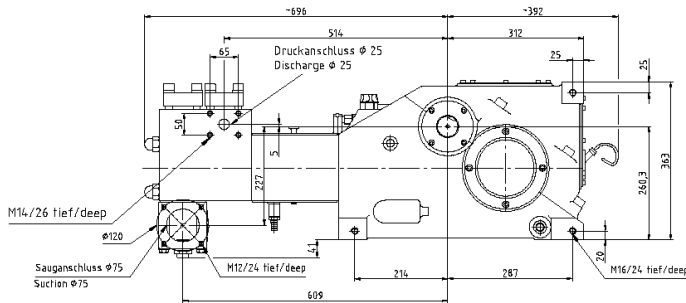
12.09.2022

Seite/Page 2/2

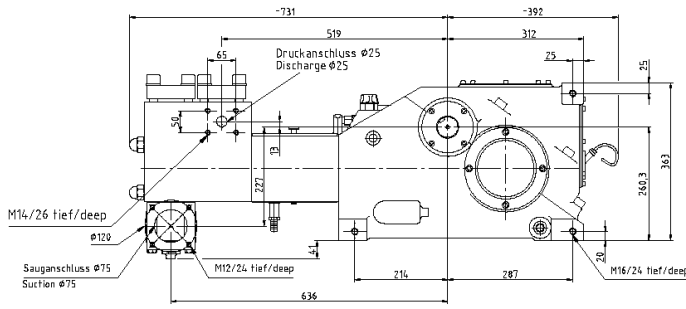
Typ A2
Type A2



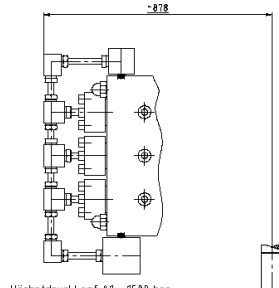
Typ M1
Type M1



Typ M21
Type M21



Typ A1
Type A1
 \geq 1500 bar



Höchstdruckkopf A1 \geq 1500 bar
High Pressure Head A1 \geq 1500 bar

Fußmaßzeichnung
Footprint

A

