

Filtre Wallenius AOT

Filtration mécanique, décomposition biologique et chimique des polluants dans l'eau sans ajout de produits chimiques

Le filtre AOT représente une combinaison remarquable de trois méthodes de purification

- Wallenius AOT : une technique d'oxydation moderne
- Un filtre Boll & Kirch Filterbau 50 microns complètement autonettoyant
- Une lampe UV pour désinfection de l'eau

Traitement de l'eau pour une élimination totale des produits chimiques

- Filtration mécanique des particules >50 microns
- Décomposition des polluants chimiques
- Décomposition des polluants biologiques

Solution efficace en termes d'énergie et de coût

- Oxydation personnalisable en fonction du degré de pollution, du débit et de la turbidité
- Trois méthodes fonctionnelles de purification de l'eau dans une seule installation
- Faible encombrement
- Installation modulable dans des systèmes nouveaux ou existants
- Peu de pièces détachables, longue durée de vie

Accessoires - options

- Dispositif d'accélération disponible pour des conditions très intensives
- Unité de nettoyage pour simplifier le fonctionnement

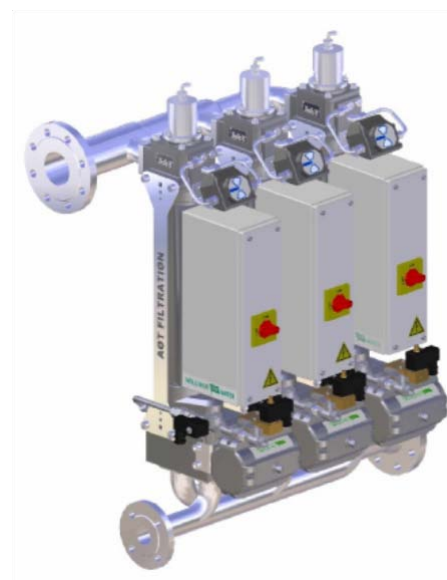
Domaines d'application

- Eau traitée
- Refroidissement de l'eau traitée
- Tours de refroidissement
- Piscines et spa
- Eau d'irrigation
- Eau usée

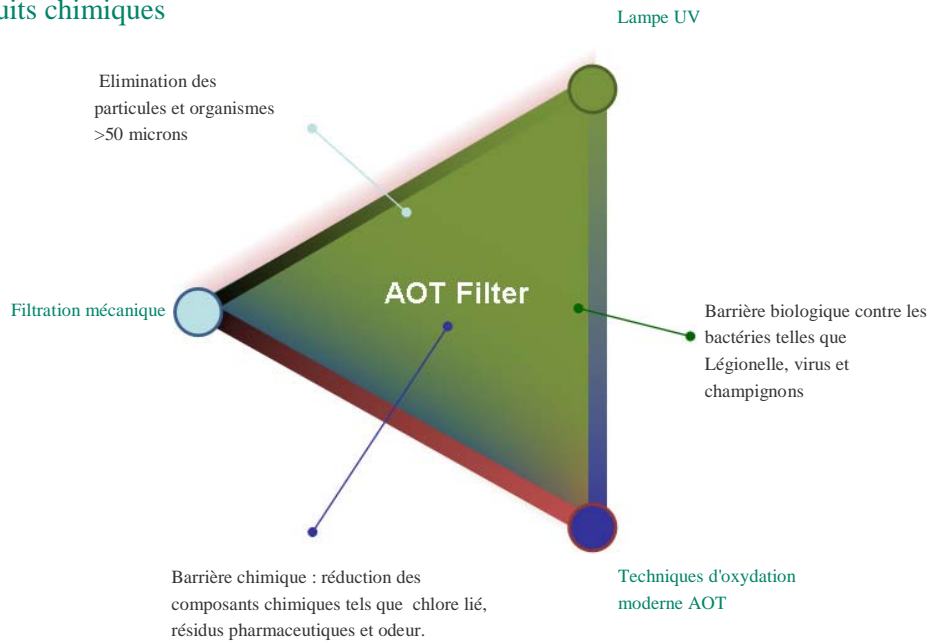
Filtre AOT avec un seul module



Filtre AOT avec trois modules



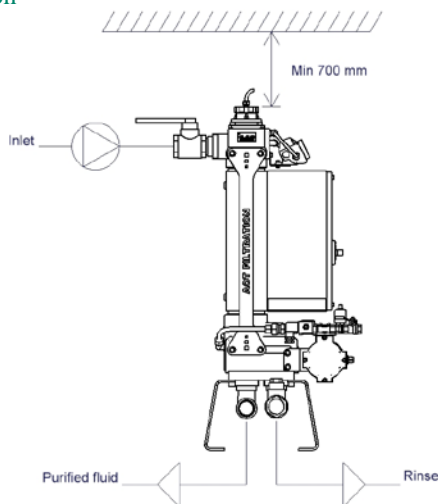
Traitement de l'eau pour élimination totale des produits chimiques



Elimination efficace

• Légionelle	• Virus	• Particules >50 microns	• chlore lié
• Giardia	• Champignons	• Organismes >50 microns	• Résidus pharmaceutiques
• Cryptosporidium			• Odeur

Installation



Spécifications techniques

- Débit hydraulique max. :	15-20 m ³ /h (250-330 l/min)
- Lampes :	700 - 1400 W
- Alimentation :	200-240 VCA, 50 Hz
- Pression de service max. :	10 bars
- Perte de charge :	< 0,5 bar
- Température de l'eau :	1-40°C
- Température ambiante :	4-40°C
- IP :	65
- Finesse du filtre :	50 microns
- HMI :	3,2"

Dimensions

	Poids kg	Long. (mm)	Larg.(mm)	Prof. (mm)
Filtre AOT x 1	47	1020	450	260
Filtre AOT x 2	102	1020	600	600
Filtre AOT x 3	152	1020	920	600
Boîtier	400	400	120	185
Armoire de commande	20	500	500	210



HORUS ENVIRONNEMENT, Parc d'activités des Béthunes, Centre d'affaires Booster, 95310 SAINT OUEN L'AUMÔNE

Tél. : 01.34.48.34.67 Fax.: 01.34.48.34.68

e.mail : info@horus-environnement.com - www.horus-environnement.com