



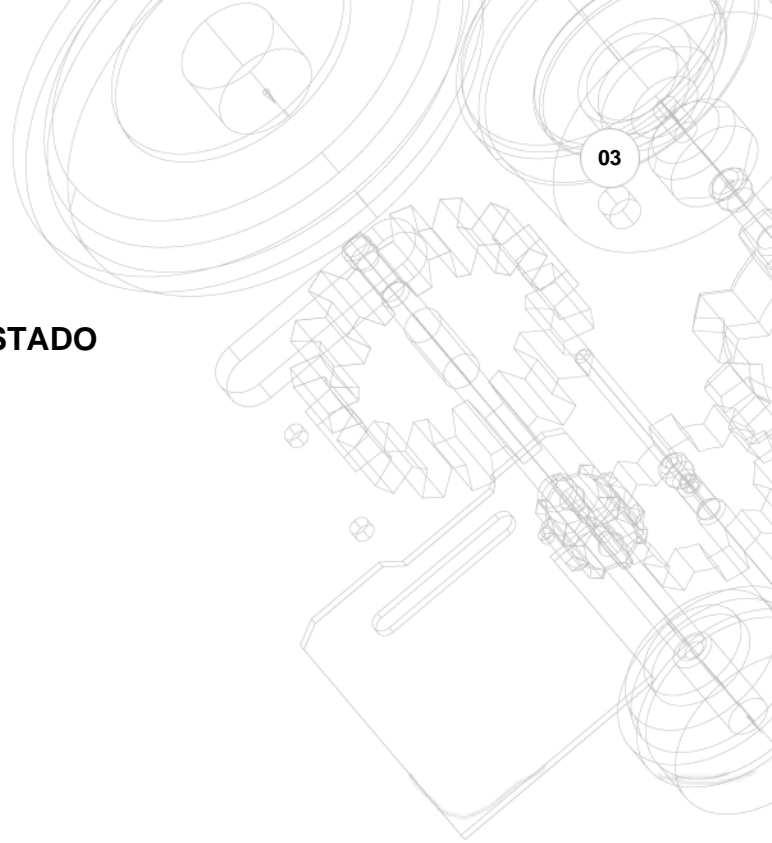
17/10/2013

# TTE MAQUINARIA ACABADOS Y TINTURA



## ÍNDICE

<b>FOULARDS DE TINTURA, ESCURRIDO Y APRESTADO .....</b>	<b>03</b>
<b>LABORATORIO .....</b>	<b>04</b>
<b>MAQUINA COSER .....</b>	<b>05</b>
<b>PERCHA / TUNDOSA / ESMERILADORA .....</b>	<b>06</b>
<b>REVISIÓN, ENROLLADO, EMPAQUETADO Y DOBLADO .....</b>	<b>07</b>
<b>TINTURA (MAQUINARIA AUXILIAR) .....</b>	<b>08</b>
<b>VAPORIZADORES, TRENES DE LAVADO Y MAQUINAS DE LAVAR .....</b>	<b>09</b>



## FOULARDS DE TINTURA, ESCURRIDO Y APRESTADO



Referencia: TTE-08A

Foulard de tintura

Año: 1989

Marca: Kusters

Ancho mesa: 2000

## LABORATORIO



Referencia: TTE-18  
Autoclave para pruebas  
Año: ·  
Marca: Wira  
Ancho mesa: 0



Referencia: TTE-21  
Deshumificador  
Año: ·  
Marca: Hyster  
Ancho mesa: 0

## MAQUINA COSER



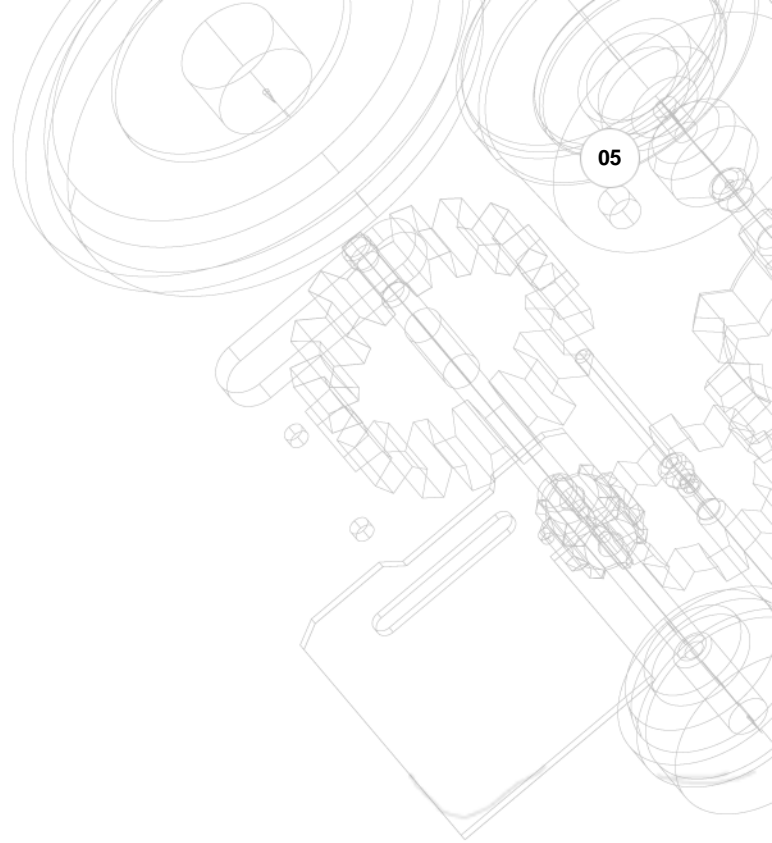
Referencia: TTE-16

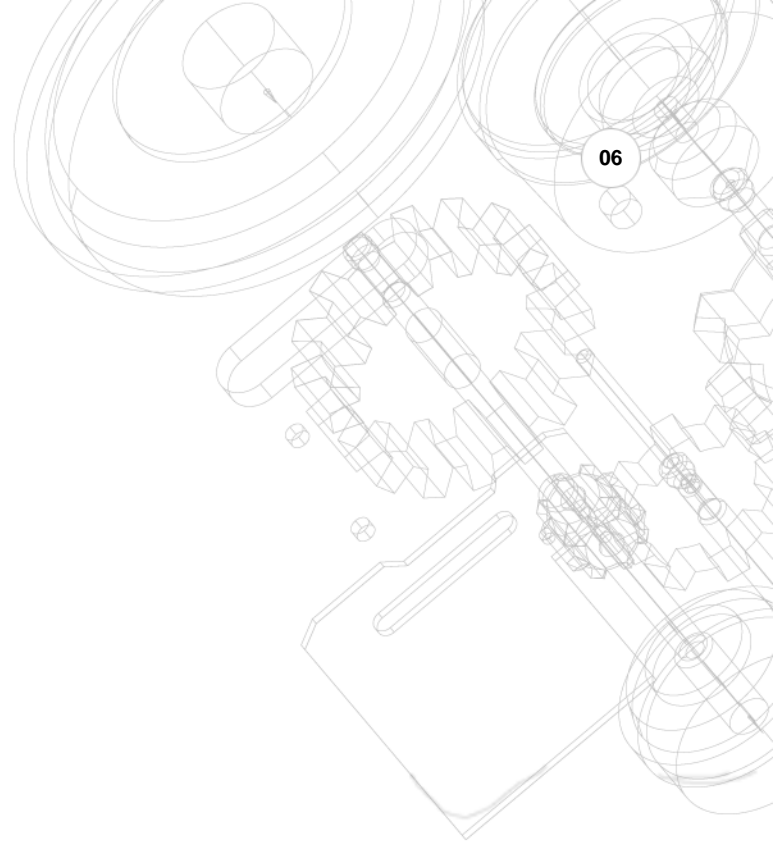
Cosedora de 3 hilos

Año: -

Marca: Siruba

Ancho mesa: 0





## PERCHA / TUNDOSA / ESMERILADORA



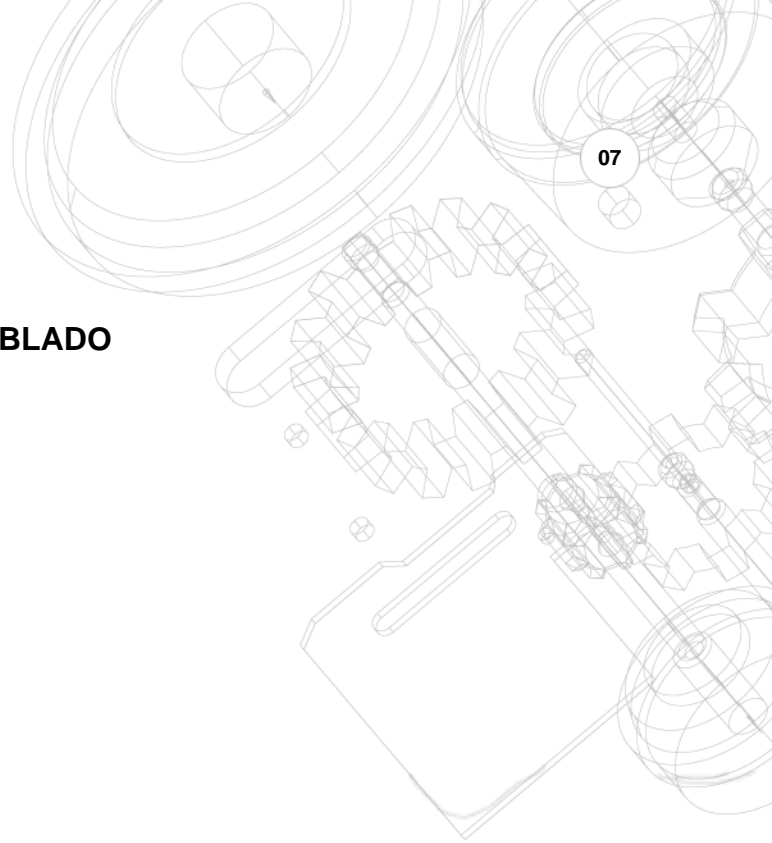
Referencia: TTE-24

Esmeriladora

Año: 2000

Marca: Torres

Ancho mesa: 2000



## REVISIÓN, ENROLLADO, EMPAQUETADO Y DOBLADO



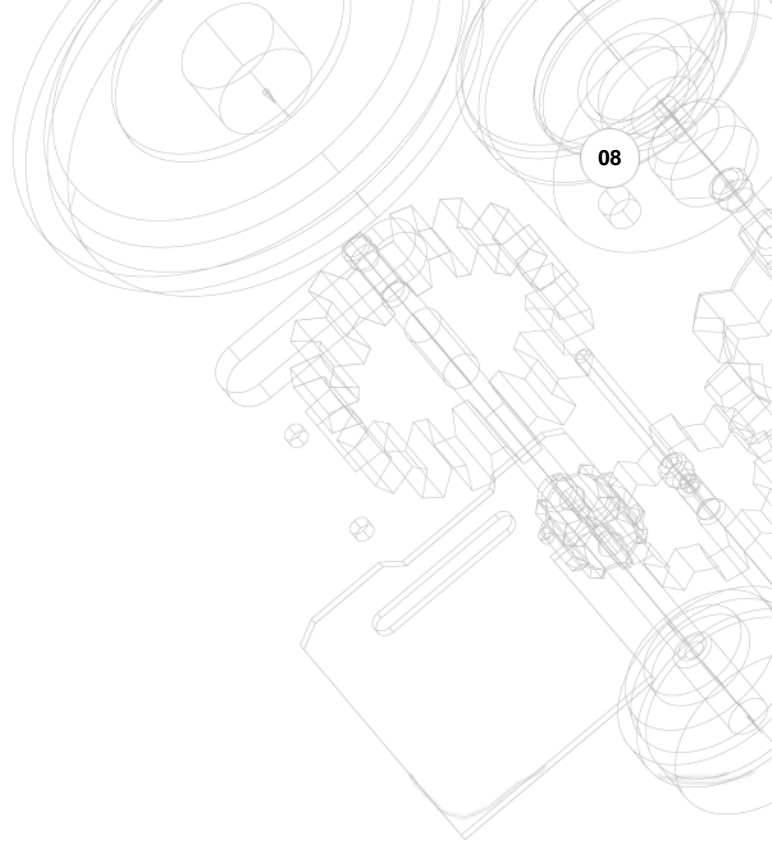
Referencia: TTE-01

Revisadora plana

Año: 1985

Marca: Tapalsa

Ancho mesa: 2000



## TINTURA (MAQUINARIA AUXILIAR)



Referencia: TTE-08B  
PASAJE AL AIRE OXIDACION  
Año: 2007  
Marca: ·  
Ancho mesa: 2000



## VAPORIZADORES, TRENES DE LAVADO Y MAQUINAS DE LAVAR



Referencia: TTE-08C  
Tren de lavado  
Año: 1989/2007  
Marca: Babcock  
Ancho mesa: 1800



Referencia: TTE-06  
Tren de lavado  
Año: 2007  
Marca: Tapa  
Ancho mesa: 2200



Para más máquinas y fotografías visiten:

**WWW.COMERCIALCATALANA.COM**

También disponemos de:

- Foulards de escurrido y tintura
- Revisadora y enrolladores
- Centrífugas
- Enrolladora de tejidos en portamaterias para autoclave
- Carros bota de varias medidas
- Básculas de precisión
- Equipos de laboratorio
- Compresores de tornillo y secadores de aire
- Máquinas de coser, cadeneta, testa
- Máquinas de coser al ancho
- Grupos hidráulicos para reposo y enrollado
- Depósitos de poliéster para agua y sal líquida
- Depósitos de acero inoxidable de varias medidas
- Rectificadores de agua
- Filtros de tierra
- Estanterías metálicas
- Carretillas elevadoras eléctricas
- Servicio de reparación y mantenimiento
- Construcción de complementos y nuevas tecnologías para las máquinas de acabados y tintorería

Vea nuestro apartado de **TECNOLOGÍAS** dentro de [www.comercialcatalana.com](http://www.comercialcatalana.com)