

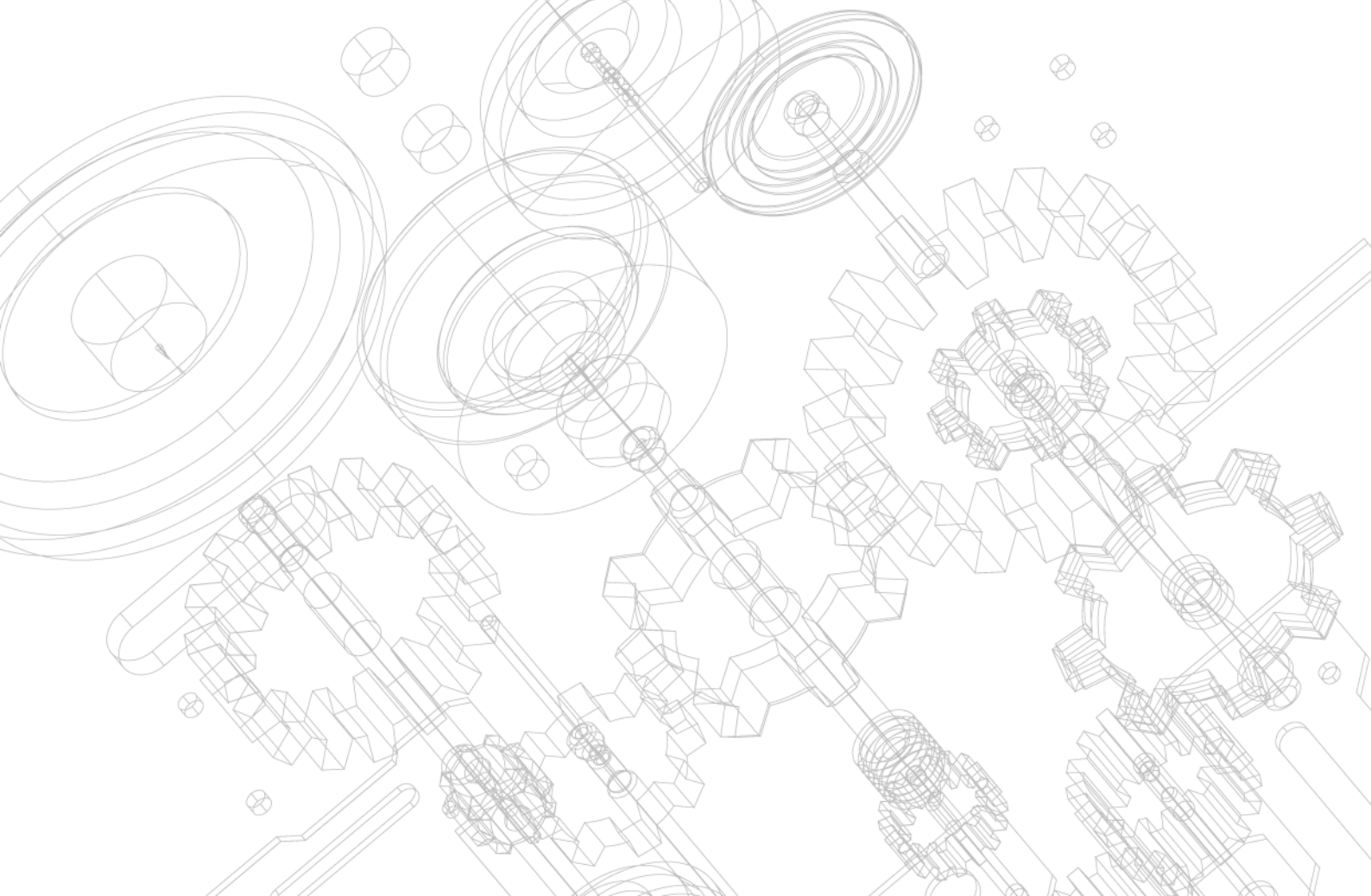


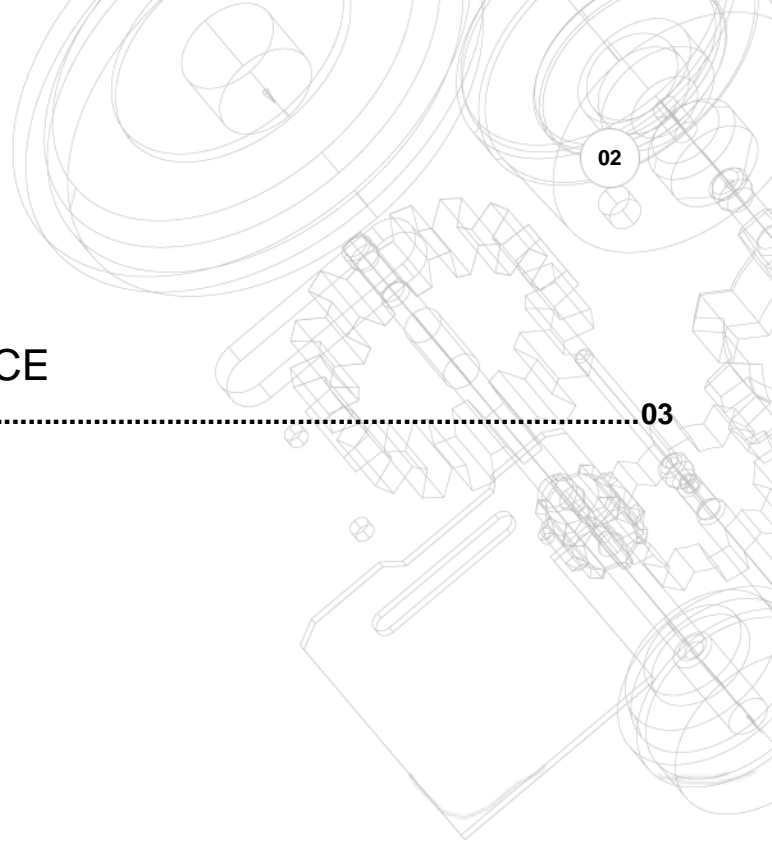
25 Years
1986-2011

**COMERCIAL
CATALANA
DE MAQUINARIA TÈXTEL S.A.**

17/10/2013

TEXTIL BLAY- MAQUINAS TRICOTOSAS RECTILINEAS STOLL Y AUXILIARES





ÍNDICE

TEJEDURÍA03

TEJEDURÍA



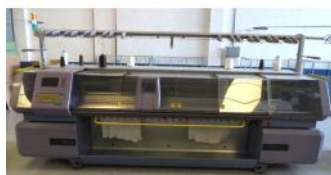
Referencia: BLY-013
ENCONADORA 4 PUAS
Año: .
Marca: Motocono
Ancho mesa: .



Referencia: BLY-007
SOFTWARE STOLL M1
WORKSTATION ...
Año: .
Marca: STOLL
Ancho mesa: .



Referencia: BLY-021
TRICOTOSA CIRCULAR
Año: .
Marca: BURNIOL
Ancho mesa: .



Referencia: BLY-001
TRICOTOSA RECTILINIA
Año: 1997
Marca: STOLL
Ancho mesa: 2440



Referencia: BLY-003
TRICOTOSA RECTILINIA
Año: 2000
Marca: STOLL
Ancho mesa: 1270



Referencia: BLY-005
TRICOTOSA RECTILINIA
Año: 2000
Marca: STOLL
Ancho mesa: 1270



Referencia: BLY-008
TRICOTOSA RECTILINIA
Año: .
Marca: ABRIL
Ancho mesa: .



Referencia: BLY-012
ENCONADORA AUTOMÁTICA 12
PUAS
Año: .
Marca: Filcono
Ancho mesa: .



Referencia: BLY-020
TRICOTOSA CIRCULAR
Año: .
Marca: KUSUPER-B
Ancho mesa: .



Referencia: BLY-022
TRICOTOSA CIRCULAR
Año: .
Marca: KUSUPER-B
Ancho mesa: .



Referencia: BLY-002
TRICOTOSA RECTILINIA
Año: 1998
Marca: STOLL
Ancho mesa: 2440



Referencia: BLY-004
TRICOTOSA RECTILINIA
Año: 1999
Marca: STOLL
Ancho mesa: 2440



Referencia: BLY-006
TRICOTOSA RECTILINIA
Año: 1996
Marca: STOLL
Ancho mesa: 1270



Referencia: BLY-009
TRICOTOSA RECTILINIA
Año: .
Marca: ABRIL
Ancho mesa: .



Referencia: BLY-010
TRICOTOSA RECTILINIA
Año: .
Marca: S/N
Ancho mesa: .



Referencia: BLY-011
TRICOTOSA RECTILINIA
Año: .
Marca: TRIGAMO
Ancho mesa: .



Para más máquinas y fotografías visiten:

WWW.COMERCIALCATALANA.COM

También disponemos de:

- Foulards de escurrido y tintura
- Revisadora y enrolladores
- Centrífugas
- Enrolladora de tejidos en portamaterias para autoclave
- Carros bota de varias medidas
- Básculas de precisión
- Equipos de laboratorio
- Compresores de tornillo y secadores de aire
- Máquinas de coser, cadeneta, testa
- Máquinas de coser al ancho
- Grupos hidráulicos para reposo y enrollado
- Depósitos de poliéster para agua y sal líquida
- Depósitos de acero inoxidable de varias medidas
- Rectificadores de agua
- Filtros de tierra
- Estanterías metálicas
- Carretillas elevadoras eléctricas
- Servicio de reparación y mantenimiento
- Construcción de complementos y nuevas tecnologías para las máquinas de acabados y tintorería

Vea nuestro apartado de **TECNOLOGÍAS** dentro de www.comercialcatalana.com