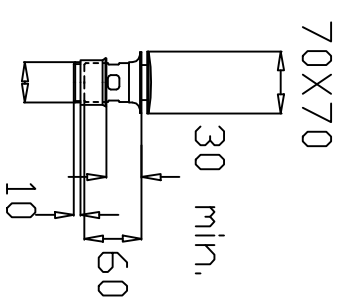



G.3/8"



		Revisione		Data		Descrizione		Impronta		Confezionato		Approvato			
		Data		Data		Data		Data		Data		Data			
<b>DEMM</b>		Titolo LAVABO RAZOR		Revisione 28/09/17		Data 28/09/17		Descrizione LAVABO		Impronta 28/09/17		Confezionato 28/09/17		Approvato 28/09/17	
Condizione N° -		Impianto 28/09/17		Confezionato 28/09/17		Approvato 28/09/17		Scelta M		Base per l'etichetta PDU		Codice N° 8510		Natura articolo TIPIVITE	
Stampo N° -		Presso MAURO		MAURO		MAURO		MAURO		MAURO		MAURO		MAURO	
Peso NETTO -		Lavo -		Netto -		Netto -		Netto -		Netto -		Netto -		Netto -	
A TENERE DI LEGGE QUESTO DISEGNO NON PUO' ESSERE RIPRODOTTO SENZA LA NOSTRA AUTORIZZAZIONE.															