



Piastrina per quadri elettrici in poliammide nera. Rotazione destra o sinistra. Protezione alla polvere ed agli spruzzi d'acqua a norme IP65. Versione con movimento ad aste o a leva. Rotore e movimenti in lega di zinco. Disponibili diversi tipi di rotori.

Plate for switchboards in black polyamide. Key rotation right hand or left hand. Protection against dust and streams of water according to IP65. Version with rods or with cam movement. Cylinders and movement mechanisms in zinc alloy. Available different types of cylinders.

Abdeckung aus Polyamid schwarz für Schaltschränke. Schlüsseldrehung rechts oder links. Staub und Wasserstrahlenschutz nach IP65. Ausführung zur Verriegelung durch Stangen oder mit Zunge. Zylinder und Bewegungsgetriebe aus Zinklegierung. Verschiedene Zylinder verfügbar.

Plaque en Polyamide noir pour armoires électriques. Rotation droite ou gauche. Etanche à l'eau et à la poussière selon IP65. Version avec mouvement par tringles ou came. Barillet et pièces en mouvement en zamak. Plusieurs types de barillets disponibles.



DATI TECNICI - TECHNICAL DATA - TECHNISCHE DATEN - DONNEES TECHNIQUES

Durata (n° cicli apertura/chiusura): 20.000 cicli.
Temperatura di utilizzo: -20 ÷ +60°C (+4 ÷ +140°F).
Test corrosione: 200 h. in nebbia salina.
Confezione: scatola di cartone da 25 pz.

Typical life (number of open/close cycles): 20.000 cycles
 Temperature range: -20 ÷ +60°C (+4 ÷ +140°F).
 Corrosion test: 200 hours in salt spray.
 Packing: 25 pcs. In boxes.

Lebensdauer (Öffnungs - uns Schliessungszyklen): 20.000 Zyklen.
 Temperaturbereich: -20 ÷ +60°C (+4 ÷ +140°F).
 Korrosionstest: 200 Stunden in Salznebel.
 Verpackung: 25 Stk. In Kartons.

Vie (cycles de ouverture et fermeture): 20.000 cycles
 Température d'exercice: -20 ÷ +60° C (-4 ÷ +140° F)
 Essai de corrosion: 200 heures en brouillard salin
 Conditionnement: 25 pièces en boîtes carton.

INFORMAZIONI PER ORDINARE - ORDERING INFORMATION - BESTELLINFORMATIONEN - INFORMATIONS POUR COMMANDER

TIPO - TYPE - TYP - TYPE

MG PIASTRA VERSIONE PER ASTE - PLATE VERSION FOR RODS - AUSFÜHRUNG FÜR STANGEN - VERSION POUR TRINGLES

MGL PIASTRA VERSIONE CON LEVA - PLATE VERSION WITH CAM - AUSFÜHRUNG MIT ZUNGE - VERSION AVEC CAME

MATERIALE - MATERIAL - MATERIAL - MATÉRIEL

01 POLIAMMIDE NERA - BLACK POLYAMIDE - POLYAMID SCHWARZ - POLYAMIDE NOIR

ROTAZIONE - ROTATION - DREHUNG - ROTATION

L ROTAZIONE SINISTRA (ANTIORARIA) - LEFT HAND KEY ROTATION (ANTICLOCKWISE) - SCHLÜSSELDREHUNG LINKS (ENTGEGEN DEM UHRZEIGERSINN) - ROTATION GAUCHE (SENESTRORSUM)

R ROTAZIONE DESTRA (ORARIA) - RIGHT HAND KEY ROTATION (CLOCKWISE) - SCHLÜSSELDREHUNG RECHTS (IM UHRZEIGERSINN) - ROTATION DROITE (DEXTRORSUM)

N ROTAZIONE SINISTRA/DESTRA (SOLO VERSIONE CON LEVA) - LEFT/RIGHT ROTATION (ONLY CAM VERS.) - DREHUNG LINKS UND RECHTS (NUR AUSFÜHRUNG MIT ZUNGE) - ROTATION GAUCHE ET DROIT (SEULEMENT VERSION AVEC CAME)

TIPO FISSAGGIO - FIXING - BEFESTIGUNG - FIXAGE

0

TIPO DI INSERTO - INSERT TYPE - BETÄTIGUNGSEINSATZ - TYPES D'INSERTS

01 TRIANGOLO 6,5 - TRIANGULAR 6,5 - DREIKANT 6,5 - TRIANGLE 6,5

02 TRIANGOLO 8 - TRIANGULAR 8 - DREIKANT 8 - TRIANGLE 8

03 QUADRO 6 - SQUARE 6 - VIERKANT 6 - CARRÉ 6

04 QUADRO 7 - SQUARE 7 - VIERKANT 7 - CARRÉ 7

05 QUADRO 8 - SQUARE 8 - VIERKANT 8 - CARRÉ 8

06 DOPPIA ALETTA 3 - DOUBLE BIT 3 - DOPPELBART 3 - DOUBLE BARRE 3

07 DOPPIA ALETTA 5 - DOUBLE BIT 5 - DOPPELBART 5 - DOUBLE BARRE 5

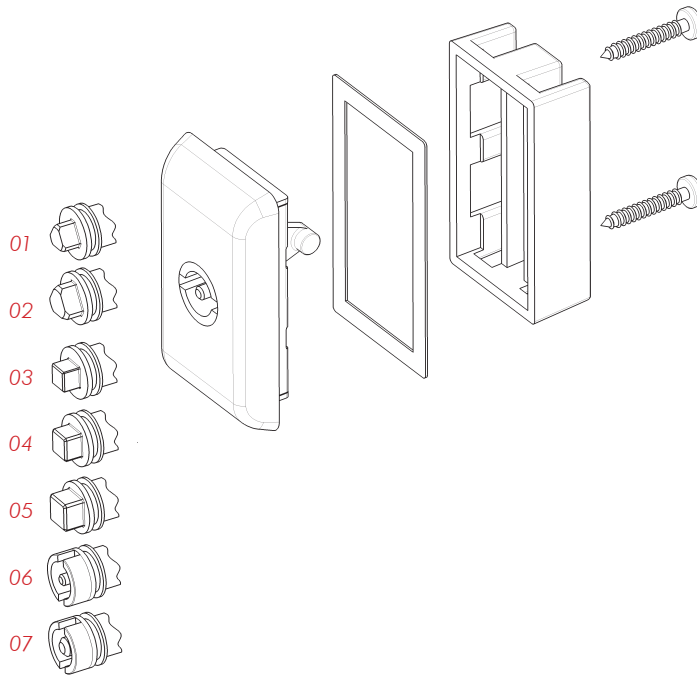
01 0 - 00

LEGENDA - LEGEND
LEGENDE - LEGENDE

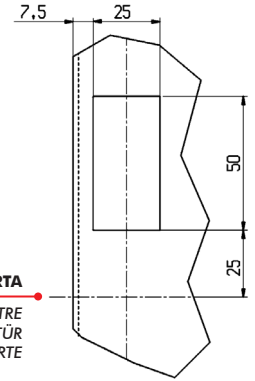
CONSIGLIATO - RECOMMENDED
GERATEN - RECCOMANDÉ

A RICHIESTA - ON DEMAND
NACH ANFRAGE - SUR DEMANDE

NON DISPONIBILE - NOT AVAILABLE
NICHT VERFÜGBAR - NON DISPONIBLE



DIMENSIONI FORO DI FISSAGGIO
 CUT-OUT
 EINBAUÖFFNUNG
 PERÇAGE



CENTRO PORTA
 DOOR CENTRE
 MITTE TÜR
 CENTRE PORTE

VERSIONE PER ASTE - (VEDI PAG. B3-130)
 ROD LATCH VERSION - (SEE PAGE B3-130)
 AUSFÜHRUNG FÜR STANGEN - (SIEHE SEITE B3-130)
 VERSION POUR TRINGLES - (VOIR PAGE B3-130)

DIMENSIONI
 DIMENSIONS
 AMBESSUNGEN
 DIMENSIONS

VERSIONE CON LEVA - (DA ORDINARE A PARTE; VEDI PAG. B2-70)
 CAM VERSION - (TO BE ORDERED SEPARATELY; SEE PAGE B2-70)
 AUSFÜHRUNG MIT ZUNGE - (SEPARAT BESTELLT WERDEN; SIEHE SEITE B2-70)
 VERSION AVEC CAME (À COMMANDER SÉPARÉMENT; VOIR PAGE B2-70)

