

## Cerniere in plastica, amovibili, dx

Descrizione articolo/immagini prodotto



### Descrizione

#### Materiale:

Resina termoplastica rinforzata con fibra di vetro. Asse in acciaio inox.

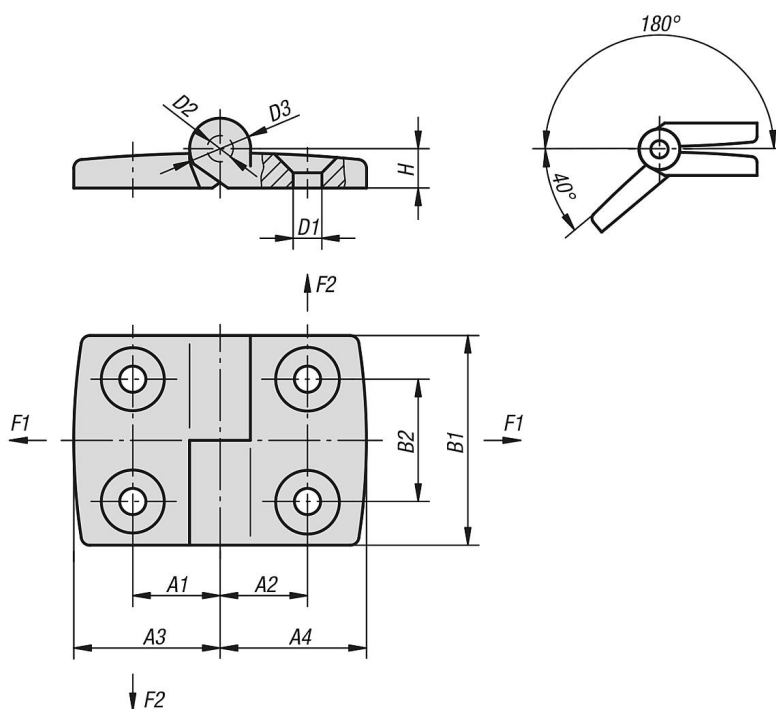
#### Versione:

Cerniera colore nero. Asse non trattato.

#### Nota:

Tutte le cerniere possono essere fornite, su richiesta, anche con punte di posizionamento per le cave dei profili di alluminio (cave 6, 8 e 10). Agevolano il montaggio, fissano la cerniera in modo che non possa girare e la rendono resistente ai carichi.

### Disegni



### Sintesi articoli

#### Cerniere in plastica, amovibili, dx

N. ordine	A1	A2	A3	A4	B1	B2	D1	D2	D3	H	F1 max. kN	F2 max. kN
K0434.2251515	15	15	26	26	48	28	6,6	6	14	9	0,625	0,425
K0434.2251518	15	17,5	26	29,5	48	28	6,6	6	14	9	0,7	0,5
K0434.2251520	15	20	26	35,5	48	28	6,6	6	14	9	0,7	0,4
K0434.2251523	15	22,5	26	38,5	48	28	6,6	6	14	9	0,8	0,35
K0434.2251525	15	25	26	43,5	48	28	6,6	6	14	9	0,8	0,325
K0434.2251528	15	27,5	26	48,5	48	28	6,6	6	14	9	0,8	0,32
K0434.2251533	15	32,5	26	57,5	48	28	6,6	6	14	9	0,8	0,24
K0434.2301815	17,5	15	29,5	26	48	28	6,6	6	14	9	0,75	0,45
K0434.2301818	17,5	17,5	29,5	29,5	48	28	6,6	6	14	9	0,75	0,5

## Cerniere in plastica, amovibili, dx

### Sintesi articoli

N. ordine	A1	A2	A3	A4	B1	B2	D1	D2	D3	H	F1 max. kN	F2 max. kN
K0434.2301820	17,5	20	29,5	35,5	48	28	6,6	6	14	9	0,7	0,4
K0434.2301823	17,5	22,5	29,5	38,5	48	28	6,6	6	14	9	0,8	0,35
K0434.2301825	17,5	25	29,5	43,5	48	28	6,6	6	14	9	0,8	0,35
K0434.2301828	17,5	27,5	29,5	48,5	48	28	6,6	6	14	9	0,8	0,35
K0434.2301833	17,5	32,5	29,5	57,5	48	28	6,6	6	14	9	0,8	0,24
K0434.2352015	20	15	35,5	26	48	28	6,6	6	14	9	0,7	0,4
K0434.2352018	20	17,5	35,5	29,5	48	28	6,6	6	14	9	0,75	0,5
K0434.2352020	20	20	35,5	35,5	48	28	6,6	6	14	9	0,75	0,4
K0434.2352023	20	22,5	35,5	38,5	48	28	6,6	6	14	9	0,8	0,35
K0434.2352025	20	25	35,5	43,5	48	28	6,6	6	14	9	0,8	0,35
K0434.2352028	20	27,5	35,5	48,5	48	28	6,6	6	14	9	0,8	0,35
K0434.2352033	20	32,5	35,5	57,5	48	28	6,6	6	14	9	0,8	0,24
K0434.2402315	22,5	15	38,5	26	48	28	6,6	6	14	9	0,65	0,425
K0434.2402318	22,5	17,5	38,5	29,5	48	28	6,6	6	14	9	0,75	0,5
K0434.2402320	22,5	20	38,5	35,5	48	28	6,6	6	14	9	0,75	0,4
K0434.2402323	22,5	22,5	38,5	38,5	48	28	6,6	6	14	9	0,8	0,35
K0434.2402325	22,5	25	38,5	43,5	48	28	6,6	6	14	9	0,8	0,35
K0434.2402328	22,5	27,5	38,5	48,5	48	28	6,6	6	14	9	0,8	0,35
K0434.2402333	22,5	32,5	38,5	57,5	48	28	6,6	6	14	9	0,8	0,24
K0434.2452515	25	15	43,5	26	48	28	6,6	6	14	9	0,65	0,425
K0434.2452518	25	17,5	43,5	29,5	48	28	6,6	6	14	9	0,75	0,5
K0434.2452520	25	20	43,5	35,5	48	28	6,6	6	14	9	0,7	0,4
K0434.2452523	25	22,5	43,5	38,5	48	28	6,6	6	14	9	0,8	0,35
K0434.2452525	25	25	43,5	43,5	48	28	6,6	6	14	9	0,8	0,325
K0434.2452528	25	27,5	43,5	48,5	48	28	6,6	6	14	9	0,8	0,32
K0434.2452533	25	32,5	43,5	57,5	48	28	6,6	6	14	9	0,8	0,24
K0434.2502815	27,5	15	48,5	26	48	28	6,6	6	14	9	0,65	0,425
K0434.2502818	27,5	17,5	48,5	29,5	48	28	6,6	6	14	9	0,75	0,5
K0434.2502820	27,5	20	48,5	35,5	48	28	6,6	6	14	9	0,7	0,4
K0434.2502823	27,5	22,5	48,5	38,5	48	28	6,6	6	14	9	0,8	0,35
K0434.2502825	27,5	25	48,5	43,5	48	28	6,6	6	14	9	0,8	0,325
K0434.2502828	27,5	27,5	48,5	48,5	48	28	6,6	6	14	9	0,8	0,32
K0434.2502833	27,5	32,5	48,5	57,5	48	28	6,6	6	14	9	0,8	0,24
K0434.2603315	32,5	15	57,5	26	48	28	6,6	6	14	9	0,65	0,425
K0434.2603318	32,5	17,5	57,5	29,5	48	28	6,6	6	14	9	0,75	0,5
K0434.2603320	32,5	20	57,5	35,5	48	28	6,6	6	14	9	0,7	0,4
K0434.2603323	32,5	22,5	57,5	38,5	48	28	6,6	6	14	9	0,8	0,35
K0434.2603325	32,5	25	57,5	43,5	48	28	6,6	6	14	9	0,8	0,325
K0434.2603328	32,5	27,5	57,5	48,5	48	28	6,6	6	14	9	0,9	0,32
K0434.2603333	32,5	32,5	57,5	57,5	48	28	6,6	6	14	9	0,9	0,24