



WPLN

Redutor angular versátil com engrenagens em cotovelo espiral para um acionamento silencioso

Graças as engrenagens de cotovelo espiral, o **WPLN** consegue um sincronismo otimizado para melhor qualidade de acabamento das superfícies. Porque as vibrações são reduzidas ao mínimo, funciona de modo uniforme e silencioso. Os redutores angulares de precisão têm lubrificação permanente e são de montagem versátil.

- ⊕ Folga reduzida para a máxima precisão (< 3 arcmin)
- ⊕ Ajuste individual do flange de adaptação do motor
- ⊕ Sem manutenção devido a lubrificação para toda a vida
- ⊕ Sentido de rotação em sentidos opostos
- ⊕ Diversas opções de eixo de saída
- ⊕ Sistemas de fixação otimizados pela inércia de massa

El reductor angular versátil con dentado cónico helicoidal, para un accionamiento silencioso

Gracias a su dentado cónico helicoidal, nuestro **WPLN** alcanza una sincronización optimizada, para obtener la máxima calidad en las superficies de sus productos. Como se trata de reducir las vibraciones al mínimo, es de marcha uniforme y silenciosa. Este reductor angular de precisión lleva una lubricación de por vida y admite una gran variedad de formas de montaje.

- ⊕ Mínimo holgura para la máxima precisión (< 3 arcmin)
- ⊕ Adaptación individual de la brida de entrada al motor
- ⊕ Libre de mantenimiento, gracias a la lubricación de por vida
- ⊕ Sentido de giro contrario
- ⊕ Numerosas variantes de eje de salida
- ⊕ Sistemas de fijación con momento de inercia optimizado

1 Máxima flexibilidade na montagem

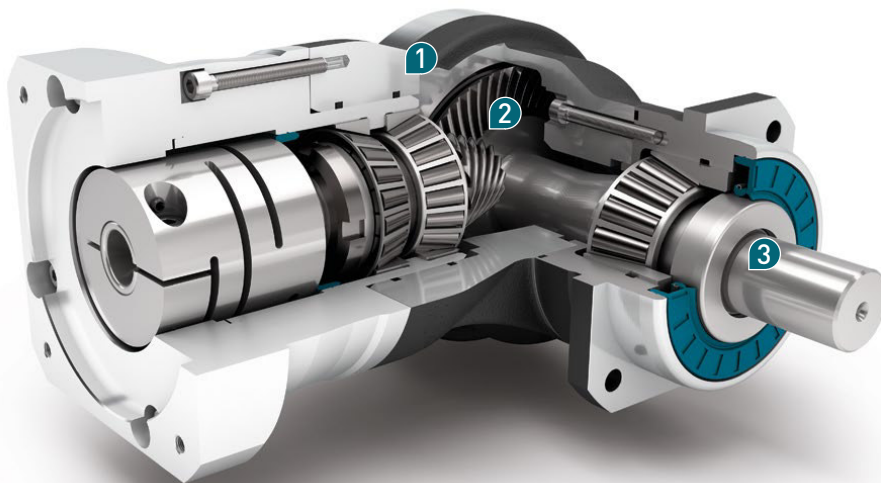
Nosso redutor planetário angular tem lubrificação permanente e tira o máximo proveito em muito pouco espaço. O **WPLN** pode ser montado livremente e oferece mais liberdade.

2 Acionamento particularmente silencioso

A engrenagem de cotovelo espiral de alta qualidade torna o **WPLN** particularmente silencioso. Ele evita a necessidade de medidas de isolamento acústico adicionais na máquina. Isto aumenta o valor de todo o sistema.

3 Melhor qualidade do acabamento da superfície

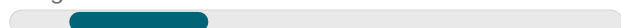
Através da engrenagem de cotovelo espiral, o **WPLN** funciona de modo uniforme e sem vibrações. Assim, a máquina consegue retirar a máxima qualidade do acabamento da superfície.



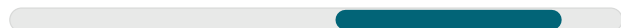
Torque nominal de saída
Par de saída nominal **22 - 800 Nm**



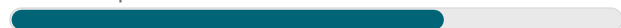
Folga de torção máxima
Holgura **3 - 5 arcmin**



Momento de inclinação
Par de vuelco **322 - 2225 Nm**



Tipo de proteção
Grado de protección **IP65**



Tamanhos
Tamaños



1 Máxima flexibilidad en el montaje

Nuestro reductor planetario angular con lubricación de por vida saca el máximo partido a un espacio reducido. El **WPLN** se puede montar en la posición de montaje que prefiera, lo cual le da a usted una mayor libertad de acción.

2 Accionamiento especialmente silencioso

El dentado cónico helicoidal de alta calidad hace que el **WPLN** sea especialmente silencioso. No son necesarias medidas de insonorización adicionales en la máquina. Esto incrementa el valor del sistema en su conjunto.

3 La máxima calidad de las superficies

Gracias a su dentado cónico helicoidal, el **WPLN** es de marcha especialmente uniforme y libre de vibraciones. Gracias a ello, su máquina alcanzará la máxima calidad de las superficies y las mejores imágenes impresas.

Code	Características do Redutor	Valores característicos del reductor			WPLN070	WPLN090	WPLN115	WPLN142	z ⁽¹⁾
	Vida útil (L _{10h})	Vida útil (L _{10h})	t _L	h	20.000				
	Vida útil em T _{2N} x 0,88	Vida útil con T _{2N} x 0,88			30.000				
	Eficiência com carga máxima ⁽²⁾	Eficiencia bajo plena carga ⁽²⁾	η	%	95				1
					94				2
	Temperatura de operação mínima	Temperatura de servicio mín.	T _{min}	°C	-25				
	Temperatura de operação máxima	Temperatura de servicio máx.	T _{max}		90				
	Grau de proteção	Grado de protección			IP65				
S	Lubrificação padrão	Lubricación estándar			Óleo (lubrificação permanente) / Aceite (lubricación permanente)				
F	Lubrificação para área alimentícia	Lubricación para industria alimentaria			Óleo (lubrificação permanente) / Aceite (lubricación permanente)				
	Posição de instalação	Posición de montaje			qualquer / cualquiera				
S	Folga padrão	Holgura interna estándar	j _i	arcmin	< 5				
F	Folga reduzida	Holgura interna reducida			< 3				2
	Rigidez de torção ⁽²⁾	Rigidez a la torsión ⁽²⁾	C _g	Nm / arcmin	1,8 - 2,4	4,6 - 6,2	10,1 - 13,5	25,5 - 34,0	1
					2,3 - 3,0	5,9 - 7,8	12,8 - 16,9	32,5 - 42,5	2
	Peso do Redutor	Peso del reductor	m _G	kg	3	5	10,5	25	1
					3,9	5,3	9,2	21,5	2
S	Superfície padrão	Superficie estándar			Carcaça reductor angular: Alumínio – anodizado (preto) Carcasa de ángulo recto: Alumínio – anodizado (negro)				
	Ruído de funcionamento ⁽³⁾	Ruido de funcionamiento ⁽³⁾	Q _g	dB(A)	66	67	68	70	
	Momento de torção máx. em relação ao flange de acionamento do Redutor ⁽⁴⁾	Par de flexión máximo referido a la brida de entrada del reductor ⁽⁴⁾	M _b	Nm	12	25,5	53	120	1
					12	12	25,5	53	2
	Precisão do flange do motor	Precisión de la brida del motor			DIN 42955-R				

Carga do eixo de saída	Carga sobre el eje de salida			WPLN070	WPLN090	WPLN115	WPLN142	z ⁽¹⁾
Força radial para 20.000 h ⁽⁵⁾⁽⁶⁾	Fuerza radial para 20.000 h ⁽⁵⁾⁽⁶⁾	F _{r20.000 h}	N	3200	5200	6000	12500	1
				3200	5500	6000	12500	2
Força axial para 20.000 h ⁽⁵⁾⁽⁶⁾	Fuerza axial para 20.000 h ⁽⁵⁾⁽⁶⁾	F _{a20.000 h}		4300	5900	7000	14500	1
				4400	6400	8000	15000	2
Força radial para 30.000 h ⁽⁵⁾⁽⁶⁾	Fuerza radial para 30.000 h ⁽⁵⁾⁽⁶⁾	F _{r30.000 h}		3200	5200	6000	10900	1
				3200	4800	5400	11400	2
Força axial para 30.000 h ⁽⁵⁾⁽⁶⁾	Fuerza axial para 30.000 h ⁽⁵⁾⁽⁶⁾	F _{a30.000 h}		3700	5200	6100	12000	1
				3900	5700	7000	13200	2
Força radial estática ⁽⁶⁾⁽⁷⁾	Fuerza radial estática ⁽⁶⁾⁽⁷⁾	F _{r Stat}		3200	5200	6000	12500	1
				3200	5500	6000	12500	2
Força axial estática ⁽⁶⁾⁽⁷⁾	Fuerza axial estática ⁽⁶⁾⁽⁷⁾	F _{a Stat}		4300	5900	7000	14500	1
				4400	6400	8000	15000	2
Torque de inclinação para 20.000 h ⁽⁵⁾⁽⁷⁾	Par de vuelco para 20.000 h ⁽⁵⁾⁽⁷⁾	M _{K20.000 h}	Nm	322	624	1010	2225	1
				322	660	1010	2225	2
Torque de inclinação para 30.000 h ⁽⁵⁾⁽⁷⁾	Par de vuelco para 30.000 h ⁽⁵⁾⁽⁷⁾	M _{K30.000 h}		322	624	1010	1940	1
				322	576	909	2029	2

Momento de inercia	Momento de inercia			WPLN070	WPLN090	WPLN115	WPLN142	z ⁽¹⁾
Momento de inercia ⁽²⁾	Momento de inercia ⁽²⁾	J	kgcm ²	0,500 - 0,658	1,013 - 1,387	4,767 - 5,875	15,090 - 20,883	1
				0,498 - 0,642	0,497 - 0,649	1,014 - 1,419	4,807 - 6,387	2

(1) Numero de estágios

(2) Os valores que dependem da transmissão podem ser consultados no Tec Data Finder em www.neugart.com

(3) Nível de ruído acústico na distância de 1m; medido numa rotação de acionamento de n₁=3000 min⁻¹ sem carga; i=5

(4) Peso máx. do motor* em kg = 0.2 x M_G / Comprimento do motor em m
* com distribuição simétrica do peso do motor
* com posição de montagem horizontal e estacionária

(5) As indicações referem-se à rotação do eixo de saída de n₂=100 min⁻¹

(6) Referente ao centro do eixo de saída

(7) Valores divergentes (parcialmente superiores) nas alterações de T_{2N}, F_r, F_a, assim como, ciclo e vida útil do rolamento. Disposição específica de aplicação com NCP – www.neugart.com

(1) Número de etapas

(2) Los valores dependientes de la relación de transmisión se pueden consultar en el Tec Data Finder – www.neugart.com

(3) Nivel de ruido a una distancia de 1 m; medido para una velocidad de entrada n₁=3000 min⁻¹ sin carga; i=5

(4) Peso máx. del motor* en kg = 0.2 x M_G / Long. motor, en m
* para una distribución simétrica del peso del motor
* para una posición de montaje horizontal y estacionaria

(5) Estos valores están referidos a una velocidad del eje de salida n₂=100 min⁻¹

(6) Referido al centro del eje de salida

(7) Valores diferentes (algunos superiores) al modificar T_{2N}, F_r, F_a, así como el ciclo y la vida útil del rodamento. Dimensionado específico para cada aplicación con NCP – www.neugart.com

Torques de saída	Pares de saída			WPLN070	WPLN090	WPLN115	WPLN142	i ⁽¹⁾	z ⁽²⁾
Torque nominal de saída ⁽³⁾⁽⁴⁾	Par de saída nominal ⁽³⁾⁽⁴⁾	T _{2N}	Nm	45	90	160	320	4	1
				42	75	140	280	5	
				28	51	91	189	7	
				27	50	90	180	8	
				22	40	75	160	10	
				77	150	300	640	16	2
				77	150	300	800	20	
				65	140	260	700	25	
				60	112	204	364	28	
				77	108	200	360	32	
				65	140	255	455	35	
				65	135	250	450	40	
				65	110	200	375	50	
				40	80	150	450	64	
27	60	125	305	100					
Torque de saída máx. ⁽⁴⁾⁽⁵⁾	Par de saída máx. ⁽⁴⁾⁽⁵⁾	T _{2max}	Nm	72	144	256	512	4	1
				67	120	224	448	5	
				45	82	145	302	7	
				43	80	144	288	8	
				35	64	120	256	10	
				123	240	480	1024	16	2
				123	240	480	1280	20	
				104	224	416	1120	25	
				96	180	328	580	28	
				123	172	320	576	32	
				104	224	410	725	35	
				104	216	400	720	40	
				104	176	320	600	50	
				64	128	240	720	64	
43	96	200	488	100					

⁽¹⁾ Redução (i=n₁/n₂)

⁽²⁾ Numero de estágios

⁽³⁾ Disposição específica de aplicação com NCP – www.neugart.com

⁽⁴⁾ Valores para chaveta (código "A"): para carga limiar

⁽⁵⁾ Permitido para 30.000 rotações do eixo de saída; consulte a página 136

⁽¹⁾ Relaciones de transmisión (i=n₁/n₂)

⁽²⁾ Número de etapas

⁽³⁾ Dimensionado específico para cada aplicación con NCP – www.neugart.com

⁽⁴⁾ Valores para chaveta (código "A"): para carga fluctuante

⁽⁵⁾ Valido para 30.000 revoluciones del eje de salida; ver página 137

Torques de saída	Pares de saída			WPLN070	WPLN090	WPLN115	WPLN142	$i^{(1)}$	$z^{(2)}$
Torque de parada de emergência ⁽³⁾	Par de saída en emergencia ⁽³⁾	T_{2Stop}	Nm	100	200	400	800	4	1
				100	200	400	800	5	
				75	150	300	700	7	
				75	150	300	700	8	
				75	150	300	700	10	2
				150	300	650	1600	16	
				150	300	650	1600	20	
				150	300	650	1600	25	
				120	280	600	1200	28	
				150	300	600	1200	32	
				130	280	650	1500	35	
				150	300	650	1500	40	
				150	300	600	1200	50	
				80	200	380	1000	64	
				80	200	480	750	100	

Rotações de acionamento	Velocidades de entrada			WPLN070	WPLN090	WPLN115	WPLN142	$i^{(1)}$	$z^{(2)}$
Rotação de acionamento térmico média em T_{2N} e S1 ⁽⁴⁾⁽⁵⁾	Velocidad térmica media de entrada con T_{2N} y S1 ⁽⁴⁾⁽⁵⁾	n_{1N}	min^{-1}	1800 ⁽⁶⁾	1650 ⁽⁶⁾	1150 ⁽⁶⁾	950 ⁽⁶⁾	4	1
				2000 ⁽⁶⁾	1900 ⁽⁶⁾	1250 ⁽⁶⁾	1000 ⁽⁶⁾	5	
				2350 ⁽⁶⁾	2250 ⁽⁶⁾	1400 ⁽⁶⁾	1200 ⁽⁶⁾	7	
				2350 ⁽⁶⁾	2250 ⁽⁶⁾	1450 ⁽⁶⁾	1200 ⁽⁶⁾	8	
				2500 ⁽⁶⁾	2400 ⁽⁶⁾	1500 ⁽⁶⁾	1300 ⁽⁶⁾	10	2
				1850 ⁽⁶⁾	1800 ⁽⁶⁾	1650 ⁽⁶⁾	1000 ⁽⁶⁾	16	
				2000 ⁽⁶⁾	2100 ⁽⁶⁾	1950 ⁽⁶⁾	1050 ⁽⁶⁾	20	
				2150 ⁽⁶⁾	2250 ⁽⁶⁾	2150 ⁽⁶⁾	1150 ⁽⁶⁾	25	
				2200 ⁽⁶⁾	2250 ⁽⁶⁾	2150 ⁽⁶⁾	1400 ⁽⁶⁾	28	
				2300 ⁽⁶⁾	2300 ⁽⁶⁾	2200 ⁽⁶⁾	1400 ⁽⁶⁾	32	
				2350 ⁽⁶⁾	2300 ⁽⁶⁾	2200 ⁽⁶⁾	1400 ⁽⁶⁾	35	
				2400 ⁽⁶⁾	2300 ⁽⁶⁾	2250 ⁽⁶⁾	1450 ⁽⁶⁾	40	
				2500 ⁽⁶⁾	2450 ⁽⁶⁾	2400 ⁽⁶⁾	1550 ⁽⁶⁾	50	
				2600 ⁽⁶⁾	2950 ⁽⁶⁾	2850 ⁽⁶⁾	1750 ⁽⁶⁾	64	
2700 ⁽⁶⁾	3100 ⁽⁶⁾	3050 ⁽⁶⁾	1900 ⁽⁶⁾	100					
Rotação máxima de acionamento ⁽⁴⁾	Velocidad mecánica máx. de entrada ⁽⁴⁾	n_{1Limit}	min^{-1}	16000	14000	9500	8000		1
				16000	16000	14000	9500		2

⁽¹⁾ Redução ($i=n_1/n_2$)

⁽²⁾ Numero de estágios

⁽³⁾ 1000 vezes permitido

⁽⁴⁾ Disposição específica de aplicação das rotações com NCP – www.neugart.com

⁽⁵⁾ Definição consulte a página 136

⁽⁶⁾ Rotação de acionamento térmico média em 50% T_{2N} e S1

⁽¹⁾ Relaciones de transmisión ($i=n_1/n_2$)

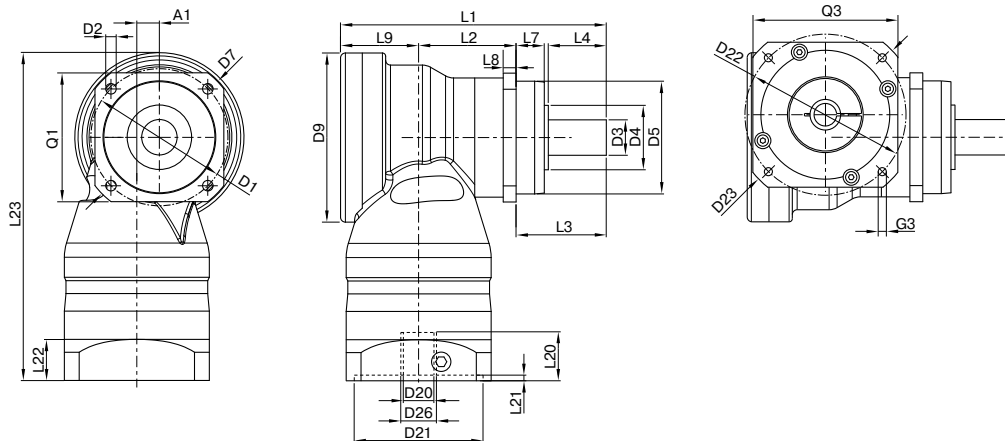
⁽²⁾ Número de etapas

⁽³⁾ Valido 1000 veces

⁽⁴⁾ Dimensionado de velocidades específicas para cada aplicación con NCP – www.neugart.com

⁽⁵⁾ Definiciones ver página 137

⁽⁶⁾ Velocidad térmica media de entrada con 50% T_{2N} y S1



Representação corresponde a um WPLN090 / de 1 estágio / Eixo de saída liso / 19 mm Acoplamento / Flange de adaptação – Duas partes – Pré flange redondo / B5 Tipo de flange do motor
 La representación corresponde a un WPLN090 / de una etapa / Eje de salida liso / 19 mm Sistema de amarre / Sistema de amarre / Ajuste del motor – 2 piezas – brida universal redonda / B5 Tipo de brida motor
 Todas as outras variantes podem ser consultadas no Tec Data Finder em www.neugart.com – Todas las demás variantes se pueden descargar del Tec Data Finder bajo www.neugart.com

Desenho ⁽¹⁾	Geometría ⁽¹⁾			WPLN070	WPLN090	WPLN115	WPLN142	z ⁽²⁾	Code
Eixo	Desplazamiento del eje	A1		10	14	20	26	1	
				10	10	14	20	2	
Diâmetro da furação de fixação	Diámetro de amarres de salida	D1		68 - 75	85	120	165		
Furo de montagem saída	Agujero de montaje de salida	D2	4x	5,5	6,5	9,0	11,0		
Diâmetro do eixo saída	Diámetro del eje de salida	D3	k6	16	22	32	40		
Base do eixo de saída	Raiz del eje de salida	D4		30	40	45	70	1	
				35	40	45	70	2	
Diâmetro de centragem de saída	Diámetro de centrado de salida	D5	g7	60	70	90	130		
Dimensão diagonal saída	Dimension diagonal de salida	D7		92	100	140	185		
Diâmetro máximo	Diámetro máx.	D9		86	105	120	170	1	
				86	86	105	120	2	
Comprimento do flange de saída	Sección de la brida de salida	Q1	■	70	80	110	142		
Comprimento total	Longitud total	L1		137,5	165	218	273	1	
				185	207	248,5	342,5	2	
Comprimento da carcaça	Longitud carcasa	L2		46,5	60,5	73,5	76	1	
				94	108	112	176	2	
Comprimento do eixo saída	Longitud del eje de salida	L3		48	56	88	110		
Profundidade de centragem saída	Profundidad del centrado de salida	L7		18	17,5	28	28		
Espessura do flange saída	Grosor de la brida de salida	L8		7	8	10	12		
Comprimento	Longitud desplazamiento	L9		43	48,5	56,5	87	1	
				43	43	48,5	56,5	2	
Altura total mín.	Altura total mín.	L23		179,0	203,5	247,5	318,0	1	
				179,0	182,5	210,0	258,5	2	
Diâmetro do eixo de entrada	Diámetro del sistema de amarre de entrada	D26		Mais informações na página 125 Más información en la página 125					
Diâmetro do eixo do motor j6/k6	Diámetro del eje motor j6/k6	D20		As dimensões variam de acordo com o flange do motor/reductor. As dimensões do flange de acionamento específicas do motor podem ser consultadas no Tec Data Finder para cada motor em específico em www.neugart.com Las medidas varían en función de la brida del motor/reductor. Las geometrías de brida de entrada específicas de cada motor se pueden consultar de forma específica para cada motor en el Tec Data Finder bajo www.neugart.com					
Comprimento máximo permitido para o eixo do motor	Longitud máx. admitida del eje motor	L20							
Comprimento mínimo permitido para o eixo do motor	Longitud mín admitida del eje motor								
Diâmetro de centragem de entrada	Diámetro del centrado de entrada	D21							
Comprimento da centragem de entrada	Profundidad del centrado de entrada	L21							
Diâmetro do furo circular acionamento	Diámetro de los amarres de entrada	D22							
Comprimento do flange do motor	Longitud brida motor	L22							
Dimensão diagonal acionamento	Desplazamiento del eje	D23							
Rosca x Profundidade de montagem	Rosca de montaje x profundidad	G3	4x						
Quadrado do flange	Sección de la brida de entrada	Q3	■						
Eixo de saída com chaveta (DIN 6885-1)	Eje de salida con chavetero (DIN 6885-1)			A 5x5x25	A 6x6x28	A 10x8x50	A 12x8x65		
Chaveta (DIN 6885-1)	Anchura de chaveta (DIN 6885-1)	B1		5	6	10	12		A
Altura do eixo incluindo a chaveta (DIN 6885-1)	Altura del eje con chaveta (DIN 6885-1)	H1		18	24,5	35	43		
Comprimento do eixo até o corpo	Longitud del eje desde centrado	L4		28	36	58	80		
Comprimento da chaveta	Longitud de la chaveta	L5		25	28	50	65		
Distância do fim do eixo	Distancia desde el extremo del eje	L6		2	4	4	8		
Furo de centragem (DIN 332, Forma DR)	Punto de centrado (DIN 332, forma DR)	Z		M5x12,5	M8x19	M12x28	M16x36		
Eixo de saída liso	Eje de salida liso								B
Comprimento do eixo até o corpo	Longitud del eje desde centrado	L4		28	36	58	80		

⁽¹⁾ As medidas em mm
⁽²⁾ Numero de estágios

⁽¹⁾ Las medidas em mm
⁽²⁾ Número de etapas