

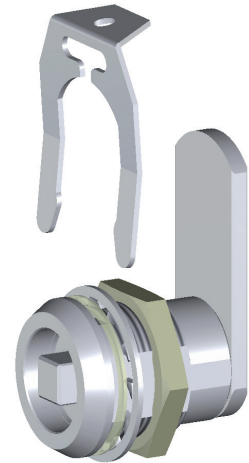


Serratura in lega di zinco per quadri elettrici. Rotazione 90° con molla interna. Vari tipi di inserti disponibili. Protezione alla polvere ed agli spruzzi d'acqua a norme IP65. Leva Serie 2 da ordinare separatamente. Accessori a richiesta (vedi pag B2-200). Confezione: scatola di cartone da 100 pz.

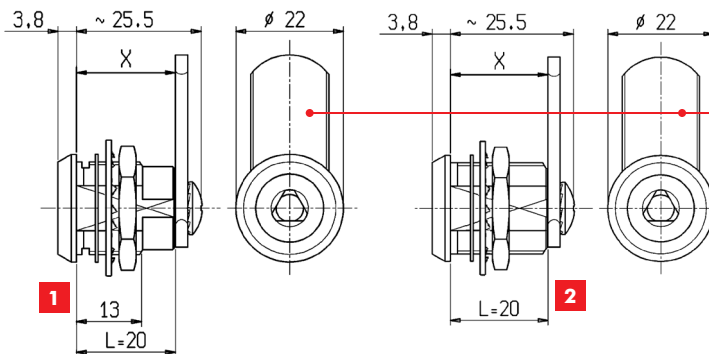
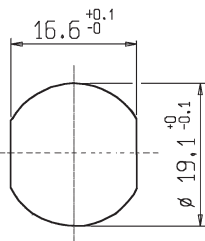
Quarter-turn in zinc die-casting alloy for switchboards. Key rotation 90° with inner spring. Different insert types available. Protection against dust and streams of water according to IP65. Cam series 2 to be ordered separately. Accessories on request (see page B2-200). Packing: 100 pcs. in boxes.

Vorreiber aus Zinklegierung für Schaltschränke. Schlüsseldrehung 90° rechts / links mit Innenfeder. Verschiedene Betätigungseinsätze verfügbar. Staub und Wasserstrahlenschutz nach IP65. Zunge Serie 2 separat bestellen. Zubehör nach Anfrage (siehe Seite B2-200). Verpackung: 100 Stk. in Kartons.

Quart de tour en zamak pour armoires électriques. Rotation 90° avec ressort intérieur. Plusieurs types d'inserts disponibles. Etanche à l'eau et à la poussière selon IP65. Came série 2 à commander séparément. Accessoires sur demande (voir page B2-200). Conditionnement: 100 pièces en boîtes carton.



DIMENSIONI FORO DI FISSAGGIO
CUT-OUT - EINBAUÖFFNUNG - PERÇAGE



ORDINARE SEPARATAMENTE
(VEDI PAG. A4-20)

TO BE ORDERED SEPARATELY
(SEE PAGE A4-20)
SEPARAT BESTELLEN
(SIEHE SEITE A4-20)
COMMANDER SÉPARÉMENT
(VOIR PAGE A4-20)

INFORMAZIONI PER ORDINARE - ORDERING INFORMATION - BESTELLINFORMATIONEN - INFORMATIONS POUR COMMANDER

TIPO - TYPE - TYP - TYPE

NF BOX IN ZAMA PER QUADRI ELETTRICI 20 mm - ZINC DIE-CASTING ALLOY QUARTER-TURN 20 mm - VORREIBER AUS ZAMAK FÜR SCHALTSCHRÄNKE 20 mm - QUART DE TOUR EN ZAMAK 20 mm

TRATTAMENTO STATORE - HOUSING TREATMENT - BEHANDLUNG DES GEHÄUSES - TRAITEMENT DU CORPS

A NICHELATURA - NICKEL-PLATING - VERNICKELUNG - NICKELAGE

B VERNICIATURA NERA (SOLO FILETTO 13 mm) - BLACK PAINTING (JUST THREAD 13 mm) - SCHWARZE LACKIERUNG (NUR GEWINDE 13 mm) - PEINTURE NOIRE (SOULEMENT FILET 13 mm)

LUNGHEZZA CILINDRO - CYLINDER LENGTH - ZYLINDERLÄNGE - LONGUEUR BARILLET

1 20 mm (FILETTATURA UTILE 13 mm) - 20 mm (AVAILABLE THREAD 13 mm) - 20 mm (BRAUCHBARES GEWINDE 13 mm) - 20 mm (FILET UTILE 13 mm)

2 20 mm TUTTO FILETTO - 20 mm COMPLETE THREAD - 20 mm VÖLLIG GEWINDE - 20 mm TOUT FILET

TIPO INSERTO - INSERT - BETÄTIGUNGSEINSATZ - TYPE D'INSERT

01 QUADRO 6 - SQUARE 6 - VIERKANT 6 - CARRÉ 6

02 QUADRO 7 - SQUARE 7 - VIERKANT 7 - CARRÉ 7

03 QUADRO 8 - SQUARE 8 - VIERKANT 8 - CARRÉ 8

04 TRIANGOLO 6,5 - TRIANGULAR 6,5 - DREIKANT 6,5 - TRIANGLE 6,5

05 TRIANGOLO 8 - TRIANGULAR 8 - DREIKANT 8 - TRIANGLE 8

06 DOPPIA ALETTA 3 - DOUBLE BIT 3 - DOPPELBART 3 - DOUBLE BARRE 3

07 DOPPIA ALETTA 5 - DOUBLE BIT 5 - DOPPELBART 5 - DOUBLE BARRE 5

08 TAGLIO CACCIAVITE - SLOTTED - SCHLITZ - FENTE

09 4 TACCHE - 4 NOTCHES - 4 VERZÄHNUNGEN - 4 CRANS

TIPO DI FISSAGGIO - FIXING - BEFESTIGUNG - FIXAGE

1 GHIERA 402 IN OTTONE, RONDELLA DENTELLATA E PVC - NUT 402 IN BRASS NOTCHED AND PVC WASHER - MUTTER 402 AUS MESSING ZAHNSCHEIBE UND SCHEIBE AUS PVC - ECROU 402 EN LAITON ET RONDELLE EN PVC DENTELLÉE.

2 CLIP 419 SOLO 13 mm - CLIP 419 ONLY 13 mm - KLAMME 419 NUR 13 mm - FOURCHE 419 SEULEMENT 13 mm

NF - 000

INSERIRE CODICE LEVA (PAG. A4-20) - INSERT CAM CODE (PAGE A4-20) - ZUNGE EINFÜGEN (SEITE A4-20) - INSÉRER RÉF. CAME (PAGE A4-20)

LEGENDA - LEGEND
LEGENDE - LEGENDE

CONSIGLIATO - RECOMMENDED
GERATEN - RECCOMANDÉ

A RICHIESTA - ON DEMAND
NACH ANFRAGE - SUR DEMANDE

NON DISPONIBILE - NOT AVAILABLE
NICHT VERFÜGBAR - NON DISPONIBILE