



# CORNIÈRES

CARTON

Une large gamme de cornières standard ou personnalisées avec impression.  
Produit adaptable à chaque utilisation spécifique du client.

## Caractéristiques Techniques

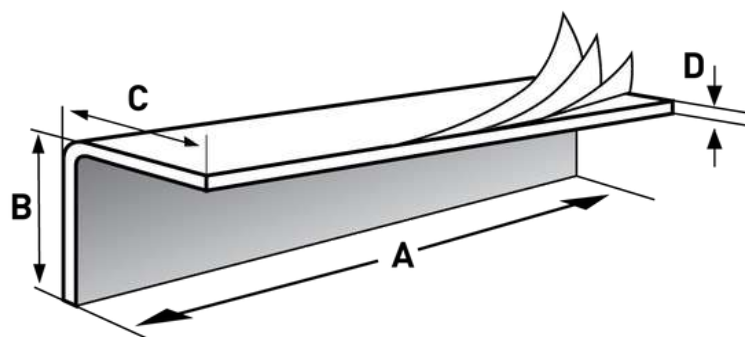
**A** Longueur: à la demande  
(de 50 à 7000mm)

**B,C** Ailes: de 30 à 95 mm  
(symétrique ou non)

**D** Épaisseur: de 2.3 à 8 mm

Couverture extérieur: kraft  
lanc ou Brun, intérieur gris  
recyclé

Impression: flexo de 1 à 4  
couleurs. Personnalisation,  
logos ou autres informations  
client.



## ¿Le Saviez-vous...?

Nos cornières sont disponibles en  
finition mousse, adhesif,  
antihumidité ou anti-shock.

