

## Description de l'article/illustrations du produit



## Description

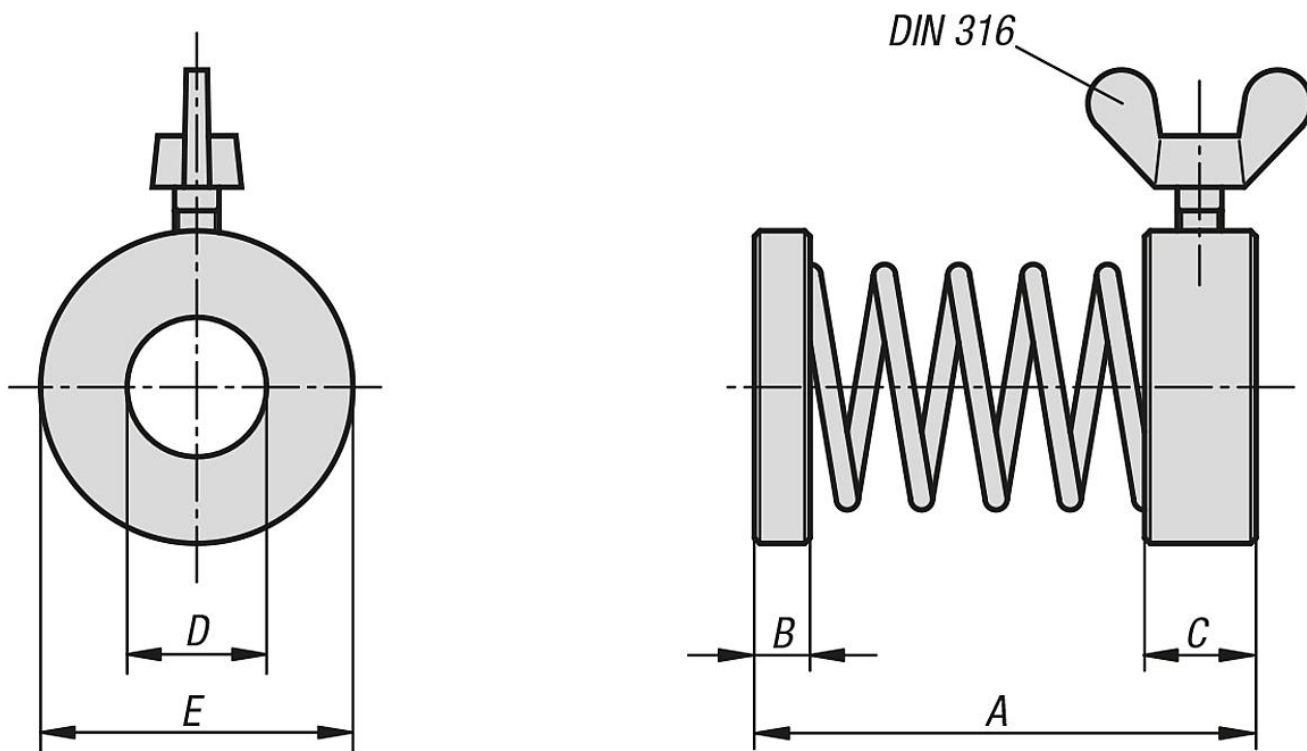
**Matière :**

Bague de serrage et support : acier de traitement.  
Ressort : acier à ressort.

**Finition :**

Bague de serrage et support : bruni.  
Ressort : poli.

## Dessins



## Aperçu des articles

## Ressort de bride

Référence	A	B	C	D	E	Vis à oreilles DIN 316
04195-08029	29	2	6	8,5	16	M4x6
04195-12046	46	3	8	13	25	M4x10
04195-16050	50	4	8	16,5	28	M5x10

