

# MOSCA®

EXCELLENCE IN STRAPPING SOLUTIONS

## EVOLUTION



### SoniXs MS-6

全自动侧打打包机

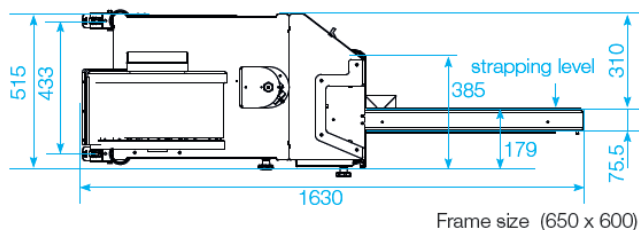
# SoniXs MS-6

## 机器特性

- 超声波焊接系统
- 可与大部分生产线配合
- 高端的第6代机头
- 简单且无需工具的带道拆卸
- 简便的更换带卷
- 带铰链的不锈钢桌面
- 控制板调节张紧力
- 操作简便的数字化操作面板
- 可通过控制板上按钮手动启动打包
- 操作面板0-180度可转向
- 4个脚轮
- 极低的能耗
- RAL5010龙胆蓝

## 选配

- 用以启动打包的脚踏开关
- 气动压紧装置
- 气动侧拍装置
- 安全的无动力辊筒
- 采用热烫技术的机头
- 根据包裹高度自动调节打包张紧力装置
- 信号灯
- 低带量检测
- 与全自动生产线进行信号连接的16芯电缆接口
- 双带盘全自动互相切换装置
- 特殊的传送工作面高度
- 特殊颜色



## 机器参数 性能:

最多52条/分钟  
(550 mm x 500 mm)

## 框架尺寸:[宽x高]

450 mm x 400 mm  
550 mm x 500 mm  
650 mm x 600 mm  
900 mm x 600 mm  
900 mm x 1400 mm  
900 mm x 1800 mm  
1300 mm x 600 mm/1800 mm  
1650 mm x 600 mm/1800 mm

## 工作高度:

310 mm 至 560 mm

## 打包带:

标准机用PP 5-15 mm

## 带盘:

卷芯直径: 200 mm  
卷芯宽度: 190 mm

## 电源:

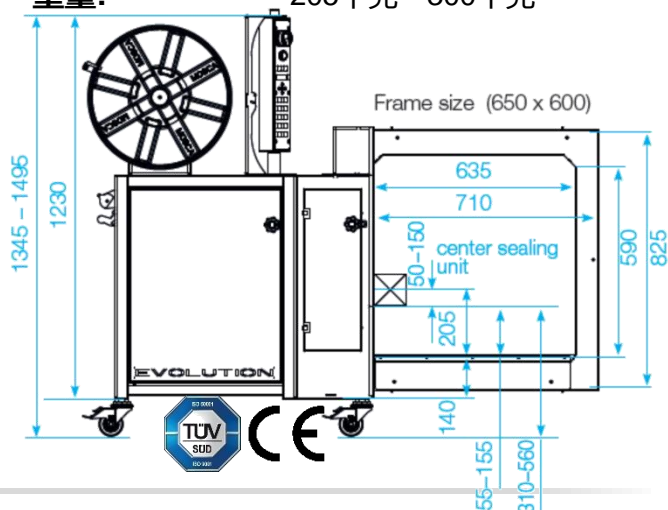
电源需求: 100-240 伏, 50/60 赫兹  
1L+N+PE

## 能耗:

大约 0.2 千瓦

## 重量:

205 千克—300 千克



**MOSCA**

EXCELLENCE IN STRAPPING SOLUTIONS

Mosca Direct Shanghai Co., Ltd

5343 Nanting Road,  
Jinshan District  
Shanghai 201505

P.R. China

电话: +86 21-37283550

传真: +86 21-37283551

邮箱: china@mosca.com

www.mosca.com

SoniXs MS-6 可选打包带宽度

5, 6, 8, 9, 10, 12 或 15 mm

高质量 PP 打包带 可向欧洲最现代化的工厂之一, Mosca 采购

