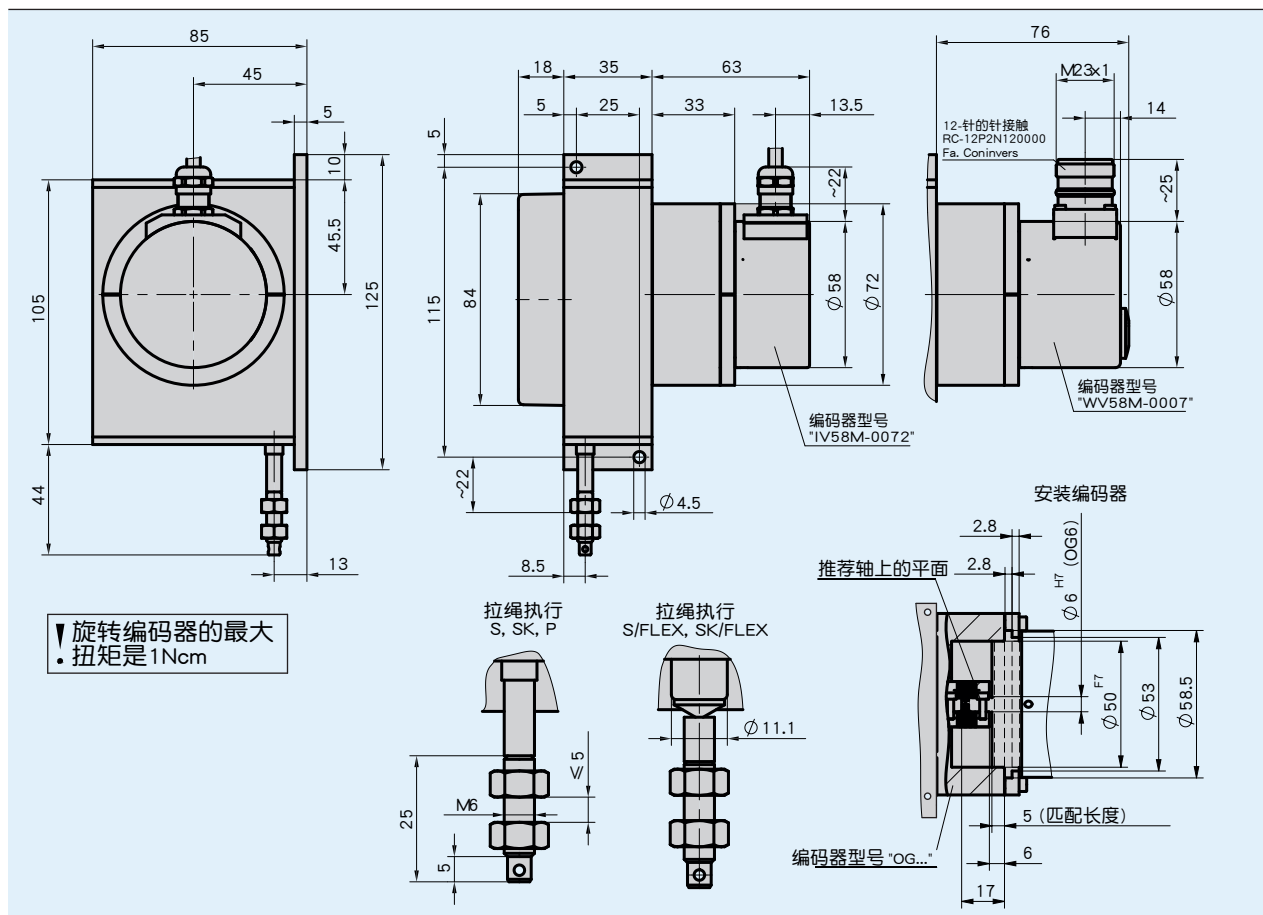


型材

- 坚固的结构设计
- 简便的安装
- 最大测量长度可达 6000 毫米
- 增量型或绝对值编码器
- 铝和塑料材质的外壳
- 通过可自由选择的带 58 毫米标准法兰的旋转编码器使其具有很高的灵活性
- 多种线绳类型



机械参数

特征	技术数据	补充
外壳	铝/塑料	
线绳类型	0.54 mm	钢绳
	0.87 mm	钢绳, 塑料包层
	1.05 mm	平行线
拉力	≥ 8 N	在绳上
测量位移/ 线鼓转动	200 mm	
重量	~0.6 kg	

电气数据

与SG60相匹配的旋转编码器可以在目录2RotoLine中找到。与输出信号相对应可用于:

- 用于模拟输出如电流或者电压: AV58M
- 用于增量式输出: IV58M
- 用于绝对式输出: WV58MR, WV36M/SSI, WV36M/CAN

该设备的技术说明请参照相应的数据表。另外可应用于各种生产商的种类繁多的编码器。

系统数据

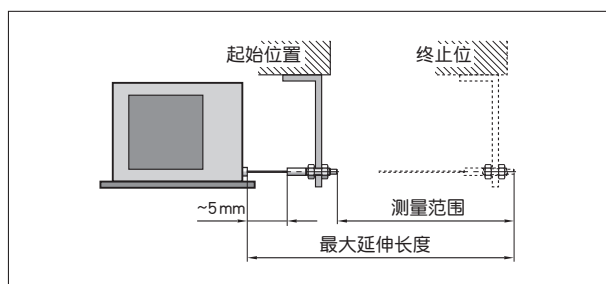
特征	技术数据	补充
重复精度	±0.15 mm	取决于行进方向(第1个位置)
测量范围	≤6000 mm	
行进速度	≤3000 mm/s	

环境条件

特征	技术数据	补充
环境温度	-20 ... 80 °C	T1
	-40 ... 80 °C	T2 (牵引速度 ≤800 mm/s)
防护等级		取决于安装的旋转编码器

安装提示

当固定线拉绳时要考虑拉绳是否伸直，也就是说与线绳出口延长垂直。**建议:** 起始位置首先选择在拉出大约 5mm 处。这样就能避免拉绳在返回时运动到极限位置。



符号显示

订购

订购提示

下列的系统组件是必需的

增量式编码器 IV58M	www.siko-global.com
绝对值编码器 WV58MR	www.siko-global.com
绝对值编码器 WV36M/SSI	www.siko-global.com
绝对值编码器 WV36M/CAN	www.siko-global.com

订购表格

特征	订单数据	规格	补充
测量范围	...	A 1000 ... 6000 mm, 100 mm 每段	
绳引出	S	B 钢绳, 防锈	测量范围 ≤ 6000 mm
	SK	钢绳, 塑料包层	测量范围 ≤ 4000 mm
	P	伞兵线, 无导电, 信号色	测量范围 ≤ 2800 mm
	S/FLEX	钢绳, 灵活的绳输出	测量范围 ≤ 6000 mm
	SK/FLEX	钢绳, 塑料包层, 灵活的绳输出	测量范围 ≤ 4000 mm
工作温度	T1	C -20 ... +80 ° C	
	T2	-40 ... +80 ° C	≤ 进入速度 800 mm/s
颜色	N	D 自然阳极化处理	
		要求其他种类	

订购号

SG60 - - - - -

供货范围: SG60

附件在:
导向辊 UR
延长线 SV

www.siko-global.com
www.siko-global.com