

## Description de l'article/illustrations du produit



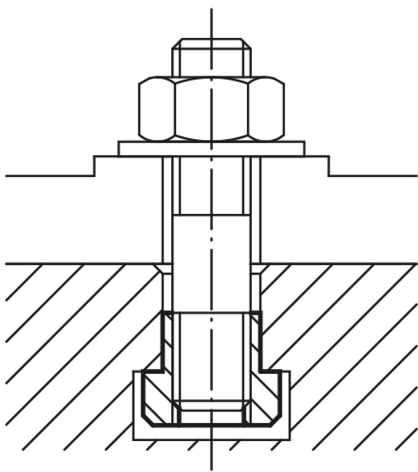
## Description

**Matière :**

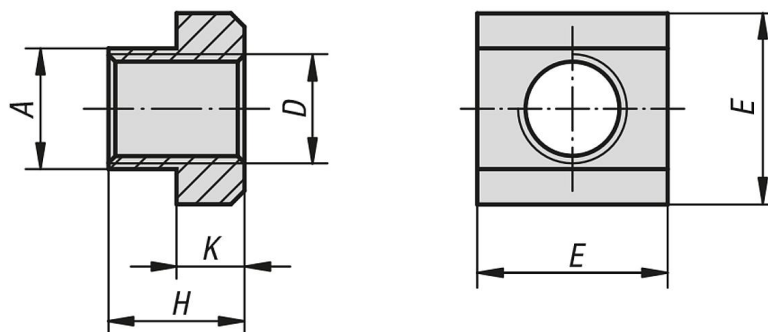
Acier de traitement, classe 10.

**Finition :**

Acier bruni.



## Dessins



## Aperçu des articles

## Tasseau pour rainures en T DIN 508 extension de gamme

Référence	Largeur de la rainure	D	A	E	H	K
07060-06	8	M6	7,6	13	10	6
07060-08	10	M8	9,6	15	12	6
07060-10	12	M10	11,6	18	14	7
07060-12	14	M12	13,6	22	16	8
07060-16	18	M16	17,6	28	20	10

## Aperçu des articles

Référence	Largeur de la rainure	D	A	E	H	K
07060-18	20	M18	19,6	32	24	12
07060-20	22	M20	21,6	35	28	14
07060-22	24	M22	23,6	40	32	16