

Anschlusskugelhähne für Einrohrgaszähler connector ball valve for one-pipe gas meter

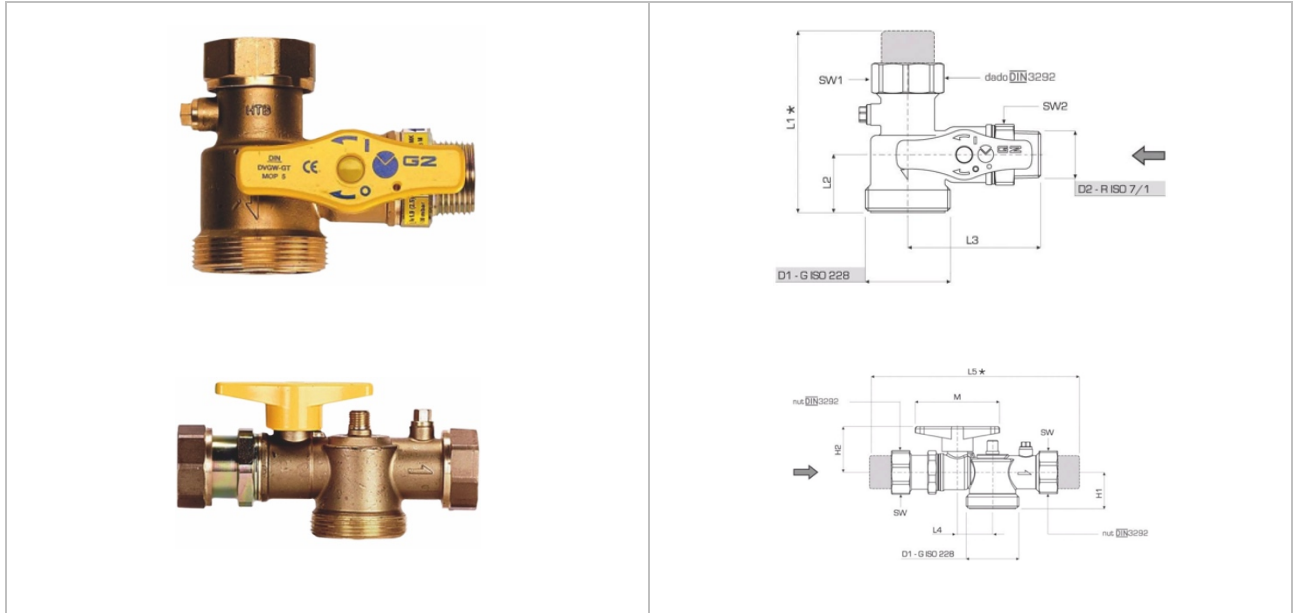


Abbildung ggf. abweichend - picture may be different


Material		material	
Gehäuse	Messing	body	brass
Dichtung	PTFE	sealing	PTFE
O-Ring	NBR	o-ring	NBR

Merkmale	details
<ul style="list-style-type: none"> ▶ Anschlusskugelhahn zum Absperrn des Gasflusses für Einrohrgaszähler in Winkel- oder gerader Ausführung ▶ gerade Ausführung mit Wandhalterung (Abstand Wand-Zähleranschluss: ~ 95 mm) ▶ Eingang: R-Gewinde nach DIN EN 10266-1, Ausgangseite für Messingtülle, Gaszähleranschluss G2" ▶ Eingang auch erhältlich mit thermischer Absperricherung (TAE) oder mit Gasströmungswächter (GST) ▶ Messingtülle wahlweise mit R- oder Rp-Gewinde nach DIN EN 10226-1 oder zum Löten ▶ DVGW-Registrierung für Brenngase nach DVGW G260: Temperaturbereich: -20 °C ... +60 °C Betriebsdruck: MOP 5 HTB: +650 °C (30 Minuten MOP 1) Auslösetemperatur TAE: 95 °C ± 5 K Arbeitsdruck mit GST: 15 ... 100 mbar 	<ul style="list-style-type: none"> ▶ shut-off valve to shut off the gas flow for one pipe gas meter in angle and straight design ▶ straight design with wall holder (distance wall-gas meter connection: ~ 95 mm) ▶ input with R-thread for acc. DIN EN 10266-1, output for brass nozzle, gas meter connection G2" ▶ input with thermal safety device (TAE) or with gas excess flow valve (GST) available ▶ brass nozzle optional with R- or Rp-thread acc. to DIN EN 10226-1 or for soldering ▶ DVGW-registration for burning gases acc. to DVGW G260: Temperature range: -20 °C ... +60 °C operating pressure: MOP 5 HTB: +650 °C (30 minutes MOP 1) tripping temperature TAE: 95 °C ± 5 K working pressure with GST: 15 ... 100 mbar

Anschlusskugelhähne für Einrohrgaszähler connector ball valve for one-pipe gas meter

Bestellinformation Winkelausführung · order information angle design								
Bezeichnung type	DN	D1	D2	L2	L3	SW1	SW2	Bestell-Nr. order-no.
G2 610-025-G2-R1-R1	25	2"	1"	41	87	48	41	11-618-025-003
mit thermischer Absperricherung (TAE) · with thermal safety device (TAE)								
G2T610-025-G2-R1-R1	25	2"	1"	41	93	48	41	11-619-025-003
mit Gasströmungswächter (GST) · with gas excess flow valve (GST)								
G2610G019BM01 (2,5)	25	2"	1"	41	87	48	41	86-209-025-001
G2610G031BM01 (4)	25	2"	1"	41	87	48	41	86-209-025-002
G2640G047 (6)	25	2"	1"	41	87	48	41	86-209-025-003

Bestellinformation gerade Ausführung · order information straight design								
Bezeichnung type	DN	D1	D2	L2	L3	SW1	SW2	Bestell-Nr. order-no.
G2 640-025-G2-R1-R1	25	2"	40	41	51	95	48	11-620-025-003
mit thermischer Absperricherung (TAE) · with thermal safety device (TAE)								
G2T640-025-G2-R1-R1	25	2"	40	41	51	95	48	11-621-025-003
mit Gasströmungswächter (GST) · with gas excess flow valve (GST)								
G2640G019 (2,5)	25	2"	40	41	51	95	48	86-212-025-005
G2640G031 (4)	25	2"	40	41	51	95	48	86-212-025-002
G2640G047 (6)	25	2"	40	41	51	95	48	86-212-025-001

Bestellinformation Messinghülle · order information brass nozzle		
	Bezeichnung	Bestell-Nr.
	Tülle für 1" Einrohrzählerhahn IG	86-211-001
	Tülle für 1" Einrohrzählerhahn AG	86-211-002
	Löttülle für Einrohrzählerhahn D28	86-211-003