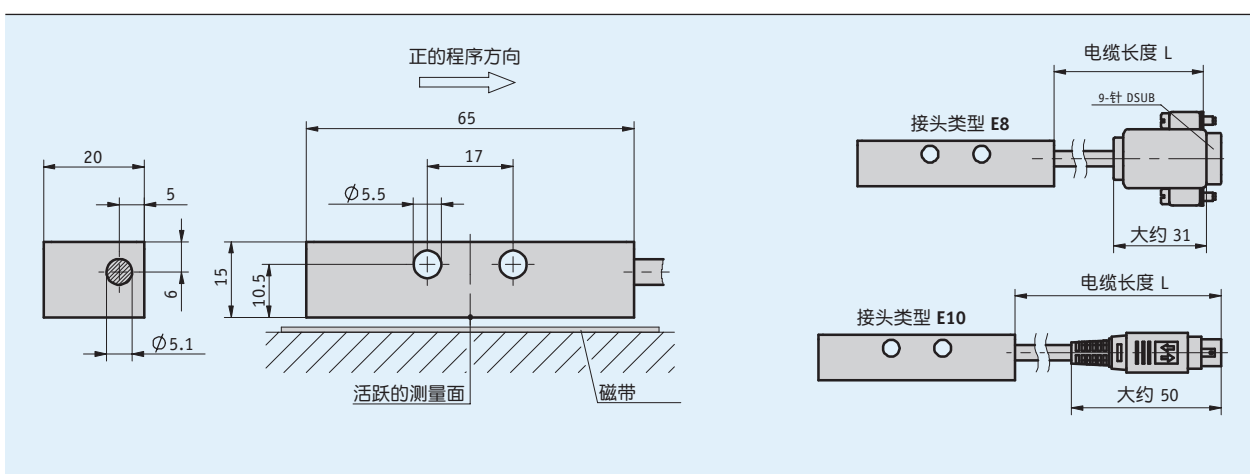
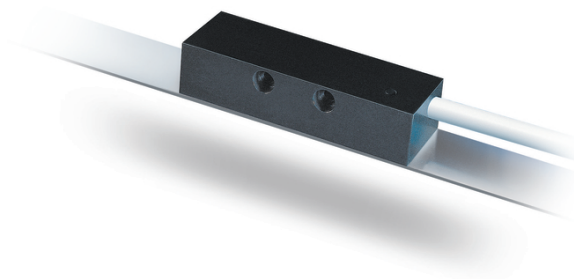


特点

- 用于与测量显示器MA505, MA561相连接。
- 最大分辨率取决于后续电子设备
- 重复精度取决于后续电子设备
- 读数距离可达1mm
- 最大测量长度为5120mm



机械参数

特征	技术数据	补充
外壳	自然铬化的铝	
传感器/磁栅尺读数距离	≤ 1 mm	
电缆护套	PVC	

电气数据

特征	技术数据	补充
工作电压	通过后续电子设备供应	
电流消耗	参考下面的电子	
连接方式	D-Sub	9针, 1端子 (连接方式 E8)
	Mini-DIN	8针, 1端子 (连接方式 E10)

系统数据

特征	技术数据	补充
分辨率	取决于测量显示器 / 后续电子设备	
系统精度	± (0.05+0.03 xL) mm, L单位m	在T _U = 20 ° C
重复精度	0.01 mm	
测量范围	≤ 5120 mm	
通过速度	≤ 5 m/s	

环境条件

特征	技术数据	补充
工作温度	0 ... 60 ° C	
储存温度	-20 ... 80 ° C	
RH(相对湿度)	100 %	允许凝露
防护等级	IP67	EN 60529 (传感器头)
耐冲击性	500 m/s ² , 11 ms	EN 60068-2-27
耐振动性	100 m/s ² , 5 ... 150 Hz	EN 60068-2-6

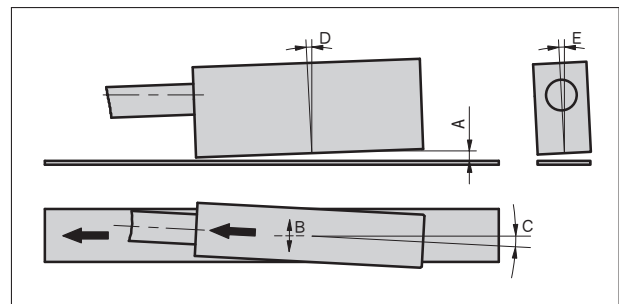
连接分配

信号	PIN E8	PIN E10
nc	1	2
LK14A	2	1
SENS DATA	3	3
LK14B	4	5
nc	5	
CLK	6	4
+5V	7	8
GND	8	6
STR	9	7

安装提示

在安装传感器和磁尺的时候请注意系统部件彼此之间的正确方向。尺子和传感器上的箭头方向必须在安装时一致。

A, 读取间距 传感器/尺	≤ 1 mm
B, 横向位移	± 1 mm
C, 失准	± 2°
D, 长度方向倾斜	± 1°
E, 横向倾斜	± 3°



符号式传感器显示

订购

■ 订货指南

下列的系统组件是必需的

磁栅尺 MBA
磁性显示器 MA505
磁性显示器 MA561

www.siko-global.com
www.siko-global.com
www.siko-global.com

■ 订购表格

特征	订单数据	规格	补充
接头类型	E8 E10	A D-SUB 微型DIN插头	
电缆长度	...	B 01.0 ... 20 m, 最小增量1m 咨询其他	

■ 订购关键

MSA - A - I - -
A B

供货范围: MSA, 用户信息, 紧固套件, 传感器线缆上的折叠式铁氧体