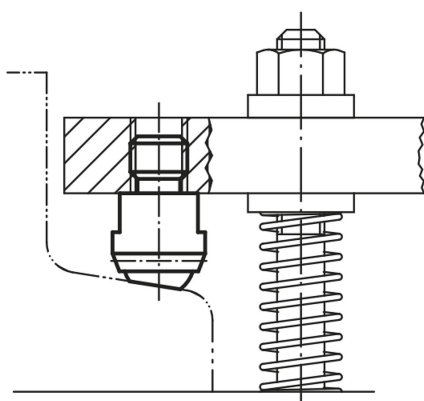


Supporti oscillanti

Descrizione articolo/immagini prodotto



Descrizione

Materiale:

Corpo in acciaio da bonifica,
sfera in acciaio per cuscinetti volventi 1.2067.
Forma D: sfera con inserto in POM.
Forma H: sfera con inserto in POM.
Forma K: sfera con inserto in metallo duro.
Forma M: sfera in metallo duro.

Versione:

Corpo trattato termicamente e fosfatizzato.
Sfera temprata.
Forma M sfera nichelata.

Nota:

I supporti oscillanti trovano impiego come battute, supporti e pressori nella costruzione di attrezzi.

Sfera bloccata contro la rotazione.

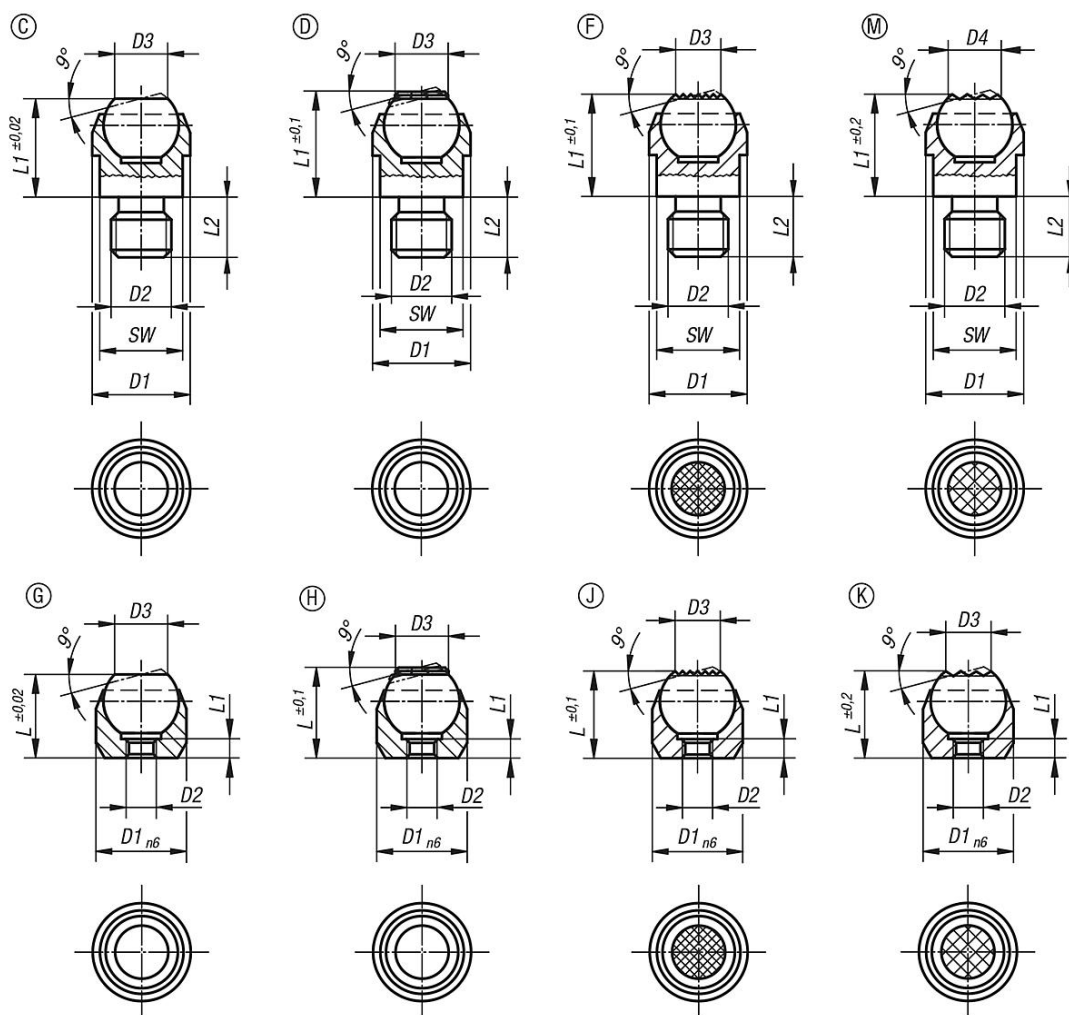
* Vale solo se è stata rispettata la profondità di foro minima.

Nota disegno:

Forma C: con filettatura esterna, sfera spianata, liscia
Forma D: con filettatura esterna, sfera spianata, con inserto in POM
Forma F: con filettatura esterna, sfera spianata, con zigrinatura
Forma M: con filettatura esterna, sfera spianata, con zigrinatura
Forma G: con supporto di accoppiamento, sfera spianata, liscia
Forma H: con supporto di accoppiamento, sfera spianata, con inserto in POM
Forma J: con supporto di accoppiamento, sfera spianata, con zigrinatura
Forma K: con supporto di accoppiamento, sfera spianata, con inserto in metallo duro

Supporti oscillanti

Disegni



Sintesi articoli

Forma C, con filettatura esterna, sfera spianata, piana

N. ordine	Forma	D1	D2	D3	L1	L2	Ø sfera	SW	Carico ammissibile max. kN (solo con carico statico)
K0282.108	C	13	M8	7,2	13	8	10	11	10
K0282.110	C	20	M10	10,5	18	10	16	17	25
K0282.112	C	20	M12	10,5	18	12	16	17	25
K0282.116	C	30	M16	20	27	16	25	27	90
K0282.120	C	50	M20	34,5	35	20	40	41	165

Forma D, con filettatura esterna, sfera spianata, con inserto in POM

N. ordine	Forma	D1	D2	D3	L1	L2	Ø sfera	SW	Carico ammissibile max. kN (solo con carico statico)
K0282.208	D	13	M8	7,9	13	8	10	11	10
K0282.210	D	20	M10	12,7	18	10	16	17	25
K0282.212	D	20	M12	12,7	18	12	16	17	25

Forma F, con filettatura esterna, sfera spianata, con zigrinatura

Supporti oscillanti

Sintesi articoli

N. ordine	Forma	D1	D2	D3	L1	L2	Ø sfera	SW	Carico ammissibile max. kN (solo con carico statico)
K0282.308	F	13	M8	7,2	13	8	10	11	10
K0282.310	F	20	M10	10,5	18	10	16	17	25
K0282.312	F	20	M12	10,5	18	12	16	17	25
K0282.316	F	30	M16	20	27	16	25	27	90
K0282.320	F	50	M20	34,5	35	20	40	41	165

Forma M, con filettatura esterna, sfera spianata, con zigrinatura

N. ordine	Forma	D1	D2	D4	L1	L2	SW	Ø sfera	Carico ammissibile max. kN (solo con carico statico)
K0282.908	M	13	M8	7,7	13,3	8	11	10	10
K0282.910	M	20	M10	12	18	10	17	16	25
K0282.912	M	20	M12	12	18	12	17	16	25

Forma G, con supporto di accoppiamento, sfera spianata, piana

N. ordine	Forma	D1	D2	D3	L	L1	Ø sfera	Foro di alloggiamento	Carico ammissibile max. kN (solo con carico statico)
K0282.403	G	12	M3	7,2	11	3,5	10	Ø 12 H7 x 6 min.	10*
K0282.404	G	18	M4	10,5	17	4,4	16	Ø 18 H7 x 8 min.	25*
K0282.405	G	28	M5	20	25	6,3	25	Ø 28 H7 x 13 min.	90*

Forma H, con supporto di accoppiamento, sfera spianata, con inserto in POM

N. ordine	Forma	D1	D2	D3	L	L1	Ø sfera	Foro di alloggiamento	Carico ammissibile max. kN (solo con carico statico)
K0282.503	H	12	M3	7,9	11	3	10	Ø 12 H7 x 6 min.	10*
K0282.504	H	18	M4	12,7	17	4	16	Ø 18 H7 x 8 min.	25*
K0282.505	H	28	M5	19,05	25	6	25	Ø 28 H7x13 min.	90*

Forma J, con supporto di accoppiamento, sfera spianata, con zigrinatura

N. ordine	Forma	D1	D2	D3	L	L1	Ø sfera	Foro di alloggiamento	Carico ammissibile max. kN (solo con carico statico)
K0282.603	J	12	M3	7,2	11	3,5	10	Ø 12 H7 x 6 min.	10*
K0282.604	J	18	M4	10,5	17	4,4	16	Ø 18 H7 x 8 min.	25*
K0282.605	J	28	M5	20	25	6,3	25	Ø 28 H7 x 13 min.	90*

Forma K, con supporto di accoppiamento, sfera spianata, con inserto in metallo duro

N. ordine	Forma	D1	D2	D3	L	L1	Ø sfera	Foro di alloggiamento	Carico ammissibile max. kN (solo con carico statico)
K0282.803	K	12	M3	7,9	11	3	10	Ø 12 H7 x 6 min.	10*
K0282.804	K	18	M4	12,7	17	4	16	Ø 18 H7 x 8 min.	25*
K0282.805	K	28	M5	19,05	25	6	25	Ø 28 H7x13 min.	90*