

Description de l'article/illustrations du produit



Description

Matière :

Corps, réflecteur en aluminium.
Vitre en verre transparent.
Joint interne Viton®.

Finition :

Vitre résistante à des températures allant jusqu'à 150 °C.
Joint plat sans amiante.

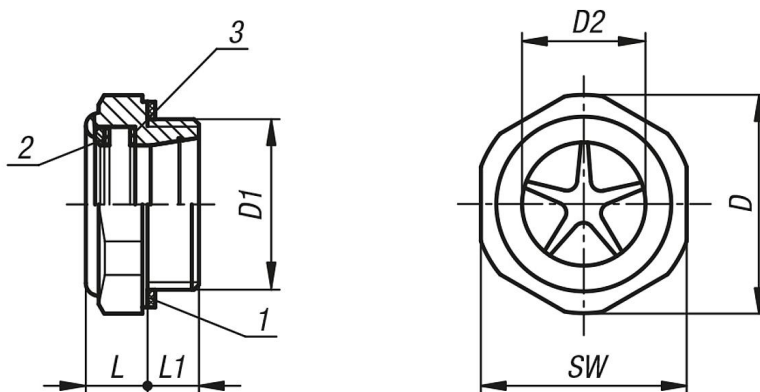
Nota :

Grande résistance à la pression et à la chaleur. Le verre naturel du voyant garanti une transparence et une dureté de surface élevée.

Indication de dessin :

- 1) Joint plat
- 2) Joint externe
- 3) Joint interne

Dessins



Aperçu des articles

Référence	D	D1	D2	L	L1	SW	Couple de serrage max Nm	Pression max. en bar
28012-29012	29,5	G 1/2	12	10	9	27	18	20
28012-34034	34,5	G 3/4	16	12	10	32	24	20
28012-42100	42,5	G 1	23	12	10	40	-	20
28012-292015	29,5	M20x1,5	12	10	9	27	18	20
28012-423315	42,5	M33x1,5	23	12	10	40	-	20