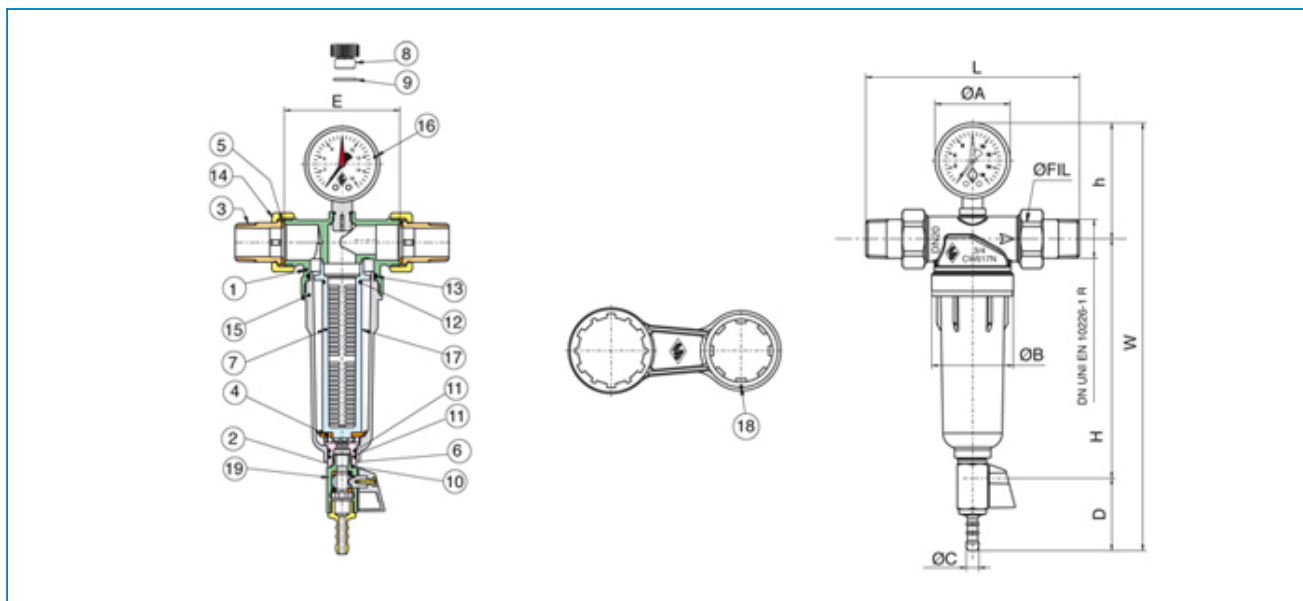




Serie **EURO-FILTER**

Articolo **300200**

Filtro autopulente, maglia filtrante da 100 micron, con dado e canotto.



| POS. | DENOMINAZIONE           | MATERIALE-MATERIALS MATERIAUX-WERKSTOFF- MATERIAL | N°P |
|------|-------------------------|---------------------------------------------------|-----|
| 1    | CORPO                   | OTTONE CW617N UNI EN 12165                        | 1   |
| 2    | SEEGER                  | ACCIAIO PER MOLLE                                 | 1   |
| 3    | CANNOTTTO               | OTTONE CW617N UNI EN 12165                        | 2   |
| 4    | GUARNIZIONE PIANA       | NBR                                               | 1   |
| 5    | GUARNIZIONE PIANA       | FIBRA ECOLOGICA VERDE                             | 2   |
| 6    | RACCORDO                | OTTONE CW614N UNI EN 12164                        | 1   |
| 7    | SUPPORTO FILTRO         | POM                                               | 1   |
| 8    | TAPPO MANOMETRO         | POM                                               | 1   |
| 9    | O-RING                  | NBR                                               | 1   |
| 10   | O-RING                  | EPDM                                              | 1   |
| 11   | O-RING                  | EPDM                                              | 2   |
| 12   | O-RING                  | EPDM                                              | 1   |
| 13   | O-RING                  | EPDM                                              | 1   |
| 14   | DADO                    | OTTONE CW617N UNI EN 12165                        | 2   |
| 15   | TAZZA                   | PSU                                               | 1   |
| 16   | MANOMETRO               | -                                                 | 1   |
| 17   | FILTRO A TELA METALLICA | ACCIAIO INOX AISI 304                             | 1   |
| 18   | CHIAVE DI MANUTENZIONE  | PA 6,6                                            | 1   |
| 19   | VALVOLA DI SCARICO      | -                                                 | 1   |

| MISURA SIZE | DN | BOX | MASTER BOX | CODICE CODE | ØFIL  | W   | h    | H   | ØA | ØB   | ØC | ØD | E   | L   | Kv  | PN | Kg   |
|-------------|----|-----|------------|-------------|-------|-----|------|-----|----|------|----|----|-----|-----|-----|----|------|
| 1/2"        | 15 | 1   | 6          | 30020004    | 3/4"  | 289 | 77   | 162 | 52 | 56,5 | 9  | 50 | 80  | 140 | 4,4 | 16 | 0,80 |
| 3/4"        | 20 | 1   | 6          | 30020005    | 1"    | 295 | 80   | 165 | 52 | 56,5 | 9  | 50 | 80  | 148 | 7,5 | 16 | 0,90 |
| 1"          | 25 | 1   | 6          | 30020006    | 1"1/4 | 301 | 83,5 | 167 | 52 | 56,5 | 9  | 50 | 100 | 180 | 8,5 | 16 | 1,28 |

Limiti di temperatura per aria : -10°C +80°C - Limiti di temperatura per acqua : -10°C +95°C - Temperature range for air: -10°C +80°C - Temperature range for water: -10°C +95°C.

