

Einsatzbereich

Auch in der Agrartechnik steigt der Automatisierungsgrad ständig und somit auch der Bedarf, Maschinen mit Sensoren und weiteren elektrischen Komponenten dezentral auszurüsten.

Das neue CONEC Verteilersystem bietet eine flexible Möglichkeit, umspritzte Abzweige/Abgänge in elektrische Verbindungsleitungen wie z.B. Kabelbäume zu integrieren. Dabei wird sichergestellt, dass die durchgängige Leitungsummantelung auch an der Spleißstelle (im Verteiler) die volle funktionale Integrität behält. Das Verteilersystem ist min. IP67 geschützt, wird werksseitig elektrisch geprüft und bietet somit eine robuste, manipulations-sichere Möglichkeit, Maschinen sicher zu elektrifizieren. Die PUR Umspritzung bietet eine gute Beständigkeit für das Umfeld der Agrartechnik. CONEC bietet drei verschiedenen Größen des Verteilers (S, M und L) an.



Beispiel: Ansteuerung Arbeitsleuchten

Merkmale	Typ S	Typ M	Typ L
Maße (L x B x H mm)	66 x 30 x 15	66 x 40 x 15	76 x 55 x 22
Kabeleingänge	1, 2	1, 2, 3	1
Kabelausgänge	1, 2	1, 2, 3	3, 4










Da das Verteilersystem ausschließlich für den Ein- und Ausgang von Leitungen vorgesehen ist, ergibt sich ein nahezu grenzenloser Freiheitsgrad in der Möglichkeit verschiedenen Stecksysteme zu kombinieren. Die Grenzen werden durch die maximalen Leitungsdurchmesser von max. 8 mm bei den Varianten S und M gesetzt. Bei der Variante L ist für den Eingang der maximaler Leitungsdurchmesser auf max. 17 mm begrenzt und die Kabeldurchmesser der Ausgänge bei der 4fach Ausführung auf max. 8 mm, sowie bei der 3fach Ausführung auf max. 13 mm begrenzt.

Jeder Verteiler hat 2 Befestigungslöcher mit M5 Gewinde zur einfachen und sicheren Montage in den Maschinen. Weiterhin ist am Ein- und Ausgang des Gehäuses jeweils eine Kabelbinderaufnahme integriert. Somit kann das System je nach Bedarf einfach und sicher am Einsatzort befestigt werden und widersteht auch härtesten äußeren Bedingungen.

Durch die flexible Gestaltung der internen Verdrahtung im Verteiler, besteht neben der einfachen 1:n-fach Verbindung auch die Möglichkeit einer integrierten Beschaltung wie z.B. eine integrierte selbstheilende Sicherung in einen Pfad. Auch hier gibt es kaum Grenzen der Möglichkeiten, kontaktieren Sie uns mit Ihren individuellen Anforderungen, wir können sie realisieren.

VERTEILERSYSTEM Typ S, M, L

Übersicht

Verwendbare Serien	Eingang	Ausgang	Verwendbare Serien
 <p>VSS - Serie Typ: S, M, L</p>	<p>1, 2</p> <p>Typ S</p> 	<p>1, 2</p>	 <p>M8 - Serie Typ: S, M, L</p>
 <p>DT - Serie Typ: S, M, L</p>	<p>1, 2, 3</p> <p>Typ M</p> 	<p>1, 2, 3</p>	 <p>M12 - Serie Typ: S, M, L</p>
 <p>ISOBUS - Serie Typ: L</p>	<p>1 (ISOBUS)</p> <p>Typ L</p> 	<p>3, 4</p>	 <p>D-SUB - Serie Typ: S, M, L</p>

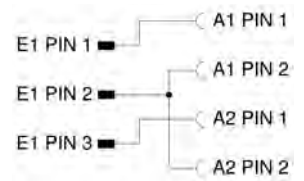
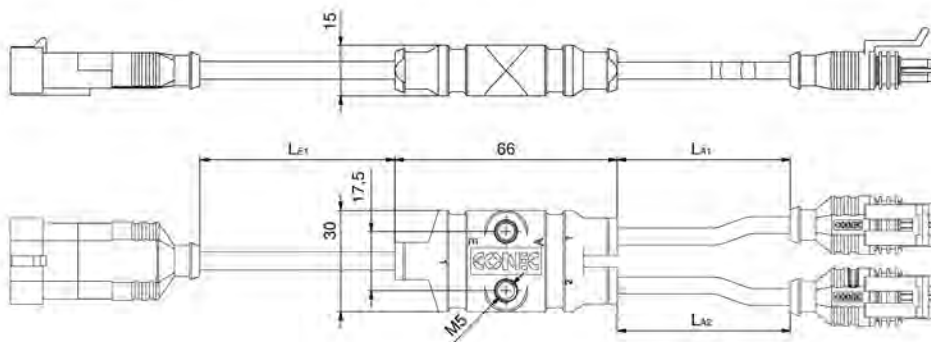
Merkmale	Typ S	Typ M	Typ L
Maße (L x B x H mm)	66 x 30 x 15	66 x 40 x 15	76 x 55 x 22
Kabeleingänge	1, 2	1, 2, 3	1
Kabelausgänge	1, 2	1, 2, 3	3, 4
Umspritzung	TPU UL94 V-0	TPU UL94 V-0	TPU UL94 V-0
Leitungsqualität	PUR (0.75 mm ²)*	PUR (0.75 mm ²)*	PUR (Hybrid)*
max. Kabeldurchmesser Eingang	8 mm	8 mm	17 mm
max. Kabeldurchmesser Ausgang	8 mm	8 mm	13 mm (3 Ausgänge) 8 mm (4 Ausgänge)
Schutzart	IP67	IP67	IP67

* weitere Kabelqualitäten auf Anfrage

Typ S

1 Eingang / 2 Ausgänge

Kontaktbelegung

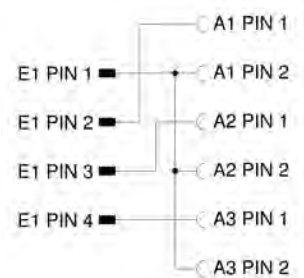
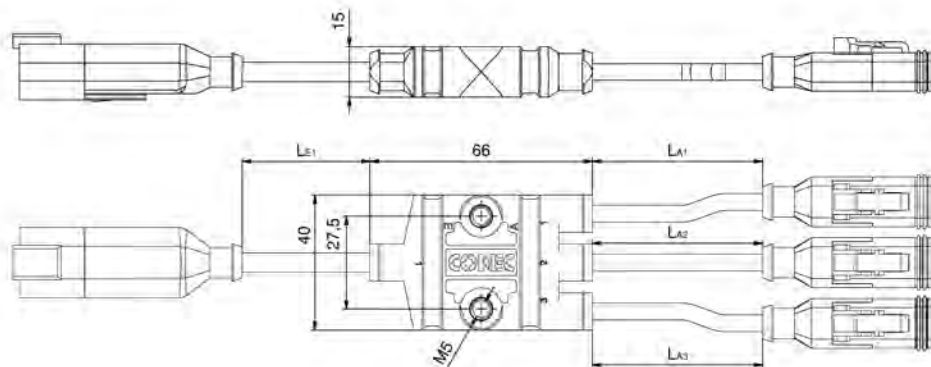


Eingang E_{1-2}	Typ	Länge $L_{E_{1-2}}$ [m]	Verteiler Typ	Ausgang A_{1-2}	Typ	Länge $L_{A_{1-2}}$ [m]	Artikel
E1	VSS1.5-3P-A	0,6	S	A1	VSS1.5-2S-A	0,6	55-20001
E2	-	-		A2	VSS1.5-2S-A	0,6	

Typ M

1 Eingang / 3 Ausgänge

Kontaktbelegung

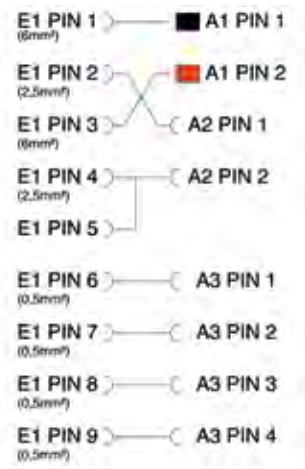
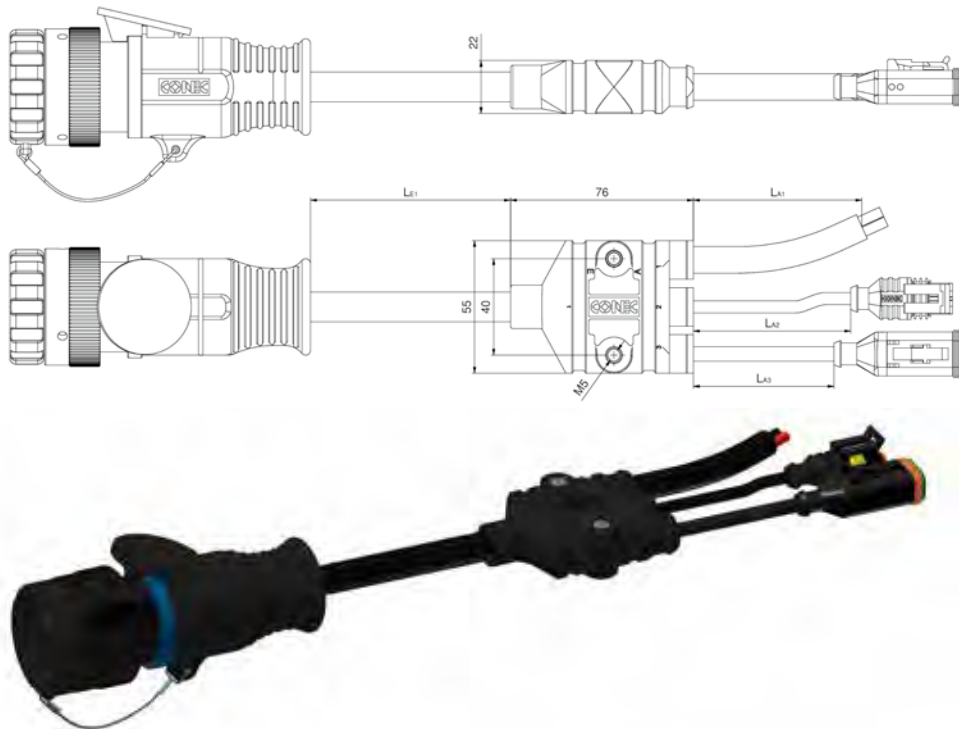


Eingang E_{1-3}	Typ	Länge $L_{E_{1-3}}$ [m]	Verteiler Typ	Ausgang A_{1-3}	Typ	Länge $L_{A_{1-3}}$ [m]	Artikel
E1	DT04-4P-A	0,6	M	A1	DT06-2S-B	0,6	55-20002
E2	-	-		A2	DT06-2S-B	0,6	
E3	-	-		A3	DT06-2S-B	0,6	

Typ L

1 Eingang / 3 Ausgänge

Kontaktbelegung



Eingang E_1	Typ	Länge L_{E_1-3} [m]	Verteiler Typ	Ausgang A_{1-4}	Typ	Länge L_{A_1-4} [m]	Artikel
E1	HDP26	2,5	L	A1	Leitung	1,2	55-20003
				A2	VSS1.5-2S-A	1,0	
				A3	DT06-4S-A	1,0	
				A4	—	—	