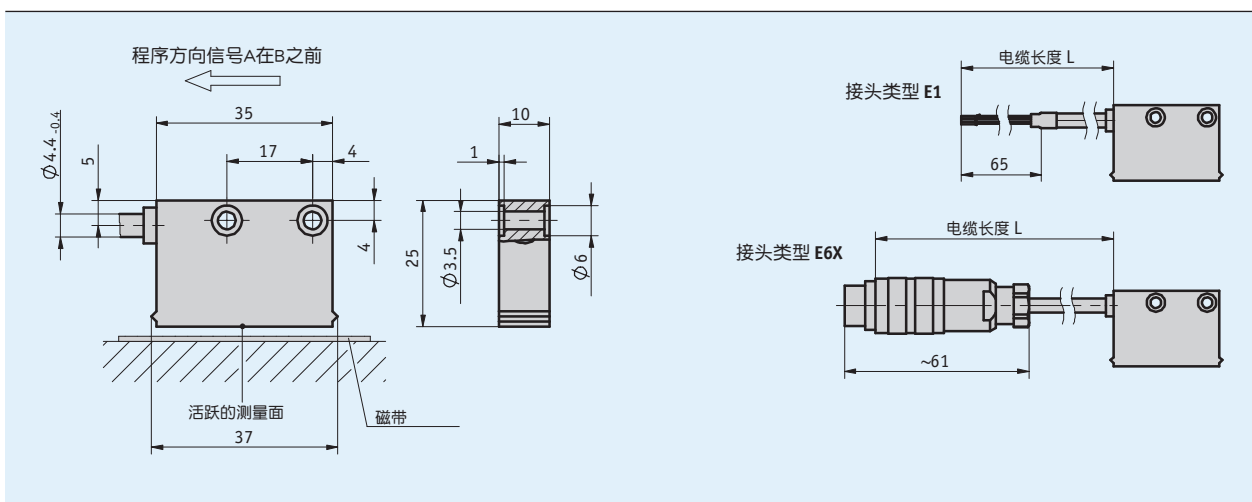
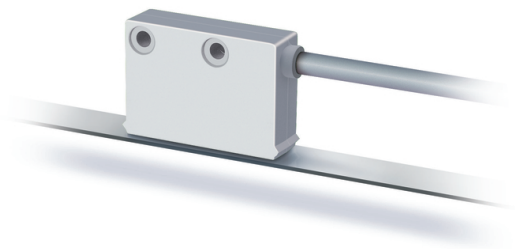


### 情况简介

- 最大分辨率为1 mm
- ±1个增量的重复精度
- 与MB400磁栅尺配合使用
- 传感器/磁栅尺最大读数距离为4 mm



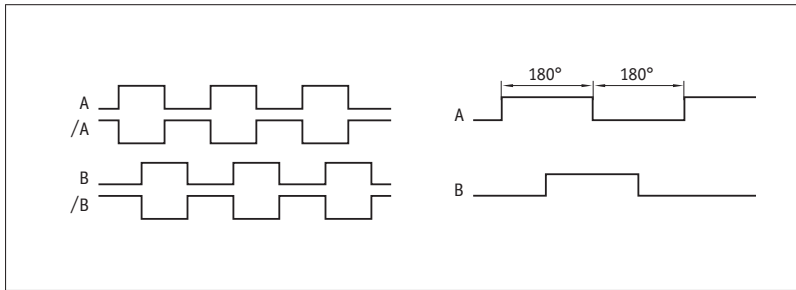
### 机械数据

标记	技术数据	补充
外壳	白色塑料	
传感器/磁栅尺读数距离	0.1 ... 4 mm	
电缆护套	PUR, 适用拖链	4芯 4.4 <sub>-0.4</sub> mm

### 电气数据

标记	技术数据	补充
工作电压	24 V DC ± 20 %	反极性保护
电流消耗	< 20 mA	无负载的
输出电路	PP	
输出信号	A, B	90° 相移动
输出信号电平 高	> UB - 3.5 V	
输出信号电平 低	< 2 V	
实时性要求	与速度成比例的信号输出	
连接方式	开放的电线末端	
	插拔连接器	7针

■ 信号图



系统数据

标记	技术数据	补充
分辨率	1 mm	4倍评估
系统精度	$\pm(1 + 0.03 \times L)$ mm, L为m	在 20 ° C
重复精度	$\pm 1$ mm	
测量范围	$\infty$	
通过速度	<10 m/s	

环境条件

标记	技术数据	补充
工作温度	-10 ... 70 ° C	
储存温度	-30 ... 80 ° C	
RH(相对湿度)	100 %	允许凝露
电磁兼容性 (EMC)	EN 61000-6-2	抗干扰/污染
	EN 61000-6-4	干热发射 / 发射
防护等级	IP67	EN 60529
耐冲击性	500 m/s <sup>2</sup> , 11 ms	EN 60068-2-27
耐振动性	100 m/s <sup>2</sup> , 5 ... 150 Hz	EN 60068-2-6

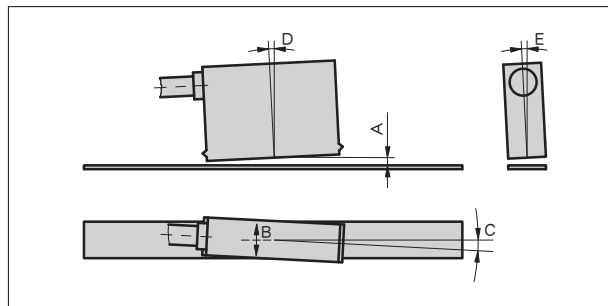
连接分配

■ 不反转

信号	E1	E6X
GND	黑色	1
A	红色	2
B	橙色	3
nc		4
+UB	棕色	5
nc		6
nc		7
Schirm	白色	

### 安装提示

A, 传感器/带尺读取间距	≤ 4 mm
B, 横向偏移	± 2 mm
C, 同心度误差	± 3°
D, 长度倾斜度	± 3°
E, 侧面倾斜度	± 3°



符号表示

### 订购

#### ■ 订货指南

下列的系统组件是必需的

磁栅尺 MB400

[www.siko-global.com](http://www.siko-global.com)

#### ■ 订购表格

标记	订单数据	规格	补充
接头类型	E1	开放式电缆终端	
	E6X	A	圆插头无对应插头
			延长线根据询问
电缆长度	...	B	01.0 ... 20 m, 1 m 每段
			咨询其他

#### ■ 订购关键

MSK400/1 -  -

供货范围: MSK400/1, 安装说明, 紧固套件