



elap HLS

ENCODER LINEARE A FILO

HLS-M • HLS-S • HLS-L

MANUALE DI ISTRUZIONI

CARATTERISTICHE

- Corse: 1000 ÷ 12000 mm
- Alimentazione 10÷24 Vcc, 5Vcc per line-driver; assorbimento ≤ 60 mA
- Elettronica di uscita push-pull, line-driver
- Impulso di zero : 1 ogni giro encoder
- Velocità di spostamento: 1 m/sec.
- Coppia torcente molla richiamo: HLS-S: 700 g – HLS-M: 600/900 g – HLS-L 1500/2000 g
- Filo in acciaio inox SUS304 con copertura in nylon
- Temperatura di esercizio/Umidità relativa: -10 ÷ 60°C (tipo **HLS-S** 0÷60°C)/35 ÷ 90%
- Connessione: cavo lg. 1 m (tipo **HLS-S** 0.5 m)
- Grado di protezione IP64 (tipo **HLS-S** IP50)

Tipo	Corsa	Risoluzione	Ø Filo	Carico di rottura
HLS-M	1000 - 2000 - 3000 - 4000 - 5000 mm	1 - 0,5 - 0,2 - 0,1 - 0,05 mm	0,7 mm	23 Kg
HLS-S	1000 mm	1 - 0,5 - 0,2 - 0,1 - 0,04 mm	0,6 mm	16 Kg
HLS-L	6000 - 7000 - 8000 - 9000 - 10000 - 11000 - 12000 mm	1 - 0,5 mm	1 mm	60 Kg

INSTALLAZIONE

- Assicurarsi che la distanza da percorrere col filo non ecceda la corsa nominale del trasduttore; un'estensione superiore alla corsa nominale danneggia il trasduttore in modo grave, facendo decadere la garanzia.
- Per il fissaggio dell'encoder usare 4 viti, del seguente tipo:
per **HLS-M** 4 viti M3x6 – per **HLS-S** 4viti M3x6 – per **HLS-L** 4 viti M4x10
- Il filo deve uscire dalla boccola senza angolazione per limitare al minimo la tolleranza ottenibile nella misura.
- E' possibile agganciare il terminale di fissaggio del filo a un punto fisso e muovere il corpo del trasduttore.
- Se l'applicazione non è lineare, usate una ruota di rinvio di diametro adeguato per ottenere una rotazione regolare e non danneggiare il filo.
- Se i prodotti sono applicati in ambiente gravoso, in presenza di olio, acqua, polvere, trucioli metallici o qualsiasi altra sostanza che possa danneggiare il filo, applicare la dovuta protezione.

COLLEGAMENTO

Eseguire i collegamenti come negli schemi sottoindicati.

Lo schermo del cavo non è collegato internamente al trasduttore.

Elettronica di uscita PUSH-PULL Alimentazione 10/24 Vcc		Elettronica di uscita LINE DRIVER Alimentazione 5 Vcc		
Colori Cavo	Segnali	Cavo lunghezza standard (nero)	Cavo lunghezza personalizzata (grigio)	Segnali
ROSSO	+ Vcc Alimentazione	ROSSO	ROSSO	+ Vcc Alimentazione
NERO	0 Vcc Alimentazione	NERO	BLU	0 Vcc Alimentazione
BIANCO	A	BLU	BIANCO	A
VERDE	B	VERDE	VERDE	B
GIALLO	Z	GIALLO	GRIGIO	Z
		VIOLA	MARRONE	A
		ARANCIONE	GIALLO	B
		MARRONE	ROSA	Z
		SCHERMO	SCHERMO	Non collegato

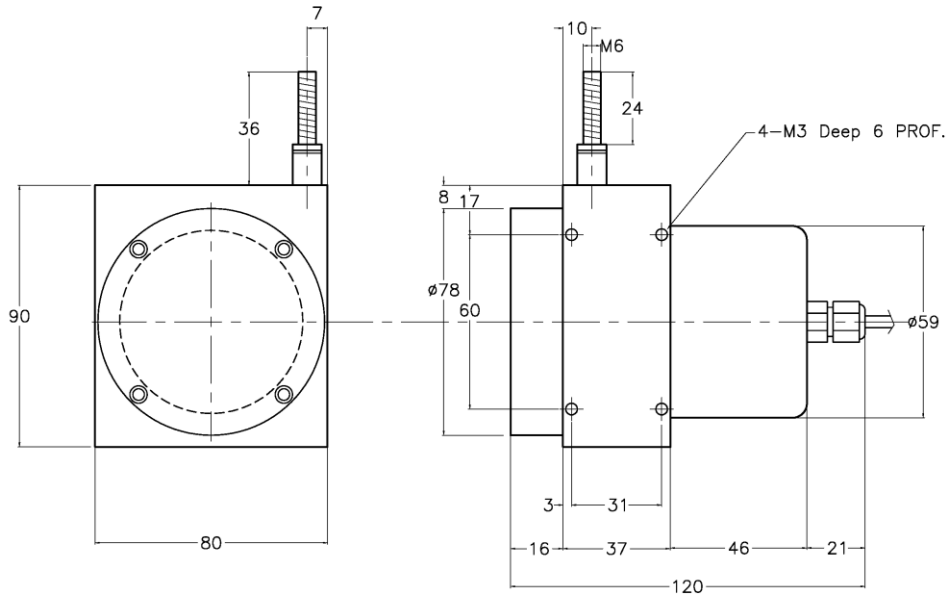


ELAP VIA VITTORIO VENETO, 4 • I-20094 CORSICO (MI) • TEL. +39.02.4519561
FAX +39.02.45103406 • E-MAIL INFO@ELAP.IT • SITE WWW.ELAP.IT

DIMENSIONI

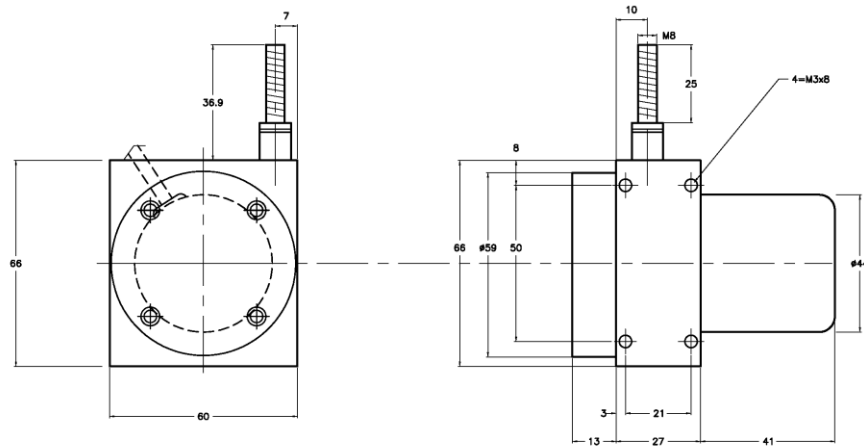
Trasduttore HLS-M

Dis.M1295



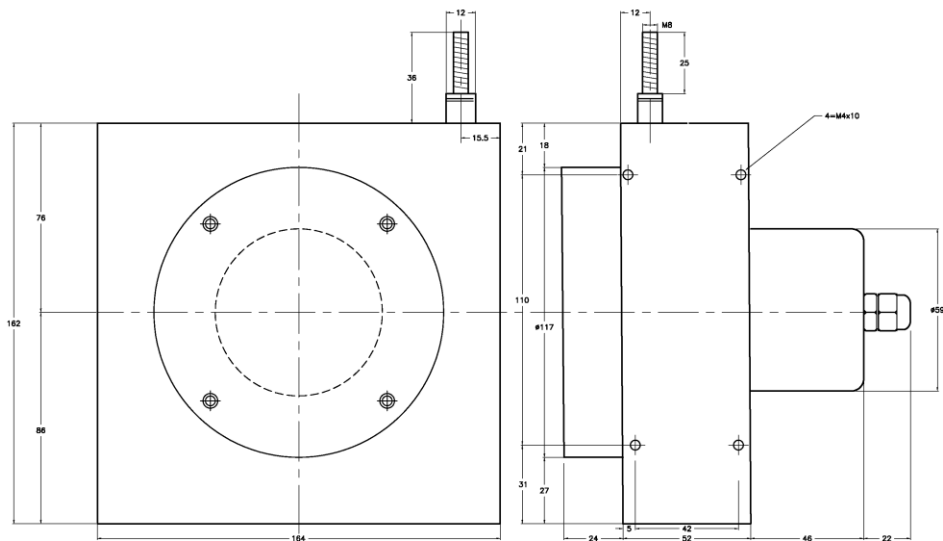
Trasduttore HLS-S

Dis.M2122



Trasduttore HLS-L

Dis.M2120



Ulteriori informazioni disponibili all'indirizzo: <https://www.elap.it/trasduttori-a-filo/serie-hls-encoder/>



ELAP VIA VITTORIO VENETO, 4 • I-20094 CORSICO (MI) • TEL. +39.02.4519561
FAX +39.02.45103406 • E-MAIL INFO@ELAP.IT • SITE WWW.ELAP.IT