

Description de l'article/illustrations du produit



Description

Matière :

Broche : acier de traitement.

Billes : acier à roulement.

Finition :

Broche traitée, bruni.

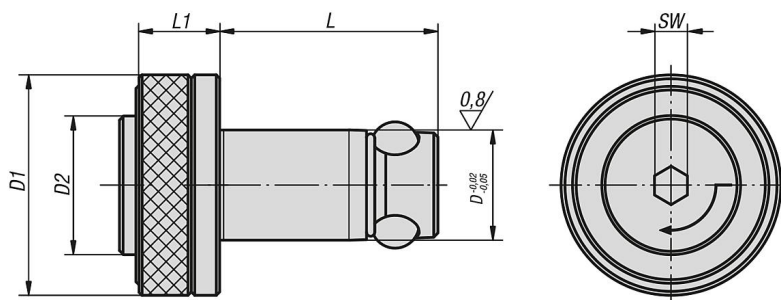
Billes trempées, polies.

Nota :

Broche avec système de serrage rapide pour un gain de temps supplémentaire lors de l'équipement.

Insérer la broche dans l'alésage et appuyer sur le bouton. Les trois billes sont ainsi chassées vers l'extérieur pour permettre le positionnement des composants. En resserrant ensuite la vis d'arrêt en la tournant d'un quart de tour à l'aide d'une clé à six pans, on obtient une tension ferme et sûre des composants.

Dessins



Aperçu des articles

Référence	Epaisseur de la plaque à fixer $\pm 0,05$	D	D1	D2	L	L1	SW	Force de retenue F kN	Couple de serrage max Nm
03153-113013	13	13	25	16	27,6	12	4	4	1
03153-113020	20	13	25	16	34,6	12	4	4	1
03153-116020	20	16	32	20	36,5	15	6	8	2
03153-116025	25	16	32	20	41,5	15	6	8	2
03153-120020	20	20	40	25	39,5	15	6	8	2
03153-120025	25	20	40	25	44,5	15	6	8	2