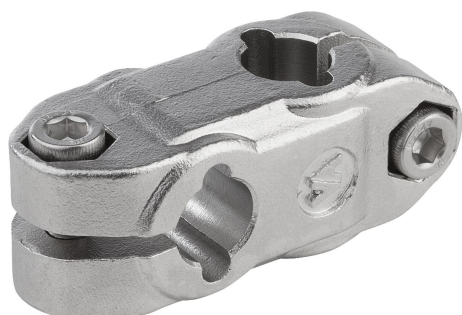


Morsetto a croce acciaio inox

Descrizione articolo/immagini prodotto



Descrizione

Materiale:

Acciaio microfuso inox 1.4308.

Vite a testa cilindrica ISO 4762 e dado esagonale ISO 4032, acciaio inox.

Per Ø superiore a 30 mm vite a testa esagonale ISO 4017, acciaio inox.

Nota:

I morsetti per tubi con diametro di 30 e 40 mm sono dotati di un tappo di silicone che protegge la filettatura della vite a testa esagonale da sporcizia e danneggiamento.

Su richiesta:

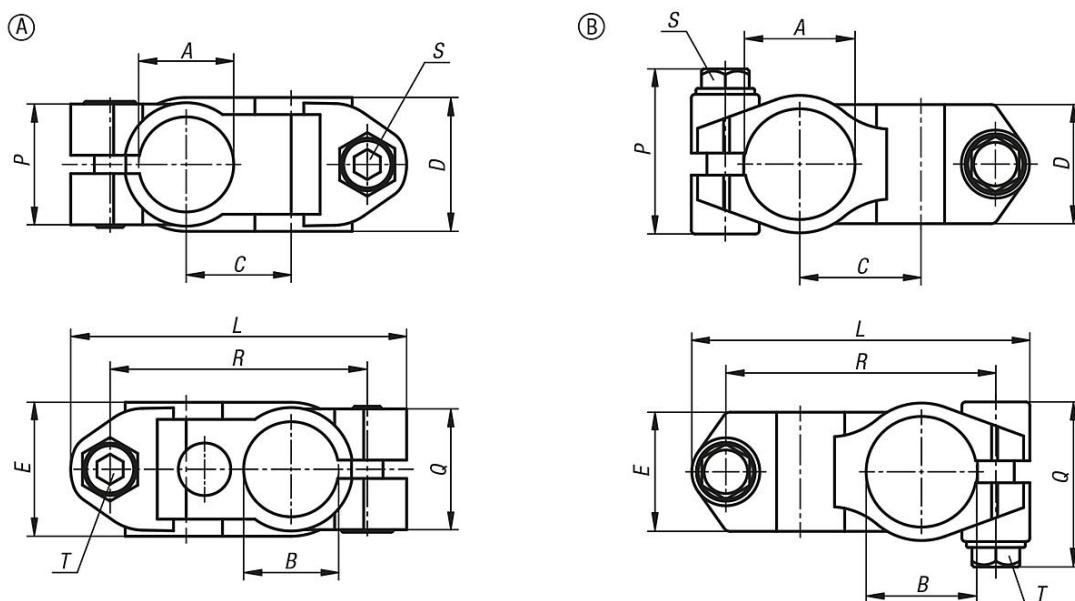
Maniglia a leva per il fissaggio.

Accessori:

- Tubi a sezione rotonda e quadra K0493

Morsetto a croce acciaio inox

Disegni



Sintesi articoli

Morsetto a croce acciaio inox

N. ordine	Forma	A	B	C	D	E	L	P	Q	R	S	T
K0472.11212	A	12,1	12,1	20	25,5	25,5	64	23	23	49	M6x18	M6x18
K0472.11414	A	14,1	14,1	20	25,5	25,5	64	23	23	49	M6x18	M6x18
K0472.11616	A	16,1	16,1	20	25,5	25,5	64	23	23	49	M6x18	M6x18
K0472.11818	A	18,1	18,1	20	25,5	25,5	64	23	23	49	M6x18	M6x18
K0472.12020	A	20,1	20,1	21	25,5	25,5	64	23	23	49	M6x18	M6x18
K0472.13030	B	30,1	30,1	33	32,4	32,4	92	45,5	45,5	73,5	M8x30	M8x30
K0472.14040	B	40,17	40,17	42	40,4	40,4	118	52	52	95,5	M10x35	M10x35