

**EISMO**

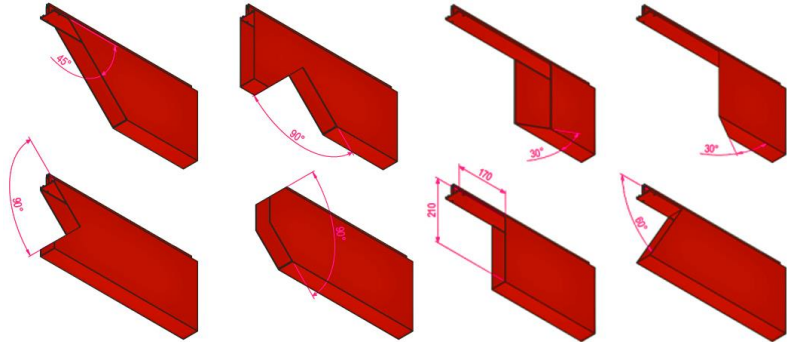
Anciennement EISELE DIFFUSION  
10, rue de l'Artisanat - CS70015  
F - 68730 BLOTZHEIM  
Tel. 03 89 68 45 66  
Fax 03 89 68 89 72



Internet : [www.eismo.fr](http://www.eismo.fr)  
E-mail : [eismo@eismo.fr](mailto:eismo@eismo.fr)

## **FRAISEUSE EN BOUT À 2 LAMES** **Semi-automatique pour profilés ALU**

**NCM 550**



Pour l'usinage de profilés ALU (mur rideau) et **coupe biaise sur 2 plans avec des angles spéciaux (2 axes)**.  
Conçue pour l'utilisation de fraises-scies à pastilles de carbure  $\varnothing$  550 mm (tête verticale) et  $\varnothing$  500 mm (tête horizontale).



Version 10.2016

**FRAISEUSE EN BOUT À 2 LAMES**  
Semi-automatique pour profilés ALU

**NCM 550**



Plateau/chariot avec étaux pneumatiques



Unité de coupe à 2 lames

**Cette machine montée sur un bâti fixe, est équipée avec :**

- Fraises-scies à pastilles de carbure :  
1x Ø 550 mm et 1x Ø 500 mm.
- Rotation manuelle de la fraise-scie verticale de 45° vers l'avant à 55° vers l'arrière (*positionnement sur visu mécanique*).
- Rotation manuelle de la fraise-scie horizontale de 45° vers le bas à 45° vers le haut (*positionnement sur visu mécanique*).
- Déplacement oléopneumatique de la tête de sciage avec réglage de la vitesse d'avance.
- Compensation de l'usure de lame réglable facilement.
- 2 serrages verticaux pneumatiques et 1 serrage horizontal pneumatique.
- Mors arrière orientable de + 60° vers la gauche à - 60° vers la droite (*lecture de l'angle sur secteur gradué*).
- Pupitre de commande à 2 mains.
- **Eclairage à LED** de la zone de travail.
- Bac à copeaux.
- **Lubrification** de la lame **par pulvérisation**.



Visu mécanique

**Capacités de fraisage à 90°**

Profondeur verticale : 220 mm.  
Profondeur horizontale : 190 mm.  
Largeur de profilé : 145 mm.  
Hauteur de profilé : 260 mm.

**Options possibles :**

- Visu angulaire électronique sur le pivotement des angles (*pivotement vertical, horizontal et du mors arrière*).
- Indicateur du trait de coupe par laser (*coupe verticale et la coupe horizontale*).

<b>NCM 550</b>	Ø 550 x 30 mm Ø 500 x 30 mm	TRI 400 V 2.2 kW	2400 t/mn	3300 x 1600 x 2000 mm	1140 kg

**NOTA** : en enlevant la fraise-scie horizontale, cette machine peut également être utilisée en tant que tronçonneuse pour coupes débillardées.