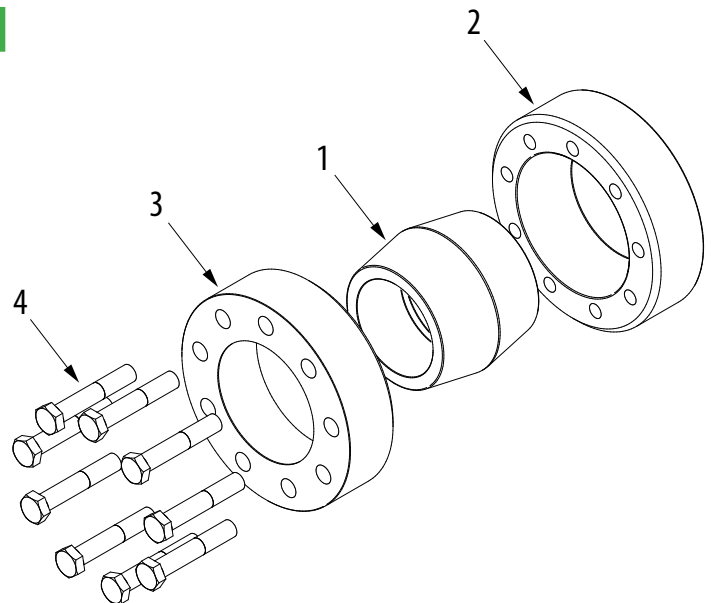


Used Symbols

dw [mm]	Shaft diameter
M_{\max} [Nm]	max. transmittable torque $F_{ax} = 0$
F_{ax} [kN]	max. transmittable axial force $M_t = 0$
D [mm]	Outer diameter of coupling
L [mm]	Length of sleeve
H [mm]	Width of shaft coupling
A [mm]	Pitch circle diameter of bolting
M_A	Required tightening torque of clamping screws
Z	Number of screws
S	Size of screws
p_w [N/mm ²]	Average contact pressure on the shaft



Pos.	Designation
1	Sleeve
2	Pressure ring G
3	Pressure ring D
4	Clamping screws

Ordering example: TAS W-Typ/ d_1 / d_2 (z.B: TAS W070/065/070 ... further sizes on request)

Type	d_w	M_{max}	F_{ax}	D	L	H	A	M_A	Z	S	DIN	Class	p_w	Weight
mm	mm	Nm	kN	mm	mm	mm	mm	mm	pcs				N/mm ²	Kg
W011	10	30	6	47	25	27	30	6	6	M5 x 20	933	10.9	150	0,4
W011	11	36	7	47	25	27	30	6	6	M5 x 20	933	10.9	189	0,4
W011	12	60	10	47	25	27	30	6	6	M5 x 20	933	10.9	222	0,4
W015	13	70	11	55	30	33	37	6	7	M5 x 25	933	10.9	83	0,5
W015	15	150	20	55	30	33	37	6	7	M5 x 25	933	10.9	126	0,5
W015	17	180	21	55	30	33	37	6	7	M5 x 25	933	10.9	160	0,5
W020	18	200	22	60	34	37	42	12	8	M6 x 30	931	10.9	213	0,7
W020	20	270	27	60	34	37	42	12	8	M6 x 30	931	10.9	241	0,7
W020	22	350	31	60	34	37	42	12	8	M6 x 30	931	10.9	266	0,7
W025	23	370	32	66	38	41	48	12	8	M6 x 30	931	10.9	178	0,8
W025	25	470	37	66	38	41	48	12	8	M6 x 30	931	10.9	197	0,8
W025	27	600	44	66	38	41	48	12	8	M6 x 30	931	10.9	214	0,8
W030	28	540	38	76	42	45	54	12	10	M6 x 35	931	10.9	215	1,3
W030	30	670	44	76	42	45	54	12	10	M6 x 35	931	10.9	217	1,3
W030	32	750	46	76	42	45	54	12	10	M6 x 35	931	10.9	231	1,3
W035	33	750	45	80	46	49	62	12	12	M6 x 35	931	10.9	168	1,5
W035	35	900	51	80	46	49	62	12	12	M6 x 35	931	10.9	180	1,5
W035	37	1050	56	80	46	49	62	12	12	M6 x 35	931	10.9	190	1,5
W040	38	1250	65	98	50	54	71	30	8	M8 x 40	931	10.9	175	2,5
W040	40	1550	77	98	50	54	71	30	8	M8 x 40	931	10.9	184	2,5
W040	43	1850	86	98	50	54	71	30	8	M8 x 40	931	10.9	196	2,5
W050	44	2200	100	115	60	64	86	59	8	M10 x 45	931	10.9	189	4
W050	50	3300	132	115	60	64	86	59	8	M10 x 45	931	10.9	200	4
W050	54	3800	140	115	60	64	86	59	8	M10 x 45	931	10.9	212	4
W060	55	4050	147	125	70	74	98	59	10	M10 x 50	931	10.9	177	5,3
W060	60	5100	170	125	70	74	98	59	10	M10 x 50	931	10.9	190	5,3
W060	64	6100	190	125	70	74	98	59	10	M10 x 50	931	10.9	198	5,3
W070	65	6500	200	148	80	85	112	59	12	M10 x 60	931	10.9	172	8,4
W070	70	8200	234	148	80	85	112	59	12	M10 x 60	931	10.9	181	8,4
W070	74	9000	243	148	80	85	112	59	12	M10 x 60	931	10.9	188	8,4
W080	75	10500	280	170	94	99	130	100	12	M12 x 70	931	10.9	73	13,1
W080	80	12300	307	170	94	99	130	100	12	M12 x 70	931	10.9	186	13,1
W080	84	14000	333	170	94	99	130	100	12	M12 x 70	931	10.9	192	13,1
W090	85	14200	334	185	104	109	145	250	7	M16 x 80	931	10.9	166	17
W090	90	16400	364	185	104	109	145	250	7	M16 x 80	931	10.9	173	17
W090	94	18000	383	185	104	109	145	250	7	M16 x 80	931	10.9	177	17
W100	80	19100	402	200	114	119	158	250	9	M16 x 90	931	10.9	200	21
W100	100	23100	462	200	114	119	158	250	9	M16 x 90	931	10.9	189	21
W100	104	26000	500	200	114	119	158	250	9	M16 x 90	931	10.9	193	21
W110	105	28500	542	217	124	129	170	250	12	M16 x 90	931	10.9	214	27
W110	110	32000	581	217	124	129	170	250	12	M16 x 90	931	10.9	218	27
W110	114	35000	614	217	124	129	170	250	12	M16 x 90	931	10.9	221	27
W120	115	38500	669	235	134	139	184	250	13	M16 x 90	931	10.9	199	33
W120	120	43500	725	235	134	139	184	250	13	M16 x 90	931	10.9	200	33
W120	124	46000	742	235	134	139	184	250	13	M16 x 90	931	10.9	204	33

W

Type	d_w	M_{max}	F_{ax}	D	L	H	A	M_A	Z	S	DIN	Class	p_w	Weight
mm	mm	Nm	kN	mm	mm	mm	mm	mm	pcs				N/mm ²	Kg
W130	125	47500	760	267	150	155	206	490	10	M20 x 110	931	10.9	195	45
W130	130	55000	846	267	150	155	206	490	10	M20 x 110	931	10.9	198	45
W130	134	58000	865	267	150	155	206	490	10	M20 x 110	931	10.9	200	45
W140	135	62000	918	280	160	165	218	490	11	M20 x 110	931	10.9	192	55
W140	140	67000	957	280	160	165	218	490	11	M20 x 110	931	10.9	195	55
W140	144	71000	986	280	160	165	218	490	11	M20 x 110	931	10.9	197	55
W150	145	73000	1006	302	170	175	230	490	12	M20 x 120	931	10.9	186	70
W150	150	78000	1040	302	170	175	230	490	12	M20 x 120	931	10.9	188	70
W150	154	82000	1065	302	170	175	230	490	12	M20 x 120	931	10.9	190	70
W160	115	82000	1058	315	180	185	242	490	13	M20 x 120	931	10.9	178	80
W160	120	88000	1100	315	180	185	242	490	13	M20 x 120	931	10.9	182	80
W160	125	97000	1175	315	180	185	242	490	13	M20 x 120	931	10.9	184	80
W180	166	108000	1301	345	200	205	265	490	16	M20 x 130	931	10.9	179	105
W180	180	132000	1465	345	200	205	265	490	16	M20 x 130	931	10.9	181	105
W180	185	140000	1513	345	200	205	265	490	16	M20 x 130	931	10.9	183	105
W200	186	153000	1645	375	225	230	295	490	20	M20 x 150	931	10.9	174	135
W200	200	184000	1840	375	225	230	295	490	20	M20 x 150	931	10.9	178	135
W200	210	204000	1943	375	225	230	295	490	20	M20 x 150	931	10.9	182	135
W220	211	214000	2028	410	253	258	320	840	18	M24 x 160	931	10.9	191	180
W220	220	240000	2180	410	253	258	320	840	18	M24 x 160	931	10.9	193	180
W220	230	260000	2260	410	253	258	320	840	18	M24 x 160	931	10.9	196	180
W240	231	280000	2424	435	273	278	350	840	20	M24 x 180	931	10.9	182	210
W240	240	305000	2540	435	273	278	350	840	20	M24 x 180	931	10.9	184	210
W240	250	334000	2672	435	273	278	350	840	20	M24 x 180	931	10.9	185	210
W260	251	390000	3108	515	300	305	380	1250	20	M27 x 200	931	10.9	204	345
W260	260	425000	3270	515	300	305	380	1250	20	M27 x 200	931	10.9	206	345
W260	270	465000	3444	515	300	305	380	1250	20	M27 x 200	931	10.9	208	345