

Volantini a 2 razze in plastica, con impugnatura pieghevole

Descrizione articolo/immagini prodotto



Descrizione

Materiale:

Volantino in poliammide rinforzato e stabilizzato.

Tappo centrale in poliammide.

Boccola passante e inserto filettato per impugnatura cilindrica in acciaio.

Versione:

Volantino resistente a olio e grasso, nero (RAL 9011), satinato.

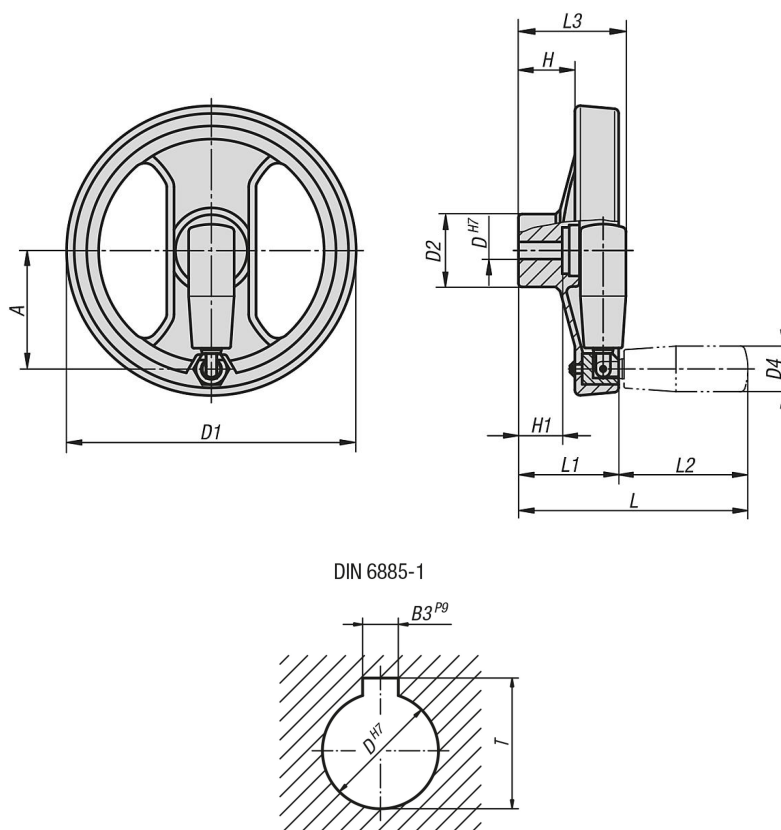
Tappo centrale grigio (RAL 7035 cod. 13).

Bussola passante e inserto filettato per impugnatura cilindrica ribaltabile bruniti.

Su richiesta:

Tappi di altri colori,
modelli speciali.

Disegni



Sintesi articoli

Volantini a 2 razze in plastica, con impugnatura pieghevole

N. ordine	Versione	D	D1	D2	D4	A	H	H1	L	L1	L2	L3	B3	T
K0725.6130X12	senza cava	12	129	32	20	51	29	20	111	52	59	53	-	-
K0725.6130X14	senza cava	14	129	32	20	51	29	20	111	52	59	53	-	-
K0725.6160X14	senza cava	14	159	40	25	65	31	24	126	55	71	59	-	-
K0725.6160X16	senza cava	16	159	40	25	65	31	24	126	55	71	59	-	-
K0725.6200X16	senza cava	16	200	54,5	27	80	33	28	160	69	91	69	-	-

Volantini a 2 razze in plastica, con impugnatura pieghevole

Sintesi articoli

N. ordine	Versione	D	D1	D2	D4	A	H	H1	L	L1	L2	L3	B3	T
K0725.6200X20	senza cava	20	200	54,5	27	80	33	28	160	69	91	69	-	-
K0725.6345X20	senza cava	20	346	67,5	27	148	43,5	32	144	80	91	80	-	-
K0725.7130X12	con cava	12	129	32	20	51	29	20	111	52	59	53	4	13,8
K0725.7130X14	con cava	14	129	32	20	51	29	20	111	52	59	53	5	16,3
K0725.7160X14	con cava	14	159	40	25	65	31	24	126	55	71	59	5	16,3
K0725.7160X16	con cava	16	159	40	25	65	31	24	126	55	71	59	5	18,3
K0725.7200X16	con cava	16	200	54,5	27	80	33	28	160	69	91	69	5	18,3
K0725.7200X20	con cava	20	200	54,5	27	80	33	28	160	69	91	69	6	22,8
K0725.7345X20	con cava	20	346	67,5	27	148	43,5	32	144	80	91	80	6	22,8