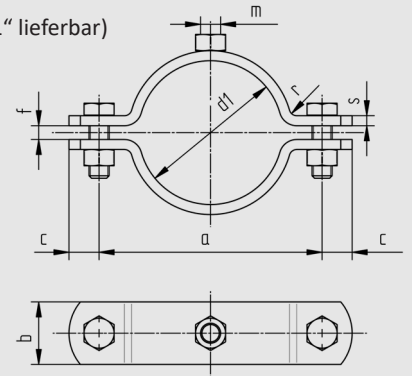


Rohrschelle Type HSL

ähnlich DIN 3567-A mit aufgeschweißter Mutter (auch mit Muffenanschluss 1/2"-1" lieferbar)
NW 15 - 400

Tatsächliche Abmessungen der Rohrbefestigungen hängen von den einzelnen Profiltoleranzen ab.
Berechnungsgrundlagen der Belastungswerte siehe Seite 2.0 und 2.1.

Technische Änderungen vorbehalten.



d1	Nennweite	a	c	f	r	Flachstahl bxs	verwendete Schrauben	m	Gewicht kg/Pair mit Sk+Mu	Material A2 hängend Fz (kN)	Material A4 hängend Fz (kN)
22	15	51	15	7	4	30x4	10x35	10	0,23	3,73	3,58
27	20	57	15	7	4	30x4	10x35	10	0,25	3,09	2,97
34	25	64	15	7	4	30x4	10x35	10	0,27	2,55	2,45
43	32	73	15	7	4	30x4	10x35	10	0,30	1,91	1,83
49	40	79	15	7	4	30x4	10x35	10	0,32	1,64	1,57
53	50	83	15	7	4	30x4	10x35	12	0,33	1,55	1,49
61	50	91	15	7	4	30x4	10x35	12	0,35	1,27	1,22
68	65	98	15	7	4	30x4	10x35	12	0,40	1,09	1,05
77	65	107	15	7	4	30x4	10x35	12	0,42	0,91	0,87
83	80	113	15	7	4	30x4	10x35	12	0,43	0,82	0,79
89	80	119	15	7	4	30x4	10x35	12	0,46	0,73	0,70
104	100	150	18	9	6	40x5	12x40	16	0,87	1,46	1,40
108	100	154	18	9	6	40x5	12x40	16	0,88	1,37	1,31
115	100	161	18	9	6	40x5	12x40	16	0,93	1,27	1,22
129	125	175	18	9	6	40x5	12x40	16	1,00	1,09	1,05
133	125	179	18	9	6	40x5	12x40	16	0,99	1,09	1,05
140	125	186	18	9	6	40x5	12x40	16	1,06	1,00	0,96
154	150	200	18	9	6	40x5	12x40	16	1,12	0,91	0,87
159	150	205	18	9	6	40x5	12x40	16	1,13	1,45	1,39
169	150	215	18	9	6	40x5	12x40	16	1,19	0,82	0,79
191	175	237	18	9	6	40x5	12x40	16	1,29	0,73	0,70
204	200	250	18	9	6	40x5	12x40	16	1,36	0,73	0,70
220	200	266	18	9	6	40x5	12x40	16	1,44	0,64	0,61
254	250	320	24	11	6	50x5	16x50	20	2,27	0,73	0,70
273	250	339	24	11	6	50x5	16x50	20	2,39	0,73	0,70
305	300	371	24	11	6	50x5	16x50	20	2,58	0,64	0,61
324	300	390	24	11	6	50x5	16x50	20	2,71	0,64	0,61
356	350	422	24	11	6	50x5	16x50	20	2,89	0,55	0,52
407	400	472	24	11	6	50x5	16x50	20	3,20	0,46	0,44