



RCT

Verdrehsteife Flanschkupplung für Pumpenantriebe



SIMPLY **POWERFUL.**





D2C – Designed to Customer

Der Leitgedanke Designed to Customer beschreibt das Erfolgsrezept von REICH. Neben den Katalogprodukten erhalten unsere Kunden auf ihre Anforderungen hin entwickelte Kupplungen. Dabei greifen die Konstruktionen weitgehend auf modulare Bauteile zurück, um so effektive und effiziente Kundenlösungen anzubieten. Die spezielle Form der engen Zusammenarbeit mit unseren Partnern reicht von der Beratung, Entwicklung, Auslegung, Fertigung, Integration in bestehende Umgebungen bis hin zu kundenspezifischen Produktions- und Logistikkonzepten, sowie After-Sales-Service – und das weltweit. Dieses kundenorientierte Konzept gilt sowohl für Serienprodukte als auch für Entwicklungen in kleinen Losgrößen.

Zur Unternehmensphilosophie von REICH gehören maßgeblich die Faktoren Kundenzufriedenheit, Flexibilität, Qualität, Lieferfähigkeit und Anpassungsfähigkeit auf die Bedürfnisse unserer Kunden.

REICH liefert Ihnen nicht nur eine Kupplung, sondern eine Lösung:
Designed to Customer – und das **SIMPLY POWERFUL.**

D2C
Designed to Customer



RCT

Inhaltsverzeichnis

Erläuterung zur Kupplung

- 04** Allgemeine technische Beschreibung

- 05** Vorteile

- 06** Technischer Aufbau

- 07** Allgemeine technische Daten

- 08** Auswahl der Kupplungsgröße

- 11** Standard-Nabenverzahnung

- 12** Zulässiger Wellenversatz

- 13** Pumpenträgerflansch PTF

- 14** Erforderliche Daten für die Auswahl der Kupplungsgröße

Maßtabellen

- 09** Bauform RCT...F2

- 10** Bauform RCT...F2S

RCT

Allgemeine technische Beschreibung

RCT

Verdrehsteife Flanschkupplung für Pumpenantriebe

Mit der RCT-Kupplung bietet REICH eine optimale Antriebslösung zur Verbindung von Dieselmotoren mit Hydraulikpumpen. Durch die drehsteife Ausführung der RCT-Kupplung können kritische Resonanzen in den Bereich oberhalb der Betriebsdrehzahlen verschoben werden. Somit wird ein unterkritischer Betrieb des Antriebs ohne Durchfahren gefährlicher Drehschwingungsamplituden ermöglicht.

Ähnlich der seit Jahrzehnten bewährten ARCUSAFLEX®-Kupplung ist die RCT-Kupplung eine axial steckbare Flanschkupplung. Das Kupplungselement besteht aus einem robusten metallischen Innenkörper mit einer dünnen Gummibeschichtung, die Drehmomentstöße wirkungsvoll dämpft. Zudem können die bei geflanschten Hydraulikantrieben üblichen kleinen Axial-, Radial- und Winkelverlagerungen kompensiert werden.

Zahlreiche genormte Zahnprofile ermöglichen die spielfreie Klemmverbindung der RCT-Kupplung mit der Pumpenwelle, die Kupplungsflansche sind auf SAE-Schwungradabmessungen angepasst.

Ergänzend bietet REICH eine Vielzahl von Pumpenträgerflanschen an, mit denen die meisten Verbrennungsmotoren und Hydraulikpumpen verbunden werden können.

Auch für Sonderbauformen kann REICH dem Grundsatz „D2C - Designed to Customer“ folgend eine optimale Lösung entwickeln.



RCT

Nenn Drehmomente von 300 Nm bis 5 000 Nm

RCT Vorteile

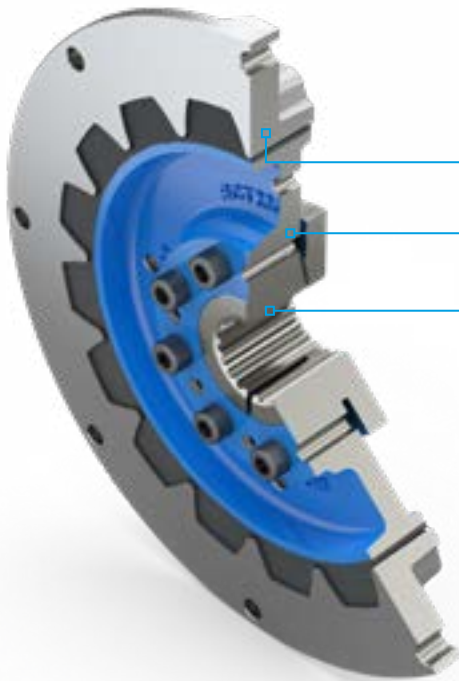
Die wichtigsten Eigenschaften und Vorteile der RCT-Kupplung:

- Hohe Drehsteifigkeit ermöglicht unterkritischen Betrieb
- Elastische Gummibeschichtung dämpft Schwingungen und Drehmomentstöße
- Hohe Drehmomentkapazität, durchschlagsicher
- Umgebungstemperaturen von -25°C bis +100°C
- Kompakt, robust, wartungsfrei
- Einfache Montage durch axiale Steckbarkeit
- Spielfreie Welle-Nabe-Verbindung
- Ausgleich von Axial-, Radial- und Winkelverlagerungen
- Vielfältige Verzahnungsvarianten für Anschluss an Pumpenwelle
- Pumpenträgerflansche für fast jede Einbausituation

RCT

Technischer Aufbau

Aufbau und Werkstoffe der RCT



1 Kupplungsflansch

2 Kupplungselement

3 Klemmbuchse

Werkstoff Übersicht

Teil-Nr.	Bezeichnung	Werkstoffe
1	Kupplungsflansch	Aluminium
2	Kupplungselement	Guss / Gummi
3	Klemmbuchse	Stahl

Allgemeiner technischer Hinweis

Die angegebenen technischen Daten beziehen sich nur auf die eigentlichen Kupplungen bzw. auf die entsprechenden Kupplungselemente. Es liegt in der Verantwortung der Anwender sicherzustellen, dass keinerlei Bauteile unzulässig beansprucht werden. Insbesondere sind vorhandene Anschlüsse, wie z.B. Schraubverbindungen, hinsichtlich der zu übertragenden Momente zu überprüfen. Gegebenenfalls sind weitere Maßnahmen, wie zum Beispiel zusätzliche Verstärkung durch Stifte, notwendig. Es liegt in der Verantwortung der Anwender für die ausreichende Dimensionierung der Wellen- und Passfederverbindung und/oder

der sonstigen Verbindungen, z.B. Spann- und Klemmverbindungen, zu sorgen. Alle Bauteile, die rosten können, sind im Standard korrosionsgeschützt.

REICH hat ein sehr umfangreiches Programm an Kupplungen, aus dem für fast alle Antriebe die geeigneten Kupplungen bzw. Kupplungssysteme gewählt werden können. Weiterhin können kundenspezifische Lösungen entwickelt und auch in Kleinserien bzw. als Prototypen gefertigt werden. Daneben existieren verschiedene Berechnungsprogramme, mit denen alle notwendigen Auslegungen durchgeführt werden können.

RCT

Allgemeine technische Daten



Standardbauform

Kupplungsgröße	Nenn-drehmoment T_{KN} [Nm]	Maximal-drehmoment T_{Kmax} [Nm]	Dauer-wechseldrehmoment T_{KW} (10 Hz) [Nm]	Dynamische Drehfedersteifigkeit $C_{T dyn}$ [Nm/rad]				Relative Dämpfung ψ	Flanschgröße SAE J620	Maximale Drehzahl n_{max} [min ⁻¹]	Maximaler Wellenversatz	
				0,25 T_{KN}	0,5 T_{KN}	0,75 T_{KN}	1,0 T_{KN}				radial	winkelig
											ΔK_r [mm]	ΔK_w [°]
30	300	900	150	45	80	110	130	1,6	6,5	4200	±0,5	±0,5
									7,5	4200		
									8	4200		
65	650	1950	325	115	215	280	325	1,6	8	4200	±0,5	±0,5
									10	3600		
120	1200	3600	600	265	510	940	1110	1,6	11,5	3500	±0,5	±0,5
									10	3600		
230	2300	6900	1150	675	1220	1810	2130	1,6	10	3600	±0,5	±0,5
									11,5	3500		
500	5000	15000	2500	2200	4000	5900	6950	1,6	14	3000	±0,5	±0,5
									14	3000		

Kupplung und Pumpenträgerflansch

Kupplungsgröße	Flanschausführung	SAE Schwungradanschluss	Gesamtlänge der Kupplung	mit Pumpenträgerflansch	SAE Motorgehäuseanschluss	SAE Pumpenanschluss	Länge des Pumpenträgerflansch	2-Loch oder 4-Lochflansch
RCT 120	F2.	11,5.	63.	PTF	3 -	C.	45.	4

Bezeichnung: RCT 120 F2. 11,5. 63. PTF 3-C. 45. 4

Bohrung

Verzahnungsausführung nach ANSI B92.1 oder DIN 5480	Verzahnungsgröße	Anzahl der Zähne	Verzahnungslänge
ANSI B92.1	- 16/32 -	21T	L=54
DIN 5480	N45x2x30x	21	L=54

Bezeichnung: ANSI B92.1 - 16/32 - 21T L=54 oder DIN 5480 N45x2x30x21 L=54

RCT

Auswahl der Kupplungsgröße

Üblicherweise erfolgt die Auslegung für RCT-Kupplungen nach Antriebsmoment. Dabei ist ein allgemeiner Sicherheitsfaktor von $S = 1,1$ bis $1,3$ zu berücksichtigen. Auf Anfrage kann eine dreh-schwingungstechnische Betrachtung durchgeführt werden.

Für die Auswahl der Kupplungsgröße sind folgende Bedingungen zu beachten:

- Das **Nenn Drehmoment der Kupplung T_{KN}** muss unter Berücksichtigung der Auslegungsfaktoren mindestens so groß sein wie das Antriebsmoment.

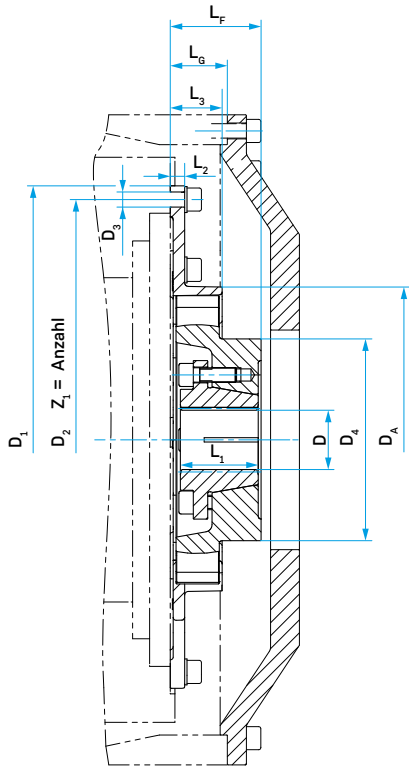
$$T_{KN} \geq T_{AN} \cdot S$$

- Berechnung des **Antriebsmoments T_{AN}**
Mit der Antriebsleistung P_{AN} und der Drehzahl der Kupplung n_{AN} ist das Antriebsdrehmoment zu berechnen:

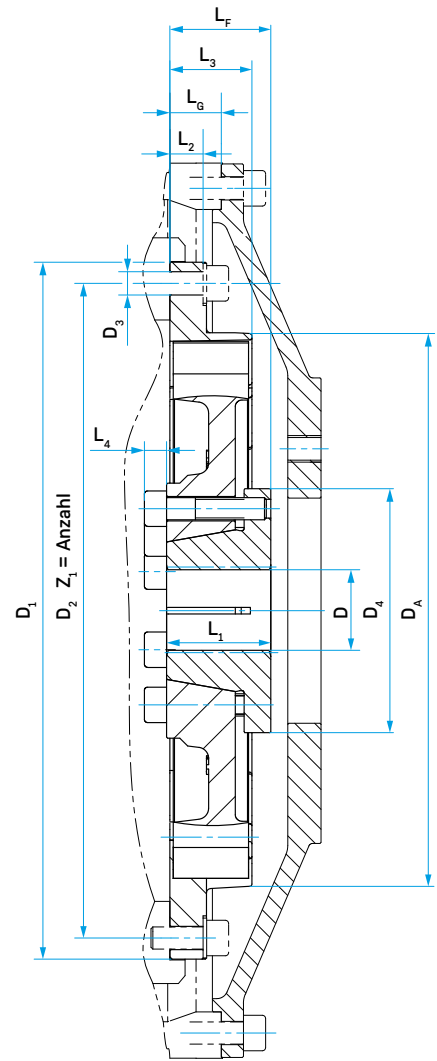
$$T_{AN} [\text{Nm}] = 9550 \frac{P_{AN} [\text{kW}]}{n_{AN} [\text{min}^{-1}]}$$

RCT

Bauform RCT...F2.



Lange Bauform Abb. 1



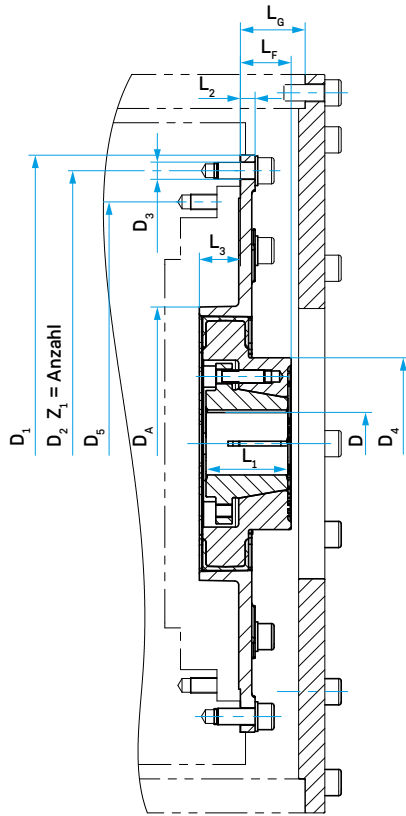
Lange Bauform Abb. 2

Kupplungsdaten

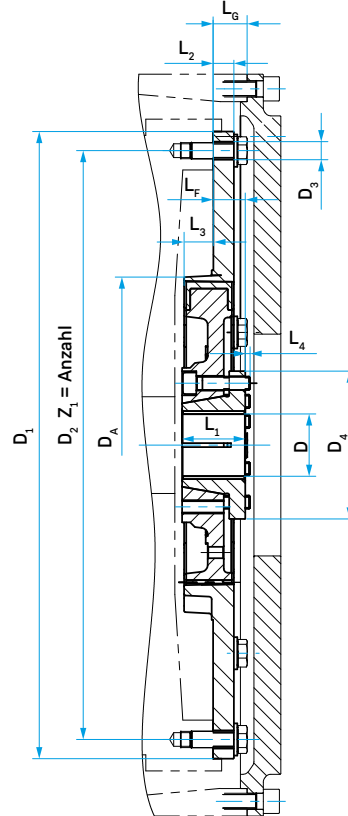
Kupplungsgröße	Abb.	SAE J 620	Flanschanschluss				D max. [mm]	DA [mm]	D4 [mm]	L1 [mm]	L2 [mm]	L3 [mm]	L4 [mm]	LF [mm]	LG [mm]	J1 außen [kgm ²]	J2 innen [kgm ²]	Masse gesamt [kg]	
			D1 [mm]	D2 [mm]	D3 [mm]	Z1													
30	1	6,5	215,9	200,0	8,5	6	40,0	137,0	76,0	44,0	10,0	30,0	-	51,0	30,2	0,0027		2,1	
		7,5	241,3	222,3	8,5	8								±2,0	30,2	0,0041	0,002	2,2	
		8	263,5	244,5	10,5	6								62,0	0,0046		2,2		
65	1	8	263,5	244,5	10,5	6	46,0	167,0	105,0	50,0	10,0	34,0	-	58,0	62,0	0,0060		4,0	
		10	314,3	295,3	10,5	8								±2,0	53,8	0,0105	0,007	4,3	
		11,5	352,4	333,4	10,5	8								39,6	0,0153		4,5		
120	1	10	314,3	295,3	10,5	8	51,0	212,0	140,0	54,0	10,0	36,0	-	63,0	53,8	0,0133	0,025	7,5	
		11,5	352,4	333,4	10,5	8								±2,0	39,6	0,0170		7,6	
230	2	10	314,3	295,3	10,5	8	51,0	250,0	110,0	47,0	16,5	37,0	10,0	-	45,5	53,8	0,0235		8,0
		11,5	352,4	333,4	10,5	8									±1,5	39,6	0,0392	0,04	8,6
		14	466,7	438,2	13,0	8									25,4	0,1230		10,6	
500	2	14	466,7	438,2	13,0	8	80,0	357,0	150,0	47,0	16,5	40,0	10,0	47,0	25,4	0,1110	0,18	17,8	
														±3,0					

RCT

Bauform RCT...F2S.



Kurze Bauform Abb. 1



Kurze Bauform Abb. 2

Kupplungsdaten

Kupplungsgröße	Abb.	Flanschanschluss														J ₁ außen	J ₂ innen	Masse gesamt [kg]
		SAE J 620	D ₁ [mm]	D ₂ [mm]	D ₃ [mm]	Z ₁	D max. [mm]	D _A [mm]	D ₄ [mm]	L ₁ [mm]	L ₂ [mm]	L ₃ [mm]	L ₄ [mm]	L _F [mm]	L _G [mm]			
30	1	6,5	215,9	200,0	8,5	6	40,0	137,0	76,0	44,0	9,0	21,0	-	28,0	30,2	0,0027	0,002	2,1
		7,5	241,3	222,3	8,5	8								30,2	0,0041	2,2		
		8	263,5	244,5	10,5	6								±2,0	62,0	0,0046		2,2
65	1	8	263,5	244,5	10,5	6	46,0	167,0	105,0	50,0	9,0	25,0	-	31,0	62,0	0,0060	0,007	4,0
		10	314,3	295,3	10,5	8								±2,0	53,8	0,0105		4,3
		11,5	352,4	333,4	10,5	8								39,6	0,0153	4,5		
120	1	10	314,3	295,3	10,5	8	51,0	212,0	140,0	54,0	9,0	27,0	-	34,0	53,8	0,0133	0,025	7,5
		11,5	352,4	333,4	10,5	8								±2,0	39,6	0,0170		7,6
230	2	10	314,3	295,3	10,5	8	51,0	250,0	110,0	47,0	15,5	21,5	≈3	24,0	53,8	0,0235	0,04	8,0
		11,5	352,4	333,4	10,5	8								±1,5	39,6	0,0392		8,6
		14	466,7	438,2	13,0	8								25,4	0,1230	10,6		
500		auf Anfrage																

i Die kurze Bauform erfordert ausreichend Bauraum im Schwungrad; Machbarkeit muss kundenseitig überprüft werden

RCT

Standard-Nabenverzahnungen

Vorzugsverzahnungen

Verzahnungsgröße		Kupplungsgröße				
		RCT 30	RCT 65	RCT 120	RCT 230	RCT 500
ANSI B92.1 class 6	16/32 - 9T	•				
	16/32 - 13T	•	•			
	16/32 - 15T	•	•	•	•	
	12/24 - 14T	•	•	•	•	
	16/32 - 23T	•	•	•	•	
	12/24 - 17T	•	•	•	•	
	16/32 - 27T		•	•	•	•
	8/16 - 13T		•	•	•	•
	8/16 - 15T			•	•	•
	8/16 - 17T			•	•	•
DIN 5480 - 9H	25x1,25x18	•	•			
	30x2x14	•	•	•	•	
	35x2x16	•	•	•	•	
	40x2x18	•	•	•	•	
	45x2x21		•	•	•	
	50x2x24			•	•	•
	55x2x26			•	•	•
	60x2x28					•
70x3x22					•	

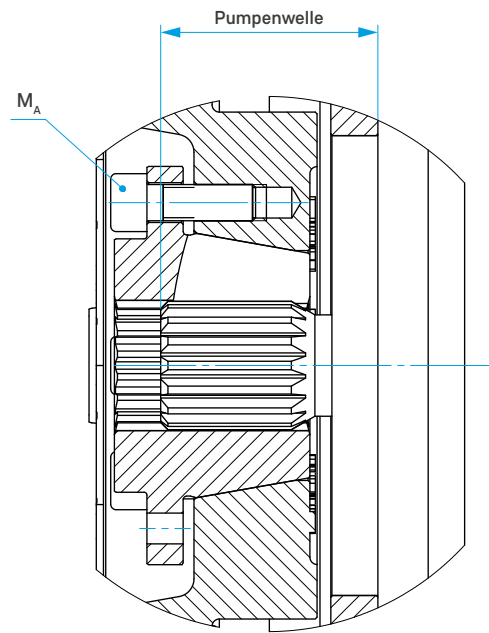


Abb. 1

i Andere Zahnprofile und Fertigbohrung mit Nut auf Anfrage

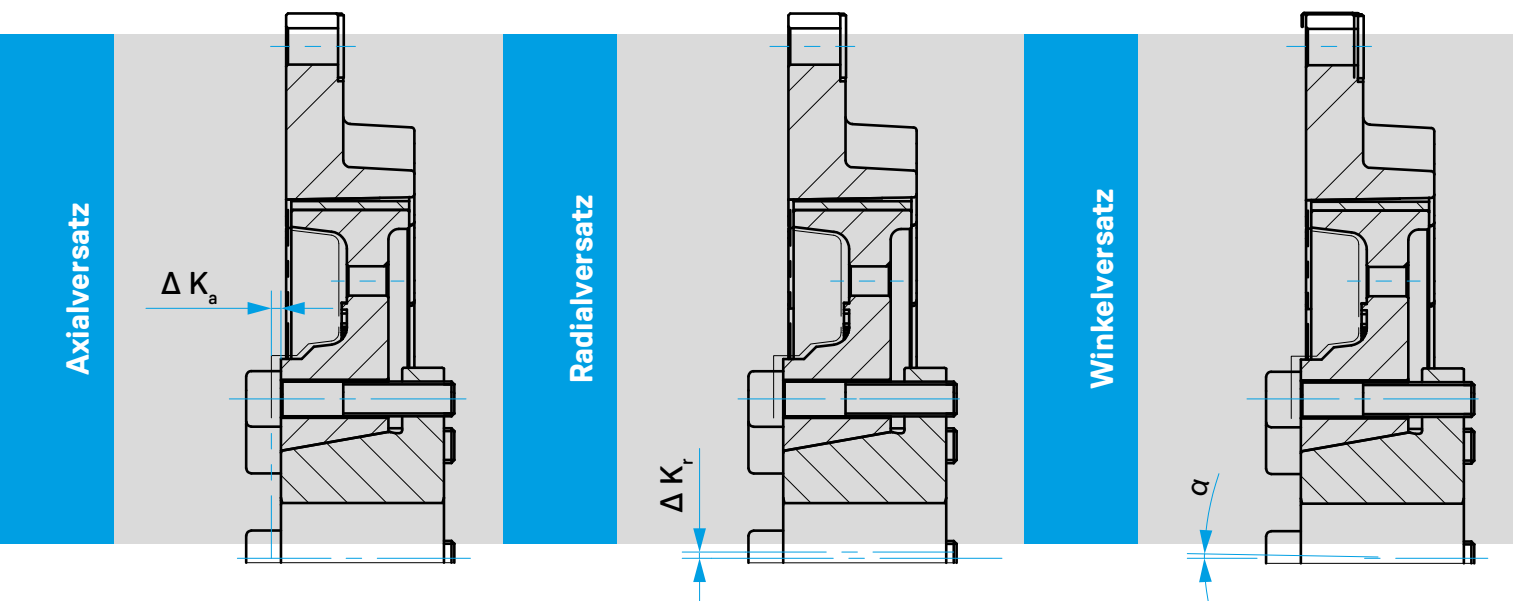
Anziedrehmomente M_A

Kupplungsgröße		RCT 30	RCT 65	RCT 120	RCT 230	RCT 500
Schraubengröße		M6	M8		M10	
Anziedrehmomente M_A	[Nm]	14	35		69	

RCT

Zulässiger Wellenversatz

Die Zulässigkeit größerer Wellenverlagerungen hängt von verschiedenen Faktoren ab, wie Größe der Kupplung, Härte des Elementes, Betriebsdrehzahl und Drehmomentbelastung der Kupplung. Die nachfolgend aufgeführten Richtwerte beziehen sich auf eine Betriebsdrehzahl $\approx 1500 \text{ min}^{-1}$. Eine genaue Ausrichtung verhindert vorzeitigen Verschleiß des Gummielementes. Beachten Sie die Betriebsanleitung.



Technische Angaben

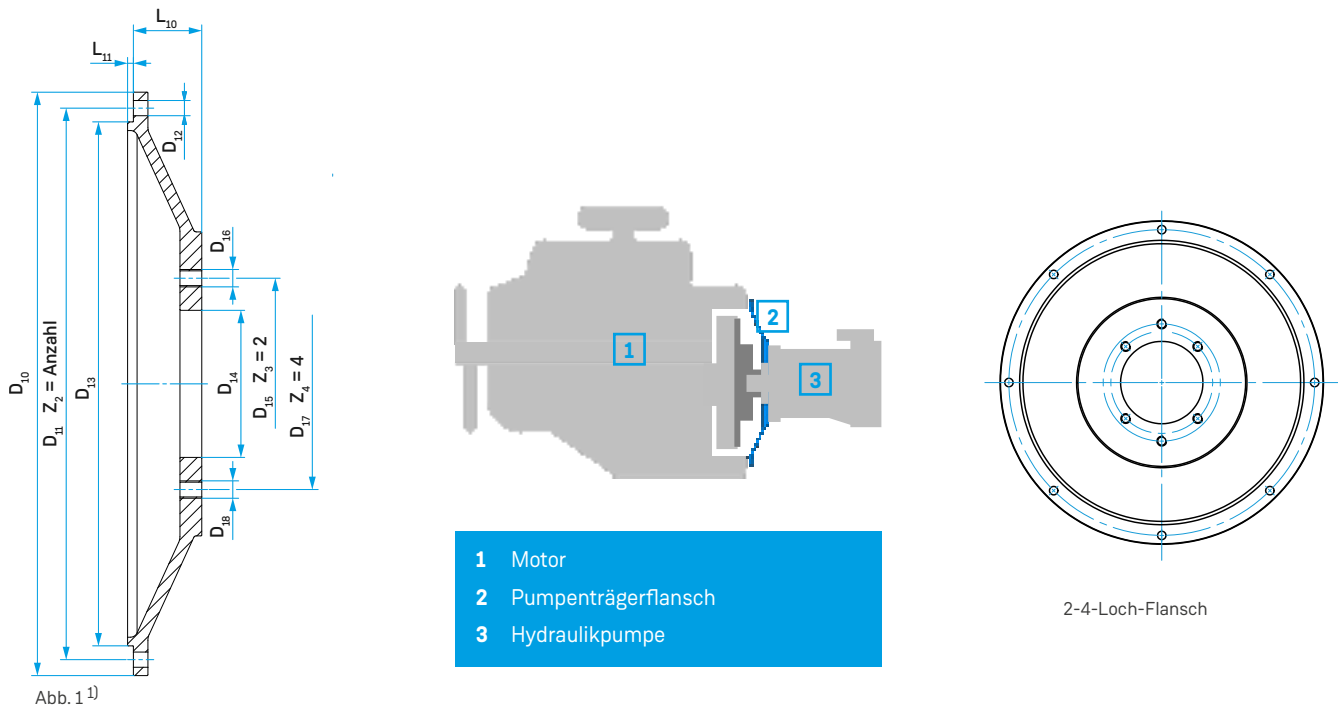
Kupplungsgröße			RCT 30	RCT 65	RCT 120	RCT 230	RCT 500
Max. zulässiger Axialversatz	ΔK_a	[mm]	$\pm 2,0$	$\pm 2,0$	$\pm 2,0$	$\pm 1,5$	$\pm 3,0$
Max. zulässiger Radialversatz	ΔK_r	[mm]	$\pm 0,5$	$\pm 0,5$	$\pm 0,5$	$\pm 0,5$	$\pm 0,5$
Max. zulässiger Winkelversatz	α	[°]	$\pm 0,5$	$\pm 0,5$	$\pm 0,5$	$\pm 0,5$	$\pm 0,5$

i Kurzzeitig auftretende größere Verlagerungen, z.B. beim An- und Abstellen eines Dieselmotors, sind zulässig. Weitere Angaben zur Montage finden sich in der Betriebsanleitung.

RCT

Pumpenträgerflansch PTF

Als Ergänzung zu den RCT-Kupplungen bietet REICH geeignete Pumpenträgerflansche an: Mit Hilfe des Pumpenträgerflansches wird das Pumpengehäuse am Schwungradgehäuse des Motors montiert. Die Leistungsübertragung erfolgt vom Motorschwungrad über die RCT-Kupplung auf die Pumpenwelle.



- 1 Motor
- 2 Pumpenträgerflansch
- 3 Hydraulikpumpe

2-4-Loch-Flansch

Flanschdaten

Motorgehäuse SAE J 617	Pumpenflansch SAE J 744 2-4-Loch	Motorseite							Pumpenseite					L ₁₀ [mm]	L ₁₁ [mm]
		D ₁₀ [mm]	D ₁₁ [mm]	Z ₂	D ₁₂ [mm]	D ₁₃ [mm]	D ₁₄ [mm]	D ₁₅ [mm]	Z ₃	D ₁₆ [mm]	D ₁₇ [mm]	Z ₄	D ₁₈ [mm]		
5	A ²⁾	356,0	333,4	8	11,0	314,3	82,55	106,4	2	Gewinde gemäß Kundenvorgabe	-	-	Gewinde gemäß Kundenvorgabe	Länge gemäß Einsatzfall	4,0
	101,6						146,0	2	127,0		4				
4	A ²⁾	404,0	381,0	12	11,0	362,0	82,55	106,4	2	Gewinde gemäß Kundenvorgabe	-	-	Gewinde gemäß Kundenvorgabe	Länge gemäß Einsatzfall	4,0
	B						101,6	146,0	2		127,0	4			
	C						127,0	181,0	2		161,9	4			
3	B	451,0	428,6	12	11,0	409,6	101,6	146,0	2	Gewinde gemäß Kundenvorgabe	127,0	4	Gewinde gemäß Kundenvorgabe	Länge gemäß Einsatzfall	4,0
	C						127,0	181,0	2		161,9	4			
	D						152,4	228,6	2		228,6	4			
	E						165,1	317,5	2		317,5	4			
2	C	489,0	466,7	12	11,0	447,7	127,0	181,0	2	Gewinde gemäß Kundenvorgabe	161,9	4	Gewinde gemäß Kundenvorgabe	Länge gemäß Einsatzfall	5,0
	D						152,4	228,6	2		228,6	4			
	E						165,1	317,5	2		317,5	4			
1	C	552,0	530,2	12	12,0	511,2	127,0	181,0	2	Gewinde gemäß Kundenvorgabe	161,9	4	Gewinde gemäß Kundenvorgabe	Länge gemäß Einsatzfall	5,0
	D						152,4	228,6	2		228,6	4			
	E						165,1	317,5	2		317,5	4			

1) Pumpenträgerflansch/Kontur ggf. abweichend 2) nur 2-Loch-Flansch

Die Auswahl des Pumpenträgerflansches und der RCT-Kupplung muss durch REICH in Hinblick auf die gegebene Einbausituation des Pumpenantriebs überprüft werden.

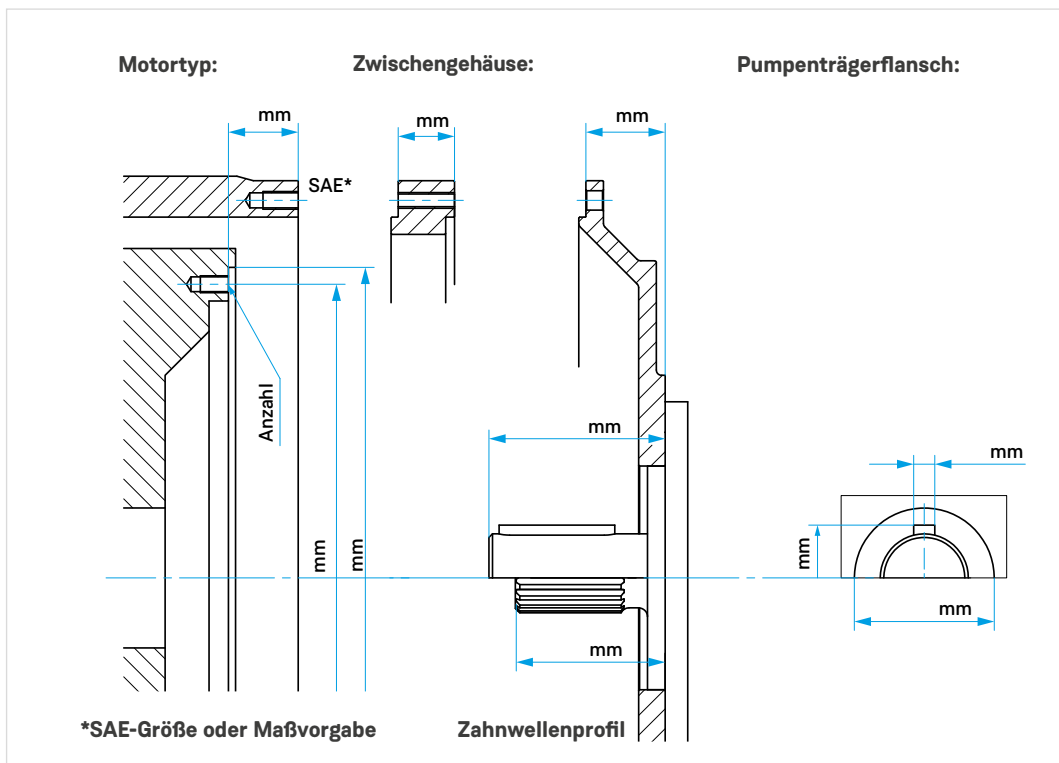
Erforderliche Daten für die Auswahl der Kupplungsgröße

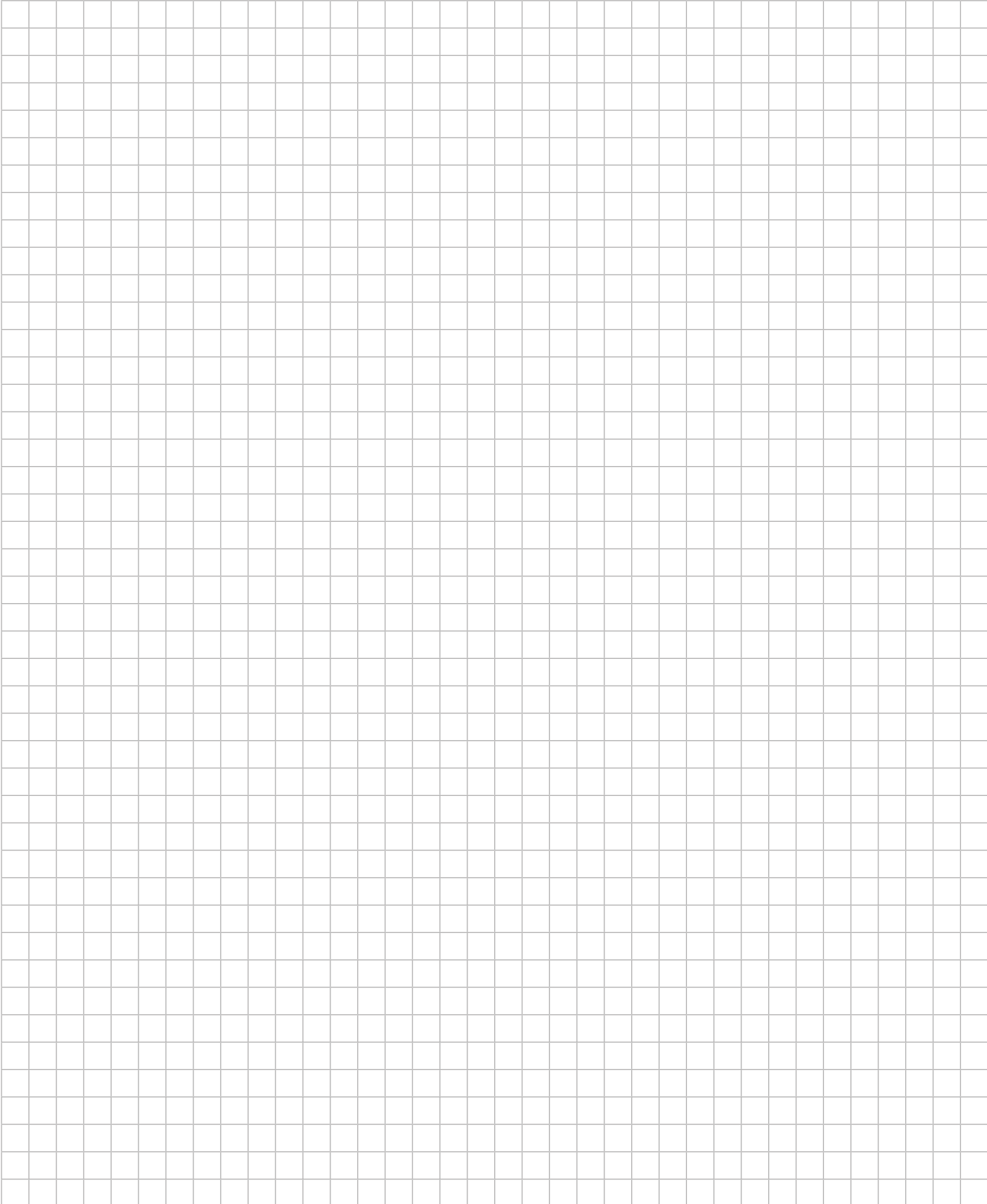
Motorseite:

1. Motortyp: _____
2. Motorleistung: P _____ [kW]
3. Motordrehzahl: n _____ [min⁻¹]
4. Reihen- / V-Motor: R / V _____ (Winkel)
5. Zylinderanzahl: _____
6. Gesamt-Hubvolumen: V_H _____ [ccm]
7. Massenträgheitsmoment (Motor + Schwungrad): J _____ [kgm²]
8. Gasdruckdiagramm: _____
9. Notwendige Angaben / Regeln zur Auswahl der Kupplungsgröße: _____
10. Zeichnung von Motorschwungrad und Motorgehäuse mit Lagekennzeichnung: _____

Abtriebsseite:

1. Art der Anwendung (Generator, Pumpe, Kompressor etc.): _____
2. Typ: _____
3. Massenträgheitsmoment: J _____ [kgm²]
4. Wellendurchmesser: d _____ [mm]
5. Wellenlänge: l _____ [mm]
6. Zeichnung der Antriebsmaschine: _____







RCT

SIMPLY **POWERFUL.** ————— □

Branchenlösungen:

- ⚡ Stromerzeugung
- 🚛 Mobile Anwendungen
- 💡 Prüfstände
- 🔧 Pumpen & Kompressoren
- ⚙️ Industrie
- ⚓ Schiffs- & Hafentechnik

Stammhaus:

Dipl.-Ing. Herwarth Reich GmbH
Vierhausstraße 53 · 44807 Bochum
☎ +49 234 959 16 - 0
✉ mail@reich-kupplungen.com
🌐 www.reich-kupplungen.com

Schutzvermerk ISO 16016 beachten:

Weitergabe sowie Vervielfältigung dieses Dokuments, Verwertung und Mitteilung seines Inhalts sind verboten, soweit nicht ausdrücklich gestattet. Zuwiderhandlungen verpflichten zu Schadenersatz. Alle Rechte für den Fall der Patent-, Gebrauchsmuster- oder Geschmacksmustereintragung vorbehalten. © REICH - Dipl.- Ing. Herwarth Reich GmbH

Ausgabe März 2020

Mit dem Erscheinen dieses RCT-Kataloges verlieren vorhergehende RCT-Unterlagen teilweise ihre Gültigkeit. Alle Maßangaben in Millimeter. Maß- und Konstruktionsänderungen vorbehalten. Texte und Abbildungen, Maß- und Leistungsangaben sind mit größter Sorgfalt zusammengestellt worden. Eine Gewähr für die Richtigkeit kann jedoch nicht übernommen werden, insbesondere wird nicht garantiert, dass Produkte in Technologie, Farbe, Form und Ausstattung mit den Abbildungen übereinstimmen oder die Produkte den Größenverhältnissen der Abbildungen entsprechen. Ebenso sind Änderungen aufgrund von Druckfehlern oder Irrtümer vorbehalten.