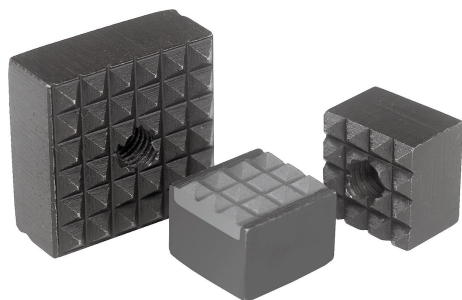


Description de l'article/illustrations du produit



Description

Matière :

Acier à outils trempé ou carbure.

Finition :

Bruni.

Nota :

Les inserts à picots sont surtout utilisés pour le montage sur des broches de serrage, des systèmes de préhension, des dispositifs de bridage et des mors de serrage. L'utilisation des inserts à picots permet de transmettre des efforts élevés également pour des matériaux durs ou présentant des défauts de surface. Les inserts à picots garantissent des efforts supérieurs à la moyenne pour les applications avec des efforts de coupe élevés. Les picots en carbure sont brasés sur l'insert.

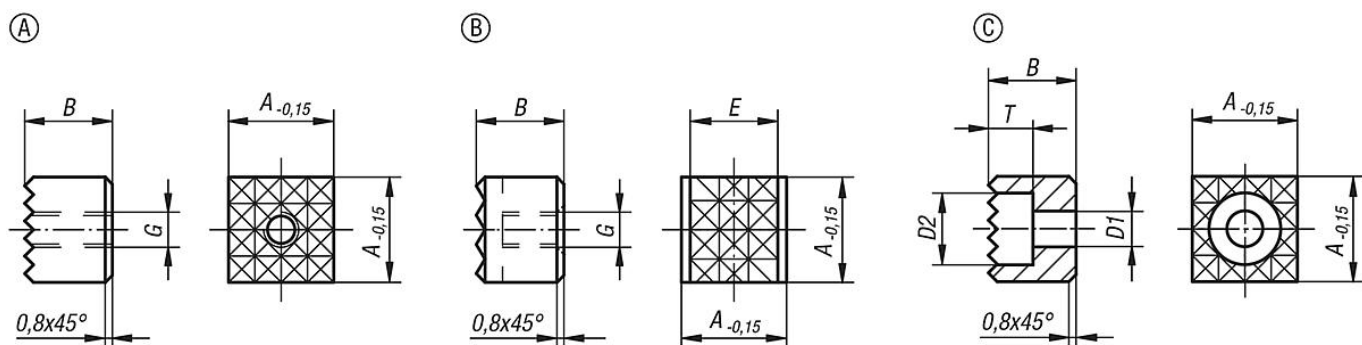
Indication de dessin :

Forme A : Acier à outils

Forme B : Acier à outils, picots en carbure

Forme C : Acier à outils

Dessins



Aperçu des articles

Insert carré à picots

Référence	Forme	A	B	E	G	Picots
07115-1005	A	10	10	-	M5	extra fines
07115-101205	A	10	12	-	M5	extra fines
07115-1205	A	12	10	-	M5	fines
07115-121205	A	12	12	-	M5	fines
07115-1606	A	16	10	-	M6	fines
07115-161206	A	16	12	-	M6	fines
07115-2005	A	20	10	-	M5	fines
07115-201205	A	20	12	-	M5	fines
07115-2506	A	25	10	-	M6	fines
07115-251206	A	25	12	-	M6	fines
07115-12057	B	12	10	10,3	M5	fines
07115-1210048	C	12	10	-	-	fines
07115-1212048	C	12	12	-	-	fines
07115-1610048	C	16	10	-	-	fines
07115-1612048	C	16	12	-	-	fines
07115-2010058	C	20	10	-	-	fines
07115-2012058	C	20	12	-	-	fines

Aperçu des articles

Référence	Forme	A	B	E	G	Picots
07115-2510068	C	25	10	-	-	fines
07115-2512068	C	25	12	-	-	fines