

Rundstahlbügel Type RBL

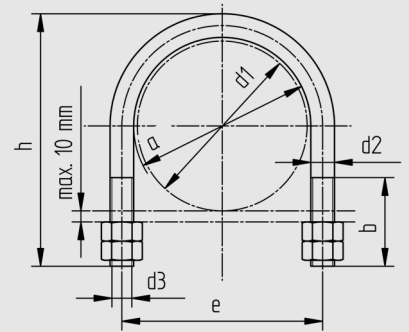
ähnlich DIN 3570-A

NW 15 - 500

b und h sind Mindestmaße und gelten für eine Plattendicke von 10 mm.

Tatsächliche Abmessungen der Rohrbefestigungen hängen von den einzelnen Profiltoleranzen ab.
Berechnungsgrundlagen der Belastungswerte siehe Seite 2.0 und 2.1. Die angegebenen Belastungswerte sind für Material A2/A4 bei Raumtemperatur angegeben.

Technische Änderungen vorbehalten.



d1	Nennweite	a	Spannbereich	b	h	d2	d3	e	Gewicht kg/Stk.	hängend			stehend		hängend			stehend	
										Material A2 Fx (kN)	Material A2 Fy (kN)	Material A2 -Fz (kN)	Material A2 Fx (kN)	Material A2 Fy (kN)	Material A4 Fx (kN)	Material A4 Fy (kN)	Material A4 -Fz (kN)	Material A4 Fx (kN)	Material A4 Fy (kN)
22	15	27	22-25	40	65	7	M 8	35	0,05	0,18	0,18	-2,37	0,36	0,36	0,19	0,19	-2,50	0,38	0,38
27	20	32	26-30	40	70	7	M 8	40	0,05	0,18	0,18	-2,00	0,27	0,27	0,19	0,19	-2,11	0,29	0,29
34	25	40	31-38	40	76	7	M 8	48	0,05	0,09	0,09	-1,64	0,27	0,27	0,10	0,10	-1,73	0,29	0,29
43	32	48	32-46	50	86	7	M 8	56	0,06	0,09	0,09	-1,37	0,18	0,18	0,10	0,10	-1,44	0,19	0,19
49	40	54	48-52	50	92	7	M 8	62	0,06	0,09	0,09	-1,18	0,18	0,18	0,10	0,10	-1,25	0,19	0,19
53	50	58	53-57	50	101	9	M 10	68	0,12	0,18	0,18	-2,37	0,36	0,36	0,19	0,19	-2,50	0,38	0,38
61	50	66	58-64	50	109	9	M 10	76	0,13	0,18	0,18	-2,09	0,27	0,27	0,19	0,19	-2,21	0,29	0,29
68	65	72	66-70	50	115	9	M 10	82	0,14	0,18	0,18	-1,91	0,27	0,27	0,19	0,19	-2,02	0,29	0,29
77	65	84	72-82	50	125	9	M 10	94	0,15	0,09	0,09	-1,64	0,27	0,27	0,10	0,10	-1,73	0,29	0,29
83	80	88	82-86	50	131	9	M 10	98	0,16	0,09	0,09	-1,55	0,27	0,27	0,10	0,10	-1,63	0,29	0,29
89	80	96	88-94	50	138	9	M 10	106	0,16	0,09	0,09	-1,46	0,18	0,18	0,10	0,10	-1,54	0,19	0,19
104/108	100	114	104-108	60	161	10,7	M 12	130	0,27	0,18	0,18	-2,00	0,27	0,27	0,19	0,19	-2,11	0,29	0,29
115	100	124	110-120	60	171	10,7	M 12	136	0,29	0,18	0,18	-1,91	0,27	0,27	0,19	0,19	-2,02	0,29	0,29
129/133	125	140	129-133	60	187	10,7	M 12	152	0,32	0,09	0,09	-1,64	0,27	0,27	0,10	0,10	-1,73	0,29	0,29
140	125	152	135-148	60	191	10,7	M 12	164	0,33	0,09	0,09	-1,55	0,27	0,27	0,10	0,10	-1,63	0,29	0,29
154/159	150	164	154-159	60	211	10,7	M 12	176	0,36	0,09	0,09	-1,46	0,18	0,18	0,10	0,10	-1,54	0,19	0,19
169	150	176	162-170	60	217	10,7	M 12	188	0,37	0,09	0,09	-1,37	0,18	0,18	0,10	0,10	-1,44	0,19	0,19
204/207	200	215	204-207	70	271	14,7	M 16	231	0,86	0,18	0,18	-2,73	0,46	0,46	0,19	0,19	-2,88	0,48	0,48
220	200	228	210-224	70	283	14,7	M 16	244	0,90	0,18	0,18	-2,73	0,36	0,36	0,19	0,19	-2,88	0,38	0,38
254/257	250	265	254-257	70	321	14,7	M 16	281	1,02	0,18	0,18	-2,37	0,36	0,36	0,19	0,19	-2,50	0,38	0,38
273	250	282	265-278	70	334	14,7	M 16	298	1,07	0,18	0,18	-2,28	0,36	0,36	0,19	0,19	-2,40	0,38	0,38
304/308	300	316	304-308	70	372	14,7	M 16	332	1,20	0,18	0,18	-2,00	0,27	0,27	0,19	0,19	-2,11	0,29	0,29
324	300	332	318-324	70	385	14,7	M 16	348	1,24	0,18	0,18	-1,91	0,27	0,27	0,19	0,19	-2,02	0,29	0,29
356	350	378	356-368	70	435	14,7	M 16	394	1,39	0,09	0,09	-1,73	0,27	0,27	0,10	0,10	-1,82	0,29	0,29
407	400	428	407-419	70	487	18	M 20	448	2,42	0,18	0,18	-2,82	0,36	0,36	0,19	0,19	-2,98	0,38	0,38
508	500	530	508-521	70	589	18	M 20	550	2,94	0,18	0,18	-2,37	0,27	0,27	0,19	0,19	-2,50	0,29	0,29