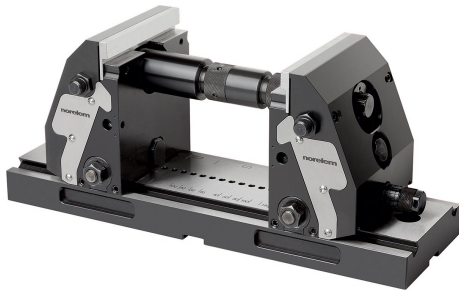
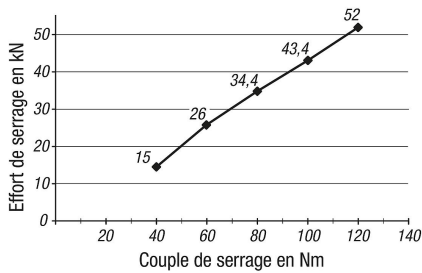


Description de l'article/illustrations du produit



Force de traction, étau de bridage 5 axes compact



Description

Matière :

Plaque de base et mors acier de cémentation.
Mors de serrage acier à outils.

Finition :

Mors bruni.
Mors de serrage naturel.

Nota :

De par la facilité d'utilisation et la rapidité de repositionnement à l'aide des graduations, les mors de serrage peuvent être adaptés rapidement et sûrement à de nouvelles pièces.

La pièce est toujours placée au centre grâce à l'installation symétrique de l'étau de bridage 5 axes.

L'accès optimisé à la pièce permet d'utiliser des outils standard courts et de réduire ainsi les coûts d'outillage de façon significative.

Effet de plaquage valable pour une profondeur de serrage >5 mm.

Capacité de serrage de pièces de 20 à 320 mm de longueur.

Montage :

L'étau de bridage 5 axes peut être monté sur les tables à rainures en T, les tables à trame modulaires ou les principaux systèmes point zéro en utilisant un adaptateur.

Accessoires :

Supports universels 41345

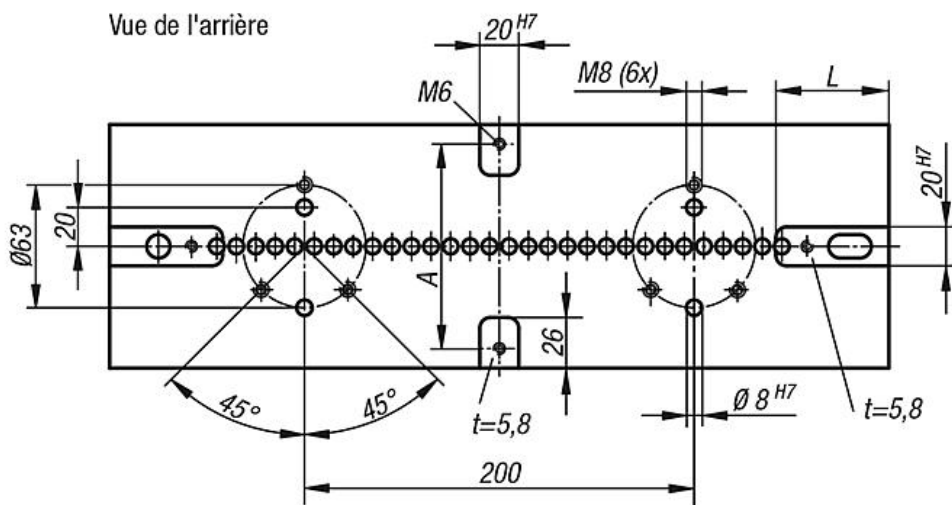
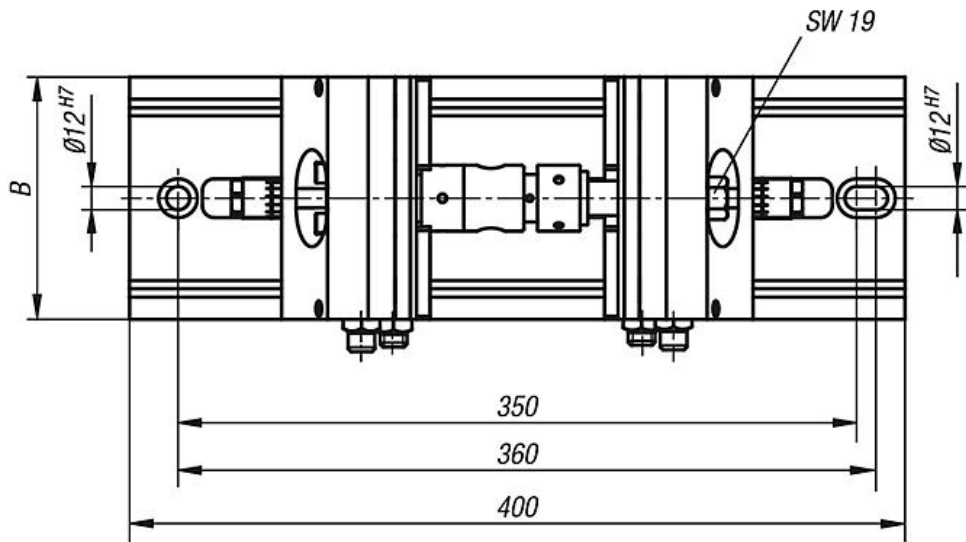
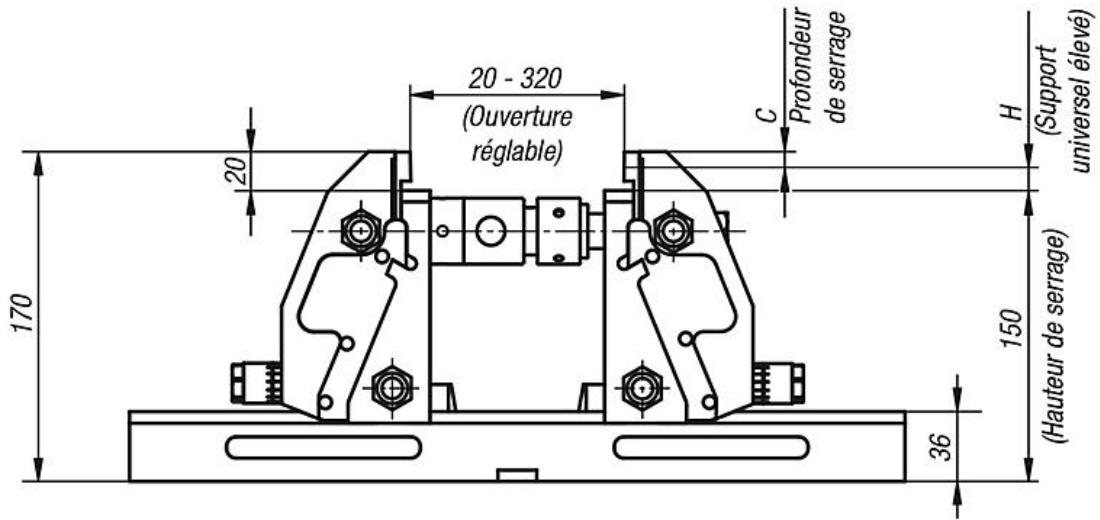
Mors de serrage 41320

Mors oscillant 41325

Mors intermédiaire 41335

Accouplement pour serrage croisé 41365

Support universel et mors de serrage avec pointes à commander séparément.



Aperçu des articles

Étau de bridage 5 axes compact mors de serrage lisse

Référence	A	B	C	H	L	Force de traction max. kN	Vis calibrée adaptée	Poids kg
41300-124000901500	70	90	8/3	12/17	57,5	52	07533-12055	22,272
41300-124001251500	105	125	8/3	12/17	58	52	07533-12055	31