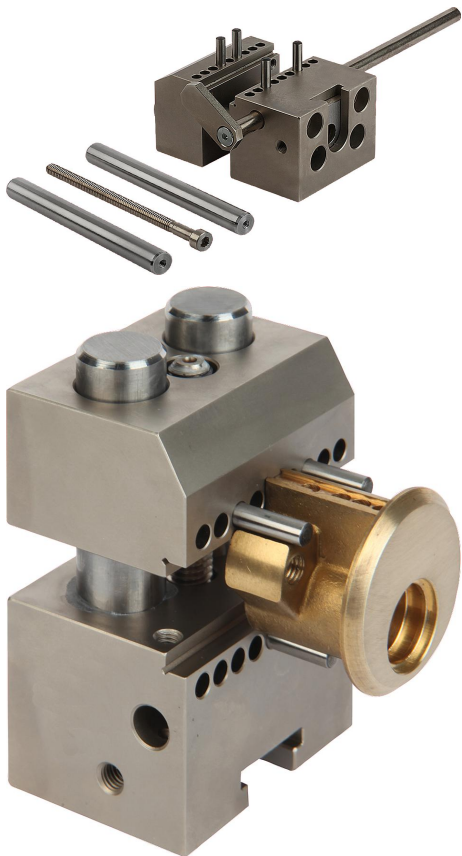


Description de l'article/illustrations du produit

**Description****Matière :**

Acier.

Finition :

Surfaces traitées et usinées.

Nota :

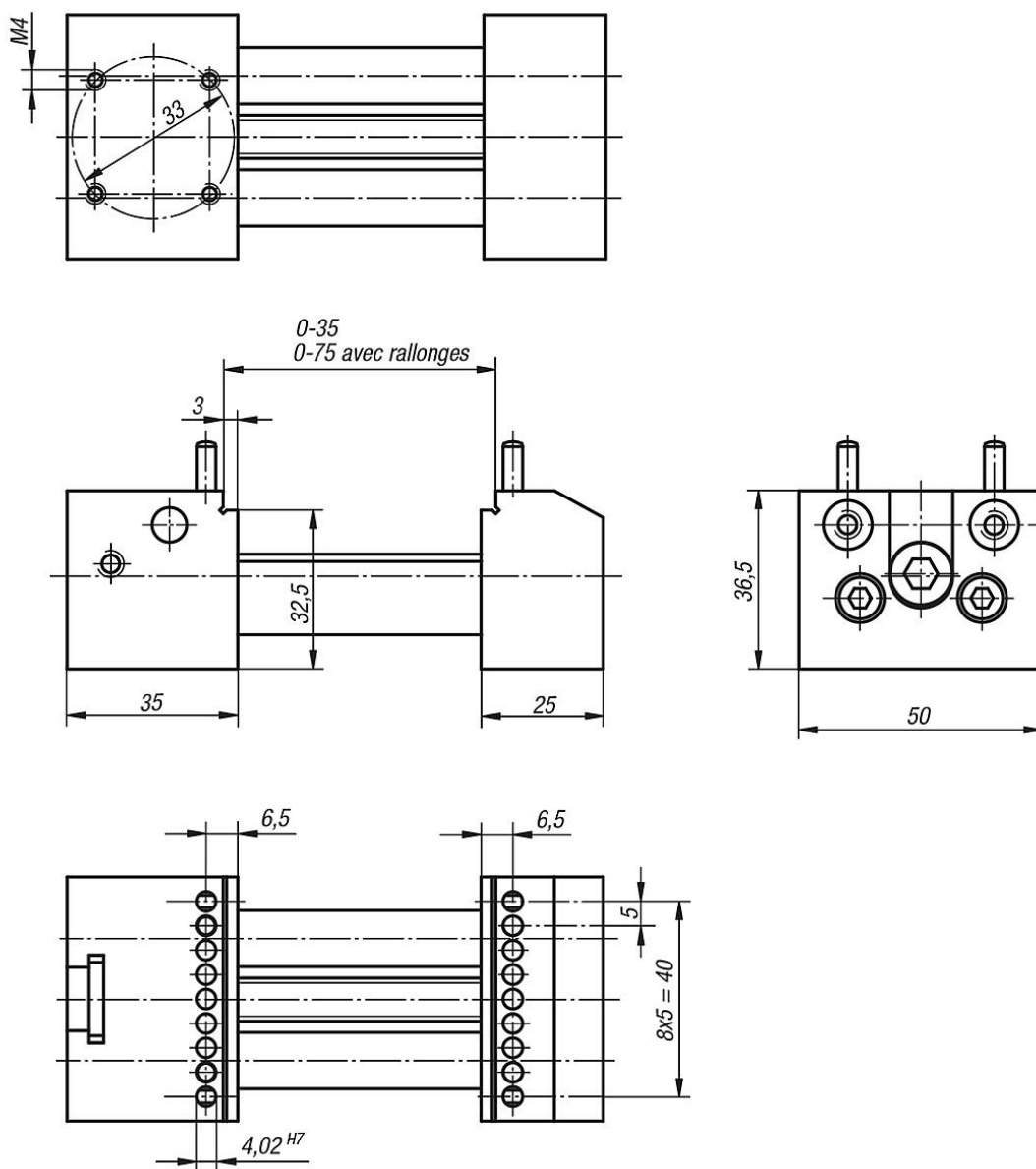
L'étau de précision constitue une solution flexible pour positionner et fixer facilement et rapidement les pièces à mesurer sur des appareils de mesures. Les mors épaulés ou les goupilles insérables dans les mors augmentent les capacités de serrage. De cette façon, les pièces peuvent être serrées par l'intérieur. Les colonnes rallonges de guidage amovibles permettent d'augmenter la course de serrage de 35 mm à 75 mm. L'étau peut être placé sur la table de mesure dans 4 directions en angle droit les unes par rapport aux autres.

Le contenu de la livraison comprend une butée réglable, un ensemble de colonnes et vis pour course de serrage de 75 mm, 4 broches et les outils de réglage.

Sur demande :

Colonnes de guidage pour course de 100 mm à 150 mm.

Dessins



Aperçu des articles

Référence	Dimensions
33225-500351	voir schéma

Référence	Désignation	Matériau	Plage de serrage	Contenu de la livraison
33225-01	goupille cylindrique	acier	-	Kit de 4
33225-03	goupille cylindrique	acier	-	Kit de 4
33225-05	mors	acier inoxydable	<3	A l'unité avec vis de fixation
33225-06	mors prismatique	acier inoxydable	Ø2-Ø10	Par paire avec vis de fixation
33225-07	mors prismatique	aluminium	Ø5-Ø20	Par paire avec vis de fixation
33225-08	mors prismatique	aluminium	≤ Ø30	Par paire avec vis de fixation

