



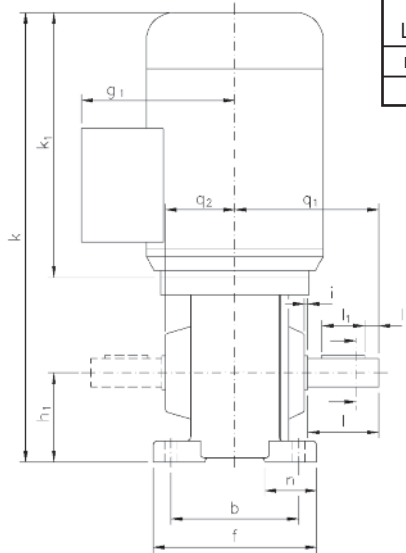
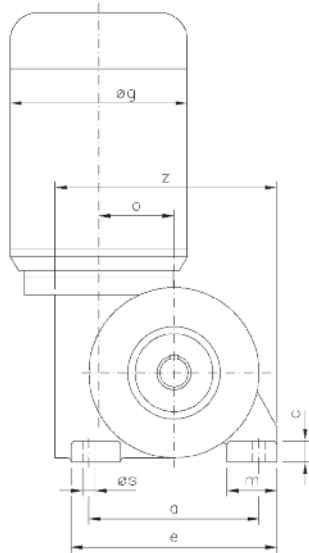
RUHRGETRIEBE

# Drehstrom Schneckengetriebe-Motoren Worm gear drives with three-phase motors

# Typ/Type SN 8 SV

IP 54, 230/400 V, 50 Hz

Motor und Getriebe in Kugellagerung, Schnecken gehärtet und geschliffen, Schneckenräder aus Sonderbronze.  
Ball bearings for motor and gear; worms hardened and ground; wormwheel made of special bronze alloy.



Belastbarkeit der Abtriebswelle Loading capacity of the output shaft	
radial/radially	1000 N
axial/axially	500 N

Maße ohne Toleranzangabe sind unverbindlich!  
Dimensions without tolerances are not binding!

Andere Wellenmaße auf Anfrage!  
Other shaft dimensions on request!

Watt	Befestigungsmaße/Mounting dimensions									Raummaße/Outline dimensions								Wellenmaße/Shaft dimensions						
	a	b	c	e	f	h <sub>1</sub>	m	n	ø <sub>s</sub>	ø <sub>g</sub>	g <sub>1</sub>	k	k <sub>1</sub>	o	q <sub>1</sub>	q <sub>2</sub>	z	ø <sub>d</sub>	i	l	l <sub>1</sub>	l <sub>2</sub>	t	u
180	120	90	15	145	115	63	35	36,5	9	125	108	322	192	53	101,5	49	156,5	20	2,5	50	30	10	22,5	6
250/370/550	120	90	15	145	115	63	35	36,5	9	140	114	347	217	53	101,5	49	156,5	20	2,5	50	30	10	22,5	6

## Getriebedaten / Technical data of the gear

Untersetzung i / Gear reduction i	75	60	50	38	30	25	21	15	10	7	5
max. zul. Drehmoment / max. permissible torque (Nm)	59	66	72	81	93	101	113	90	93	81	54

Motordaten / Technical data of the motor	<b>180 Watt, 1400 Upm/rpm</b> Gew. ca. 8,0 kg, ca. 0,7 A bei 400 V/weight approx. 8,0 kg; approx. 0,7 A at 400 V Preis-Nr./Price No.: D 807										
Getriebedrehzahl / Gear rotation speed (1/min)	19	23	28	37	47	56	67	93	145	210	295
eff. Drehmoment / Eff. torque (Nm)	27	25	23	21	18	17	15	12	8,8	6,4	4,8

Motordaten / Technical data of the motor	<b>250 Watt, 1400 Upm/rpm</b> Gew. ca. 9,3 kg, ca. 0,8 A bei 400 V/weight approx. 9,3 kg; approx. 0,8 A at 400 V Preis-Nr./Price No.: D 808										
Getriebedrehzahl / Gear rotation speed (1/min)	19	23	28	37	47	56	67	93	145	210	295
eff. Drehmoment / Eff. torque (Nm)	37	35	32	29	26	23	20	17	12	8,9	6,6

Motordaten / Technical data of the motor	<b>370 Watt, 1400 Upm/rpm</b> Gew. ca. 10,3 kg, ca. 1,2 A bei 400 V/weight approx. 10,3 kg; approx. 1,2 A at 400 V Preis-Nr./Price No.: D 809										
Getriebedrehzahl / Gear rotation speed (1/min)	19	23	28	37	47	56	67	93	145	210	295
eff. Drehmoment / Eff. torque (Nm)	55	51	48	43	38	35	30	25	18	13	10

Motordaten / Technical data of the motor	<b>550 Watt, 1400 Upm/rpm</b> Gew. ca. 10,3 kg, ca. 1,75 A bei 400 V/weight approx. 10,3 kg; approx. 1,75 A at 400 V Preis-Nr./Price No.: D 810										
Getriebedrehzahl / Gear rotation speed (1/min)	19	23	28	37	47	56	67	93	145	210	295
eff. Drehmoment / Eff. torque (Nm)	82	77	71	64	56	52	45	38	27	20	15

☐ Nicht über max. zul. Drehmoment belasten! / Do not load above the max. permissible torque!

**Bitte machen Sie bei Ihrer Bestellung folgende Angaben:  
Please include the following specifications with your order:**

Klemmkastenstellung  
Terminal box position

**A                    B                    C                    D**

Wellenstellung  
Shaft position

**1    1 & 2    2**

**Kontakt:**

**RUHRGETRIEBE KG**

H. Pferdenges

Am Förderturm 29

D - 45472 Mülheim an der Ruhr  
Germany

Tel: +49 (0)2 08 – 78 06 80

Fax: +49 (0)2 08 – 49 80 00 oder 49 84 59

[info@ruhrgetriebe.de](mailto:info@ruhrgetriebe.de)

[www.ruhrgetriebe.de](http://www.ruhrgetriebe.de)



**Übersicht und technische Angaben weiterer RGM Getriebe  
Overview and technical specifications of further RGM geared motors**