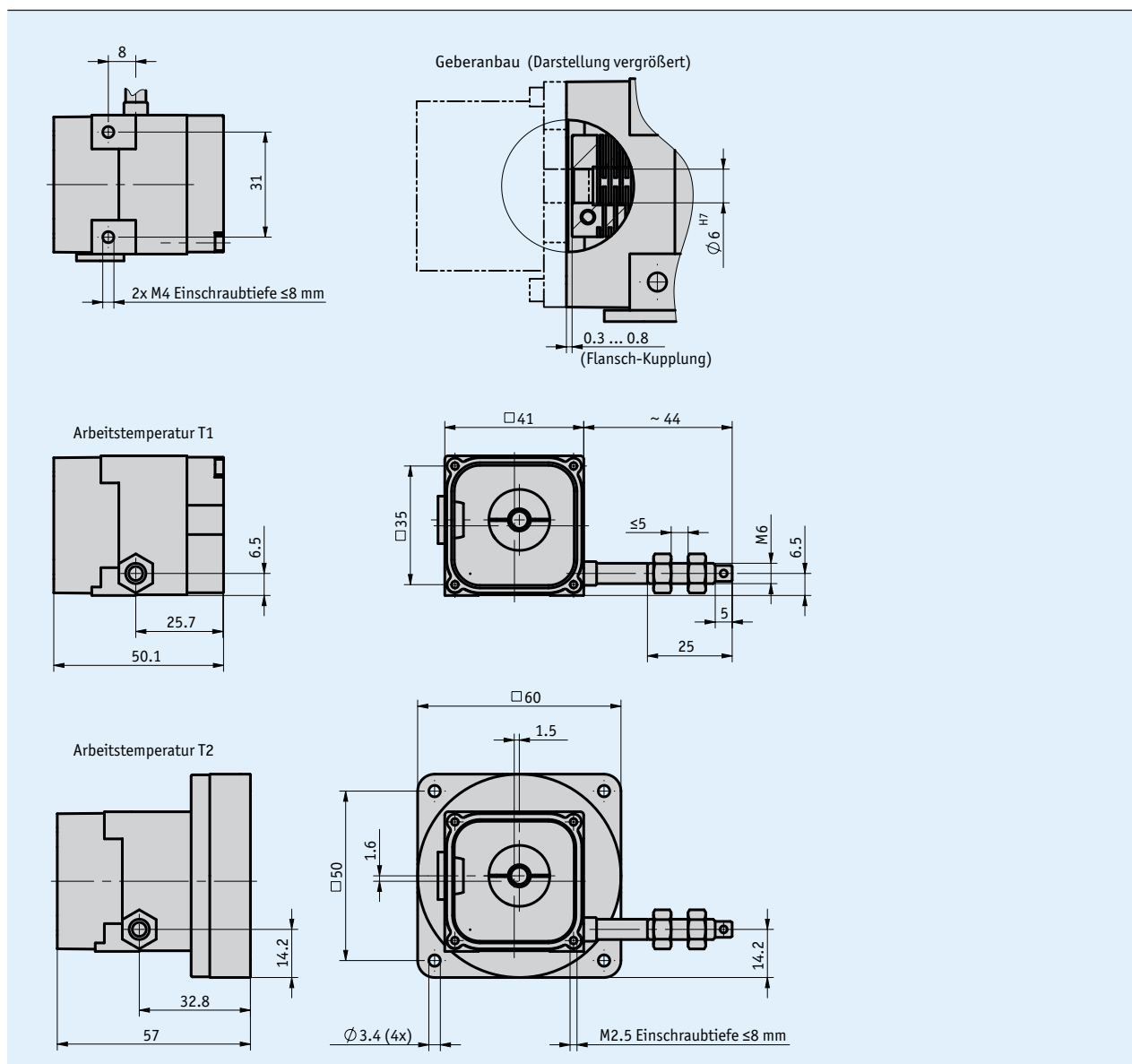
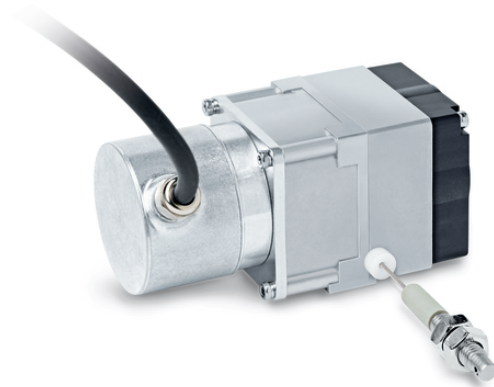


Profil

- Seilzuggeber für Drehgeber mit Flansch max. $\varnothing 40$ mm
- Messlänge bis 2000 mm
- stabiles Zinkdruckgussgehäuse, robuste Bauweise, stabiles Messeil (rostfrei)
- sehr kompakte Bauweise



Mechanische Daten

Merkmal	Technische Daten	Ergänzung
Gehäuse	Zinkdruckguss	
Seiltyp	∅0.45 mm	Stahlseil (rostfrei), kunststoffummantelt
Auszugskraft	≥2 N	Arbeitstemperatur T1
	≥11 N	Arbeitstemperatur T2
Messweg/ Seiltrommelumdrehung	100 mm	
Gewicht	~0.2 kg	

Elektrische Daten

Zum SG21 passende Drehgeber finden Sie im Katalog 2 RotoLine. Entsprechend den Ausgangssignalen eignen sich...

- für inkrementale Ausgänge: IV28M/1
- für absolute Ausgänge: WV36M/SSI, WV36M/CAN

Die technischen Spezifikationen zu diesen Geräten entnehmen Sie bitte den jeweiligen Datenblättern. Weiterhin sind eine Vielzahl von Gebervarianten unterschiedlicher Hersteller einsetzbar.

Systemdaten

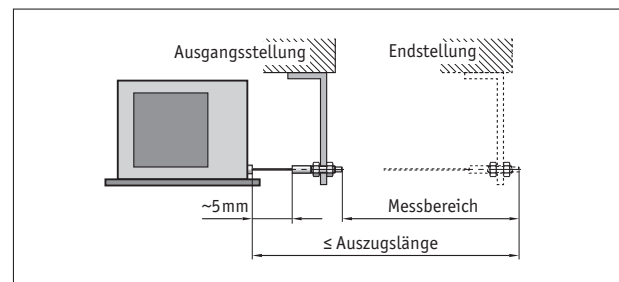
Merkmal	Technische Daten	Ergänzung
Wiederholgenauigkeit	±0.15 mm	je Anfahrtsrichtung
Verfahrgeschwindigkeit	≤1 m/s	

Umgebungsbedingungen

Merkmal	Technische Daten	Ergänzung
Umgebungstemperatur	-10 ... 80 °C	T1
	-40 ... 80 °C	T2

Montagehinweis

Bei der Befestigung des Seils ist zu berücksichtigen, dass der Seilauszug in gerader, d.h. lotrechter Verlängerung zum Seilaustritt erfolgt. **Empfehlung:** Eine Anfangsstellung erst nach einem Auszug von ca. 5 mm wählen. Hierdurch wird verhindert, dass der Seilzug beim Rücklauf auf Anschlag fährt.



Darstellung symbolisch

Bestellung

Bestellhinweis

Eine oder mehrere Systemkomponente(n) werden benötigt:

Montageflansch ZB4002

www.siko-global.com

Bestelltabelle

Merkmal	Bestelldaten	Spezifikation	Ergänzung
Gebertyp	OG6	A ohne Geber	siehe Zubehör
	S6		
Arbeitstemperatur	T1	B -10 ... +80 °C	
	T2		-40 ... +80 °C

Bestellschlüssel

SG21 - -
A B

Lieferumfang: SG21, Montageanleitung

Zubehör finden Sie:

Umlenkrolle UR

www.siko-global.com

Seilverlängerung SV

www.siko-global.com

Inkrementalgeber IV28M/1

www.siko-global.com

Absolutwertgeber WV36M/SSI

www.siko-global.com

Absolutwertgeber WV36M/CAN

www.siko-global.com