

PFHE

Yüksek- yük uygulamaları için flanş çıkışlı mile sahip planet redüktör

PFHE, ağır radyal yükler oluşan ağır yük uygulamaları için çekici bir alternatiftir. EN ISO 9409-1'e uygun bir flanş çıkış mili ile combine edilmiş özel ön yüklemeli konik makaralı rulmanlar, **PFHE**'nin en yüksek performansları göstermesini sağlar. Kullandığı radyal mil keçesi sayesinde bu redüktör, çıkış tarafında IP65 koruma sınıfının gereklerini yerine getirir ve en elverişsiz koşullara dahi karşı koyar.

The planetary gearbox with flange output shaft for high-load applications

The **PFHE** represents an economically attractive alternative for high-load applications in which high radial loads occur. The combination of special pre-stressed inclined roller bearings and a flanged output shaft in accordance with EN ISO 9409-1 gives the **PFHE** a very high load capacity. Thanks to the radial shaft seal that is used, this gearbox achieves protection class IP65 at the output side and can therefore also withstand adverse usage conditions.

Nominal çıkış torku
Nominal output torque **15 - 260 Nm**



Radyal kuvvet
Radial force **2300 - 5150 N**



Eksenel kuvvet
Axial force **2850 - 6450 N**



Boşluk oranı
Torsional backlash **7 - 12 arcmin**



Koruma sınıfı
Protection class **IP65**

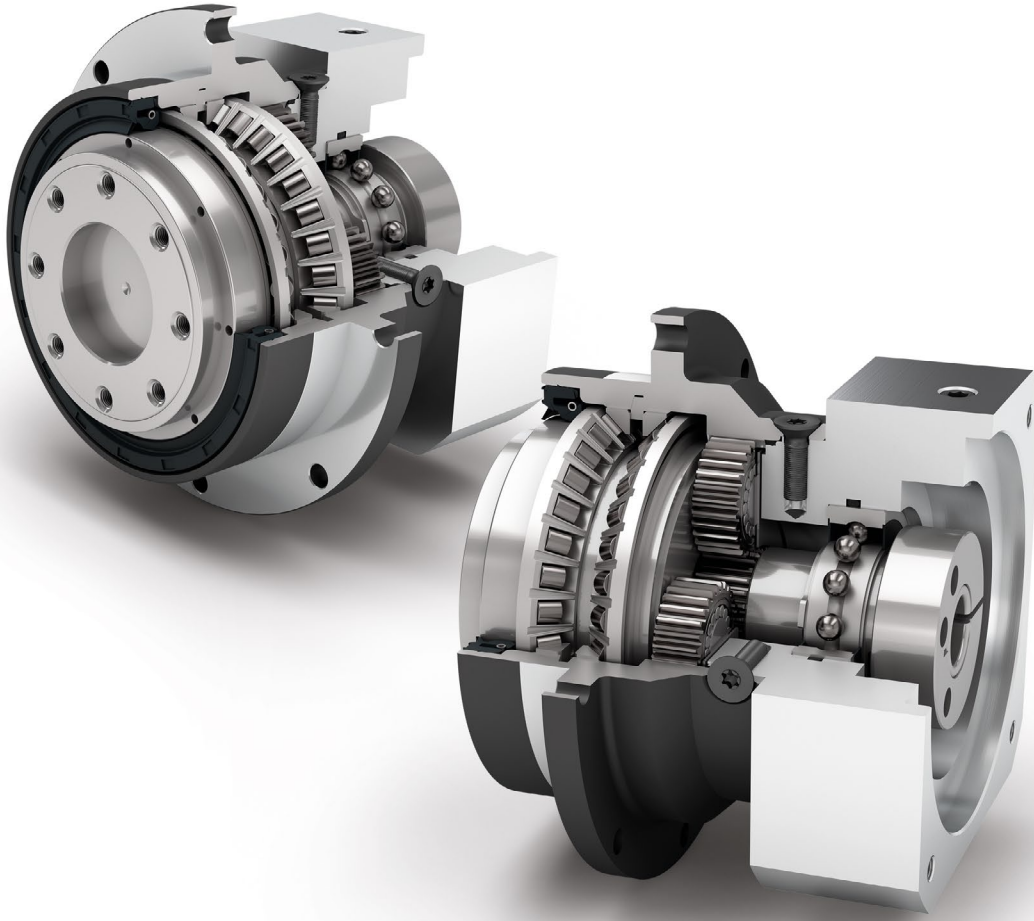


Gövde ölçüleri
Frame sizes

64

90

110



E Ekonomi Serisi
Economy Line



Dönme yönü aynı
Equidirectional rotation



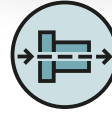
Dairesel, ekstra büyük çıkış flanşı
Extra large round type output flange



Radyal mil keçesi
Rotary shaft seal



Aktarma kolunun diskli modeli
Planet carrier in disc design



Koaksiyel redüktör
Coaxial gearbox



Düz dişli
Spur gear



Öngerilimli eğik bilyalı rulman
Preloaded angular contact roller bearings



ISO 9409'a uygun flanş çıkış mili
Flange output shaft (ISO 9409)



Opsiyon: Pinyon montajlı
planet redüktörler için sayfa 140
Option: Planetary gearbox with
mounted pinion on page 140

Teknik özelliklerin ayrıntılı açıklamaları 169. sayfadan itibaren.
Detailed explanations of the technical features starting on page 169.

Code	Redüktör karakteristiği	Gearbox characteristics			PFHE064	PFHE090	PFHE110	p ⁽¹⁾
	Kullanım ömrü (L _{10h})	Service life (L _{10h})	t _L	h	30.000			
	Tam yükte verim ⁽²⁾	Efficiency at full load ⁽²⁾	η	%	97			
	Min. çalışma sıcaklığı	Min. operating temperature	T _{min}	°C	-25			
	Maks. çalışma sıcaklığı	Max. operating temperature	T _{max}		90			
	Koruma sınıfı	Protection class			IP65			
S	Standart yağlama	Standard lubrication			Gres yağı (Ekstra yağlama gerektirmez) / Grease (lifetime lubrication)			
F	Gıdaya uygun yağlama	Food grade lubrication			Gres yağı (Ekstra yağlama gerektirmez) / Grease (lifetime lubrication)			
L	Düşük sıcaklıklara uygun yağlama ⁽³⁾	Low temperature lubrication ⁽³⁾			Gres yağı (Ekstra yağlama gerektirmez) / Grease (lifetime lubrication)			
	Montaj şekli	Installation position			isteğe göre / Any			
S	Standart boşluk	Standard backlash	j _i	arcmin	< 10	< 7	< 7	1
					< 12	< 9	< 9	2
	Burulma dayanımı ⁽²⁾	Torsional stiffness ⁽²⁾	c _G	Nm / arcmin	5,4 - 10,6	16,1 - 32,5	37,0 - 77,0	1
					5,0 - 11,5	15,7 - 38,5	30,0 - 95,0	2
	Redüktör ağırlığı ⁽²⁾	Gearbox weight ⁽²⁾	m _G	kg	1,1	3,1	5,9 - 6,0	1
					1,3 - 1,4	3,5 - 3,8	7,6 - 7,9	2
S	Standart yüzey kaplama	Standard surface			Gövde: Çelik – Isıl-ışıl işlem görmüş ve post-oksidadyon kaplamalı (siyah) Housing: Steel – heat-treated and post-oxidized (black)			
	Çalışma sessizliği ⁽⁴⁾	Running noise ⁽⁴⁾	Q _G	dB(A)	60	62	65	
	Motor bağlantı flanşı için maks. eğilme momenti ⁽⁵⁾	Max. bending moment based on the gearbox input flange ⁽⁵⁾	M _b	Nm	8	16	40	

Çıkış mili taşıma yükü	Output shaft loads			PFHE064	PFHE090	PFHE110	p ⁽¹⁾
20.000 h için radyal kuvvet ⁽⁶⁾⁽⁷⁾	Radial force for 20,000 h ⁽⁶⁾⁽⁷⁾	F _{r20.000 h}	N	2300	4100	5150	
20.000 h için ekstenel kuvvet ⁽⁶⁾⁽⁷⁾	Axial force for 20,000 h ⁽⁶⁾⁽⁷⁾	F _{a20.000 h}		2850	5450	6450	
30.000 h için radyal kuvvet ⁽⁶⁾⁽⁷⁾	Radial force for 30,000 h ⁽⁶⁾⁽⁷⁾	F _{r30.000 h}		2000	3650	4550	
30.000 h için ekstenel kuvvet ⁽⁶⁾⁽⁷⁾	Axial force for 30,000 h ⁽⁶⁾⁽⁷⁾	F _{a30.000 h}		2500	4800	5600	
Maksimum radyal kuvvet ⁽⁷⁾⁽⁸⁾	Maximum radial force ⁽⁷⁾⁽⁸⁾	F _{r Stat}		2300	4100	5150	
Maksimum ekstenel kuvvet ⁽⁷⁾⁽⁸⁾	Maximum axial force ⁽⁷⁾⁽⁸⁾	F _{a Stat}		2850	5450	6450	
20.000 h için döndürme (devirme) momenti ⁽⁶⁾⁽⁸⁾	Tilting moment for 20,000 h ⁽⁶⁾⁽⁸⁾	M _{K20.000 h}	Nm	110	278	407	
30.000 h için döndürme (devirme) momenti ⁽⁶⁾⁽⁸⁾	Tilting moment for 30,000 h ⁽⁶⁾⁽⁸⁾	M _{K30.000 h}		96	248	360	

Atalet momenti	Moment of inertia			PFHE064	PFHE090	PFHE110	p ⁽¹⁾
Kütleli atalet momenti ⁽²⁾	Mass moment of inertia ⁽²⁾	J	kgcm ²	0,073 - 0,224	0,407 - 1,170	1,505 - 3,658	1
				0,064 - 0,132	0,356 - 0,667	1,377 - 2,432	2

(1) Kademe sayısı
(2) İletim oranına bağlı Tec Data Finder tarafından oluşturulmuş değerler – www.neugart.com
(3) T_{min} = -40°C. Optimum çalışma sıcaklığı max. 50°C
(4) Ses basınç seviyesi 1 m mesafeden, motor mili giriş tarafından ve redüktör yüksüzken ölçülmüştür. Ölçümlerde n₁=3000 dev/dk ; i=5 değerleri kabul edilmiştir
(5) Maks. motor ağırlığı* (kg) = 0.2 x M_b / Motor uzunluğu (m)
* motor ağırlığı simetrik olarak dağıtılmıştır
* yatay ve hareketsiz montaj edilmiştir
(6) Bu değerler çıkış mili devri n₂=100 dev/dk esas alınarak oluşturulmuştur
(7) Çıkış milinin sonunu kasteder
(8) Diğer değerler T2N, Fr, Fa, çevrim ve yatak servis ömrü değişkenlik gösterebilir (bazen daha yüksektir). Uygulamaya göre konfigürasyon NCP ile oluşturulabilir – www.neugart.com

(1) Number of stages
(2) The ratio-dependent values can be retrieved in Tec Data Finder – www.neugart.com
(3) T_{min} = -40°C. Optimal operating temperature max. 50°C
(4) Sound pressure level from 1 m, measured on input running at n₁=3000 rpm no load; i=5
(5) Max. motor weight* in kg = 0.2 x M_b / motor length in m
* with symmetrically distributed motor weight
* with horizontal and stationary mounting
(6) These values are based on an output shaft speed of n₂=100 rpm
(7) Based on the end of the output shaft
(8) Other (sometimes higher) values following changes to T_{2N}, F_r, F_a, cycle, and service life of bearing. Application specific configuration with NCP – www.neugart.com

Çıkış torku	Output torques			PFHE064	PFHE090	PFHE110	i ⁽¹⁾	p ⁽²⁾
Nominal çıkış torku ⁽³⁾	Nominal output torque ⁽³⁾	T _{2N}	Nm	28	85	115	3	1
				38	115	155	4	
				40	110	195	5	
				25	65	135	7	
				18	50	120	8	
				15	38	95	10	
				44	130	210	9	2
				44	120	260	12	
				44	110	230	15	
				44	120	260	16	
				44	120	260	20	
				40	110	230	25	
				44	120	260	32	
				40	110	230	40	
				18	50	120	64	
				15	38	95	100	
Maks. çıkış torku ⁽⁴⁾	Max. output torque ⁽⁴⁾	T _{2max}	Nm	45	136	184	3	1
				61	184	248	4	
				64	176	312	5	
				40	104	216	7	
				29	80	192	8	
				24	61	152	10	
				70	208	336	9	2
				70	192	416	12	
				70	176	368	15	
				70	192	416	16	
				70	192	416	20	
				64	176	368	25	
				70	192	416	32	
				64	176	368	40	
				29	80	192	64	
				24	61	152	100	

⁽¹⁾ İletim oranı (i=n₁/n₂)

⁽²⁾ Kademe sayısı

⁽³⁾ Uygulamaya göre konfigürasyon NCP ile oluşturulabilir – www.neugart.com

⁽⁴⁾ Çıkış mili devri 30.000 devir için onaylanmıştır; bkz. sayfa 158

⁽¹⁾ Ratios (i=n₁/n₂)

⁽²⁾ Number of stages

⁽³⁾ Application specific configuration with NCP – www.neugart.com

⁽⁴⁾ 30,000 rotations of the output shaft permitted; see page 159

Çıkış torku	Output torques			PFHE064	PFHE090	PFHE110	$i^{(1)}$	$p^{(2)}$
Acil durdurma torku ⁽³⁾	Emergency stop torque ⁽³⁾	T_{2Stop}	Nm	66	180	390	3	1
				88	240	520	4	
				80	220	500	5	
				80	178	340	7	
				80	190	380	8	
				80	200	480	10	
				88	260	500	9	2
				88	240	520	12	
				88	220	500	15	
				88	240	520	16	
				88	240	520	20	
				80	220	500	25	
				88	240	520	32	
				80	220	500	40	
				80	190	380	64	
				80	200	480	100	

Redüktör giriş dönme hızı	Input speeds			PFHE064	PFHE090	PFHE110	$i^{(1)}$	$p^{(2)}$					
T_{2N} , S1 ve ortalama ısıda dönme hızı ⁽⁴⁾⁽⁵⁾	Average thermal input speed at T_{2N} and S1 ⁽⁴⁾⁽⁵⁾	n_{1N}	min^{-1}	2350 ⁽⁶⁾	1900 ⁽⁶⁾	1600 ⁽⁶⁾	3	1					
				2950 ⁽⁶⁾	2200 ⁽⁶⁾	1900 ⁽⁶⁾	4						
				3550 ⁽⁶⁾	2750 ⁽⁶⁾	2200 ⁽⁶⁾	5						
				4500	4000 ⁽⁶⁾	3350 ⁽⁶⁾	7						
				4500	4000	3500 ⁽⁶⁾	8						
				4500	4000	3500	10						
				4500	4000 ⁽⁶⁾	3300 ⁽⁶⁾	9	2					
				4500	4000	3500 ⁽⁶⁾	12						
				4500	4000	3500	15						
				4500	4000	3500	16						
				4500	4000	3500	20						
				4500	4000	3500	25						
				4500	4000	3500	32						
				4500	4000	3500	40						
				4500	4000	3500	64						
				4500	4000	3500	100						
				Maks. mekanik dönme hızı ⁽⁴⁾	Max. mechanical input speed ⁽⁴⁾	n_{1Limit}	min^{-1}		7500	7000	6500		1
									7500	7000	6500		2

⁽¹⁾ İletim oranı ($i=n_1/n_2$)

⁽²⁾ Kademe sayısı

⁽³⁾ 1000 kullanım için onaylanmıştır

⁽⁴⁾ Uygulamaya özel hız konfigürasyonları NCP'den – www.neugart.com

⁽⁵⁾ Sayfa 158 daki tanımlamalara bakınız

⁽⁶⁾ 50% T_{2N} ve S1 'de Ortalama termal giriş hızı

⁽¹⁾ Ratios ($i=n_1/n_2$)

⁽²⁾ Number of stages

⁽³⁾ Permitted 1000 times

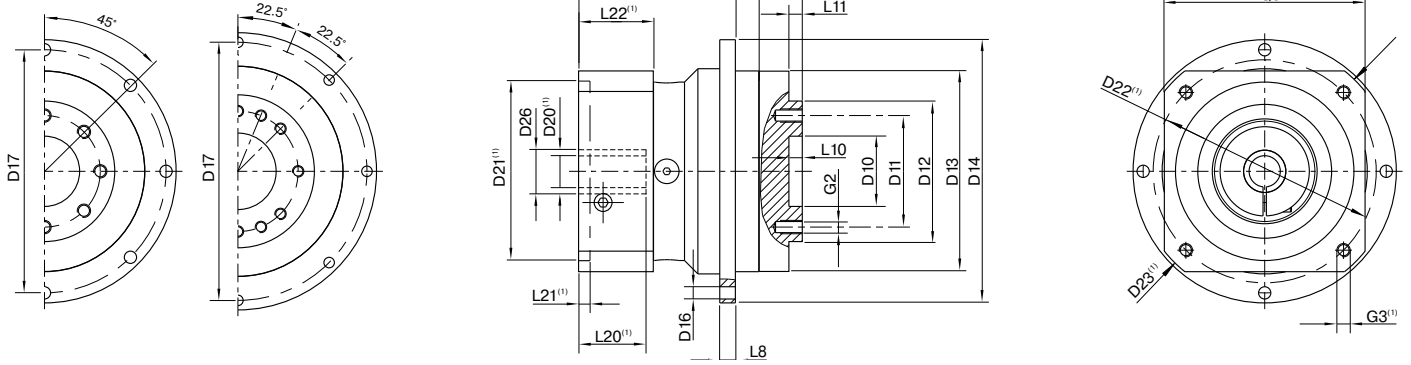
⁽⁴⁾ Application-specific speed configurations with NCP – www.neugart.com

⁽⁵⁾ See page 159 for the definition

⁽⁶⁾ Average thermal input speed at 50% T_{2N} and S1

PFHE064
PFHE090

PFHE110



PFHE090 ile aynı özelliklerde / 1-kademeli / flanş bağlantılı çıkış mili / 19 mm sıkma sistemi / motor tarafı – tek parça flanş / B5 motor flanş bağlantı tipi
Drawing corresponds to a PFHE090 / 1-stage / flange output shaft / 19 mm clamping system / motor adaptation – one part / B5 flange type motor

(1) Bu ölçüler motor/redüktör flanşlarına göre değişir. Giriş tarafı flanş geometrisi her motor tipi için Tec Data Finder ile oluşturulabilir www.neugart.com
(1) The dimensions vary with the motor/gearbox flange. The input flange dimensions can be retrieved for each specific motor in Tec Data Finder at www.neugart.com

Geometri ⁽²⁾	Geometry ⁽²⁾			PFHE064	PFHE090	PFHE110	p ⁽³⁾	Code	
Redüktör çıkış mili faturası	Centering diameter output shaft	D10	H7	20	31,5	40			
Redüktör çıkış tarafı bağlantı eksen çapı	Pitch circle diameter output shaft	D11		31,5	50	63			
Flanş bağlantılı çıkış mili çapı	Flange output shaft diameter	D12	h7	40	63	80			
Redüktör çıkış flanşı faturası	Centering diameter output flange	D13		64	90	110			
Redüktör çıkış flanş çapı	Flange diameter output	D14		86	118	145			
Redüktör çıkış montaj delik çapı	Mounting bore output	D16		4,5 8x45°	5,5 8x45°	5,5 8x45°			
Redüktör çıkış flanşı 4 delik eksen	Pitch circle diameter output flange	D17		79	109	135			
Min. toplam uzunluk	Min. total length	L1		72	100,5	117	1		
				84,5	118	144	2		
Redüktör çıkış flanşı kalınlığı	Flange thickness output	L8		4	7	8			
Redüktör çıkış mili fatura derinliği	Centering depth output shaft	L10		4	6	6			
		L11		3	6	7			
Redüktör çıkış flanşı fatura derinliği	Centering depth output flange	L12		7,5	10,5	10,5			
Redüktör çıkış mili uzunluğu	Output flange length	L13		19,5	30	29			
Motor mili çapı j6/k6	Motor shaft diameter j6/k6	D20	Daha fazla bilgi için sayfa 155/156 More information on page 155/156						
Bağlanabilir maks. motor mil çapı	Clamping system diameter input	D26							
Flanş bağlantılı çıkış mili (EN ISO 9409- 1)	Flange output shaft (similar EN ISO 9409- 1)							D	
Adet x dış x dış derinliği	Number x thread x depth	G2		8 x M5x7	8 x M6x10	12 x M6x12			

(2) tüm ölçüler mm olarak
(3) Kademe sayısı

(2) Dimensions in mm
(3) Number of stages