

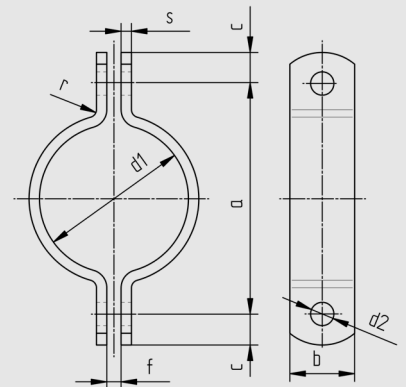
Rohrschelle Type SM

DIN 3567-A
NW 15 - 1000

Alle mit * gekennzeichneten Schellen laut DIN 3567-A/B ohne Kennzeichnung angelehnt an DIN 3567-A/B.

Tatsächliche Abmessungen der Rohrbefestigungen hängen von den einzelnen Profiltoleranzen ab.
Berechnungsgrundlagen der Belastungswerte siehe Seite 2.0 und 2.1.

Technische Änderungen vorbehalten.



d1	Nennweite	a	c	d2	f	r	Flachstahl bxs	verwendete Schrauben	Gewicht kg/Paar ohne Sk+Mu	Gewicht kg/Paar mit Sk+Mu	vertikal Fz (kN)
22	15	60	15	11,5	7	4	30x5	10x35	0,22	0,30	3
27*	20	66	15	11,5	7	4	30x5	10x35	0,24	0,32	3
34*	25	72	15	11,5	7	4	30x5	10x35	0,26	0,34	3
43*	32	82	15	11,5	7	4	30x5	10x35	0,28	0,36	3
49*	40	88	15	11,5	7	4	30x5	10x35	0,30	0,38	3
53	50	100	18	14	9	6	40x6	12x40	0,56	0,69	5
61*	50	108	18	14	9	6	40x6	12x40	0,60	0,73	5
68	65	115	18	14	9	6	40x6	12x40	0,63	0,76	4
77*	65	122	18	14	9	6	40x6	12x40	0,69	0,82	4
83	80	130	18	14	9	6	40x6	12x40	0,73	0,86	3
89*	80	136	18	14	9	6	40x6	12x40	0,76	0,89	3
104	100	162	24	18	11	6	50x8	16x50	1,56	1,85	7
108*	100	171	24	18	11	6	50x8	16x50	1,61	1,89	7
115*	100	178	24	18	11	6	50x8	16x50	1,66	1,95	7
129	125	188	24	18	11	6	50x8	16x50	1,79	2,08	6
133*	125	197	24	18	11	6	50x8	16x50	1,82	2,11	6
140*	125	204	24	18	11	6	50x8	16x50	1,92	2,20	6
154	150	220	24	18	11	6	50x8	16x50	2,06	2,35	5
159*	150	222	24	18	11	6	50x8	16x50	2,09	2,38	5
169*	150	232	24	18	11	6	50x8	16x50	2,20	2,48	5
191*	175	255	24	18	11	6	50x8	16x50	2,41	2,69	5
204	200	268	24	18	11	6	50x8	16x50	2,54	2,83	5
220*	200	284	24	18	11	6	50x8	16x50	2,70	2,99	5
254	250	336	30	23	14	8	60x8	20x60	3,83	4,36	6
273*	250	348	30	23	14	8	60x8	20x60	4,00	4,52	6
305	300	379	30	23	14	8	60x8	20x60	4,36	4,89	6
324*	300	398	30	23	14	8	60x8	20x60	4,59	5,12	6
356*	350	432	30	23	14	8	60x8	20x60	4,99	5,52	6
407*	400	498	36	27	18	10	70x10	24x70	8,36	9,31	7
457	450	550	36	27	18	10	70x10	24x70	9,24	10,19	7
508*	500	600	36	27	18	10	70x10	24x70	10,10	11,05	7
610	600	704	36	27	22	10	80x10	24x70	13,70	14,65	7
712	700	804	36	27	22	10	80x10	24x70	15,60	16,55	7
813	800	905	36	27	22	10	80x10	24x70	17,67	18,62	7
915	900	1007	36	27	28	10	90x10	24x70	22,06	23,01	6
1016	1000	1108	36	27	28	10	90x10	24x70	24,19	25,14	6