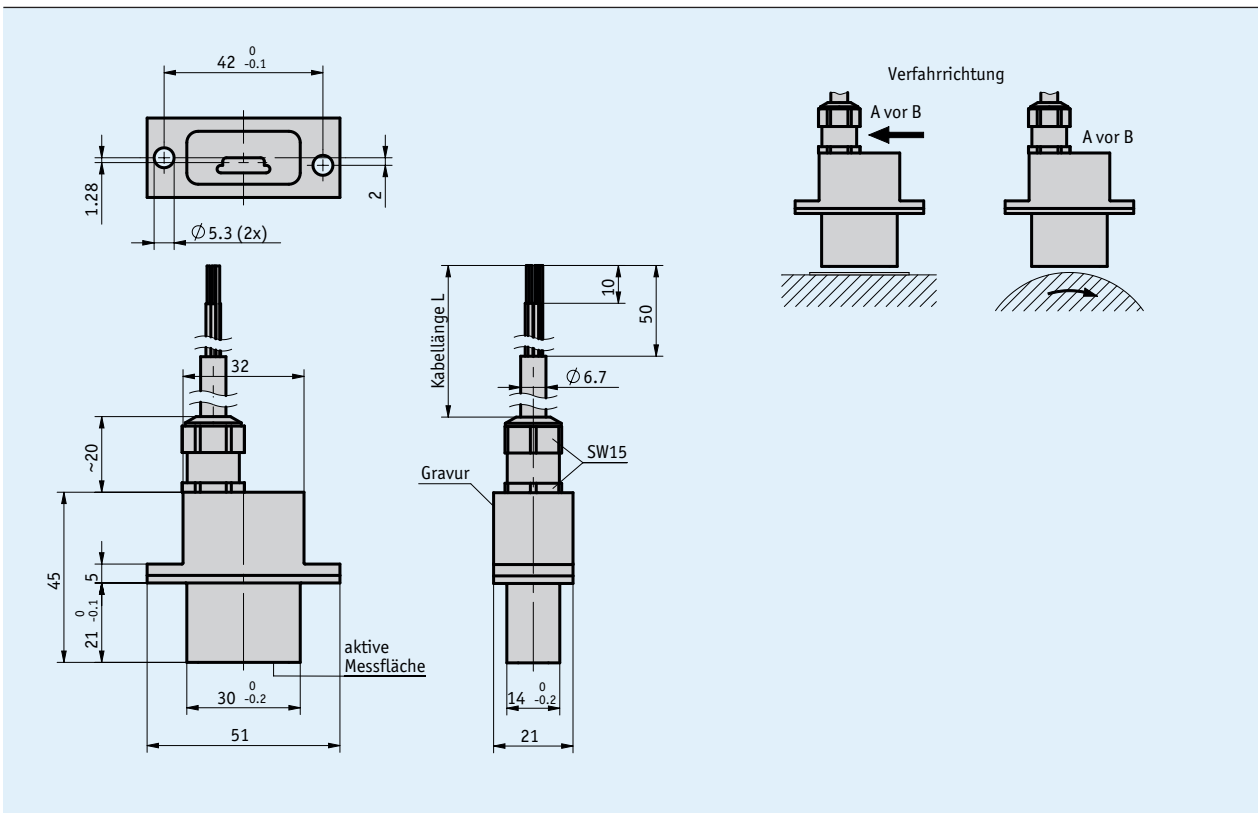


Profil

- hoher Skalierungsfaktor ≤ 64
- Polllänge 3.2 mm
- geschwindigkeitsproportionale Signalausgabe
- Leseabstand ≤ 2 mm
- arbeitet mit Magnetband MB320/1, Magnetring MR320, Magnetbandring MBR320
- optional: Version ATEX mit EG-Baumusterbescheinigung TPS 13 ATEX 47828 001 X



Mechanische Daten

Merkmal	Technische Daten	Ergänzung
Gehäuse	Aluminium	
Leseabstand Sensor/Band	0.1 ... 2 mm	
Kabelmantel	RADOX	6-adrig, Ø6.7 mm

Elektrische Daten

Merkmale	Technische Daten	Ergänzung
Betriebsspannung	4.75 ... 30 V DC	
	4.75 ... 9 V DC	bei ATEX Anwendung
Stromaufnahme	≤40 mA	unbelastet
Ausgangsschaltung	PP	
Ausgangssignale	A, /A, B, /B	
Echtzeitanforderung	geschwindigkeitsproportionale Signalausgabe	

Systemdaten

Merkmale	Technische Daten	Ergänzung
Polllänge	3.2 mm	
Skalierungsfaktor	≤64	
Wiederholgenauigkeit	±1 Inkrement(e)	
Umfangsgeschwindigkeit	40 m/s	3.2 mm Pol, $F_{in} \leq 20$ kHz
Verfahrgeschwindigkeit	40 m/s	3.2 mm Pol, $F_{in} \leq 20$ kHz
Ausfallrate	395.2 Jahr(e)	bei 60 °C (MTBF)

Umgebungsbedingungen

Merkmale	Technische Daten	Ergänzung
Umgebungstemperatur	-40 ... 120 °C	
Lagertemperatur	-40 ... 120 °C	
relative Luftfeuchtigkeit	100 %	Betauung zulässig
EMV	IEC 61000-6-3(ed.2); am1, IEC 61000-6-2(ed.2.0), EN 61000-6-3:07 + A1:11, EN 61000-6-2:05	
Isolationsfestigkeit	500 V AC	EN 60439-1
Schutzart	IP67	EN 60529
Schockfestigkeit	EN 61373 Klasse 2	
Vibrationsfestigkeit	EN 61373 Klasse 2	

Anschlussbelegung

Signal	Litzen-Nummer
+UB	1
GND	2
A	3
/A	4
B	5
/B	6
	Schirm auf Gehäuse


Option ATEX

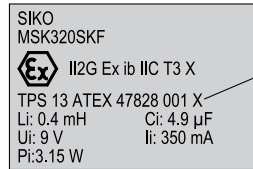
- Folgende Beschreibung ist bei Betrieb des Sensors MSK320SKF mit ATEX-Zulassung im EEx-gefährdeten Bereich zu beachten**

Die maximalen elektrischen und mechanischen Grenzwerte, die in den technischen Daten festgelegt sind, dürfen nicht überschritten werden. Es gelten für den Sensor MSK320SKF folgende **sicherheitstechnische Kennwerte**:

- Prüfbescheinigung**

EG-Baumusterbescheinigung TPS 13 ATEX 47828 001 X für Sensor MSK320SKF vom 21.06.2013. Das Prüfzertifikat wird auf Anfrage bereitgestellt.

 *Der Sensor darf nur im angegebenen Arbeitstemperaturbereich von -40 ... +120 °C betrieben werden.*



EG-Baumusterprüfbescheinigungsnummer

Gravur (Nur bei ATEX Version)

- Beschreibung einer Sicherheitsbeschaltung am Beispiel (siehe nächste Seite)**

Die Betriebsspannung wird an die Sicherheitsbarriere geschaltet. Die Sicherheitsbarriere begrenzt den in den EEX Kreis fließenden Strom auf ≤ 350 mA und die Spannung auf ≤ 9 V.

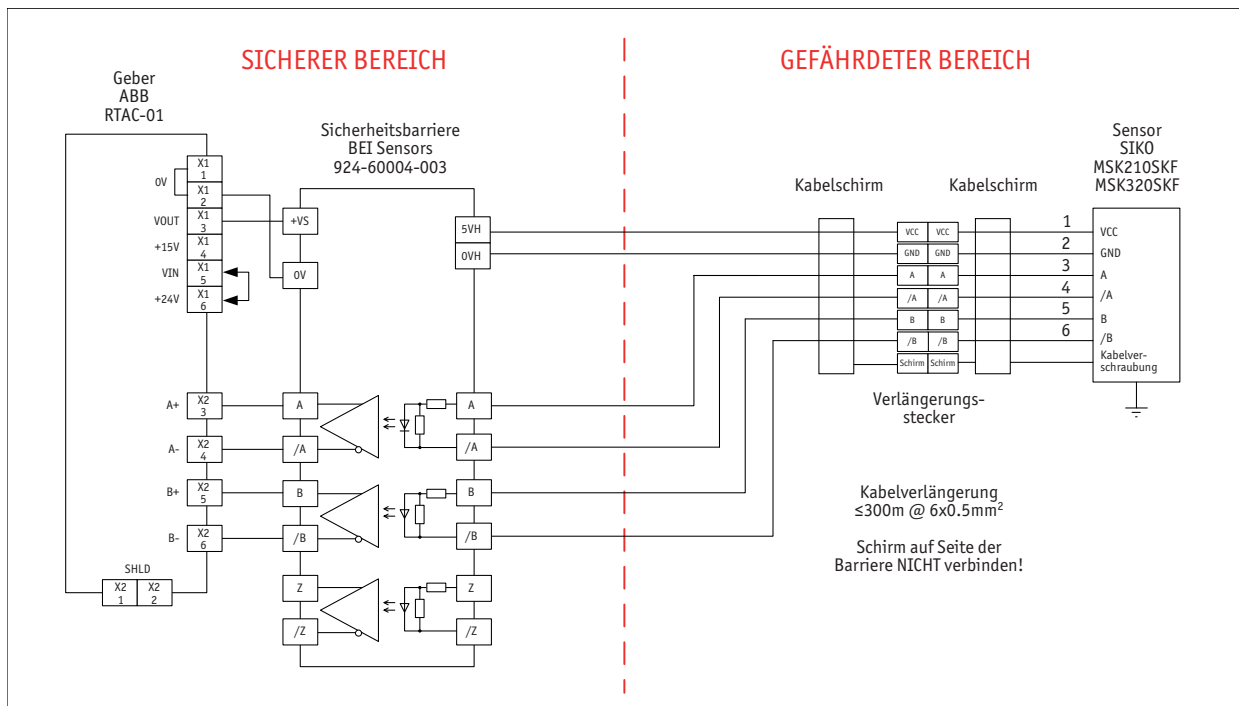
Die Ausgangssignale werden auf die dafür vorgesehene optische Trennung geführt. So ist sichergestellt, dass über diesen Weg keine Energie in den Sensor gelangen kann.

- Zusammenstellung der Betriebsmittelkennwerte**

Nr.:	Bezeichnung	Typ	Hersteller	U _o [V]	I _o [mA]	Ex-Gruppe
1	Sicherheitsbarriere	924-60004-003	BEI Sensors	8.5	345	IIC

- Schaltbild**

Eine mögliche Schutzbeschaltung des Sensors MSK320SKF mit Sicherheitsbarriere ist nachfolgend als Beispiel aufgeführt. Die Sicherheitsbarriere ist nicht im Lieferumfang des MSK320SKF enthalten.



Bestellung

Bestellhinweis

Eine oder mehrere Systemkomponente(n) werden benötigt:

Magnetband MB320/1

www.siko-global.com

Bestelltabelle

Merkmal	Bestelldaten	Spezifikation	Ergänzung
Betriebsspannung	13	4.75 ... 30 V DC	
	15	4.75 ... 9 V DC	ATEX
Kabellänge	...	00.2 ... 01.0 m, in 0.1 m Schritten	
	...	01.0 ... 20 m, in 1 m Schritten	
Auflösung linear/ Skalierungsfaktor radial	0.1/8		
		andere auf Anfrage	

Bestellschlüssel

MSK320SKF - - - - - - - -

Lieferumfang: MSK320SKF, Montageanleitung