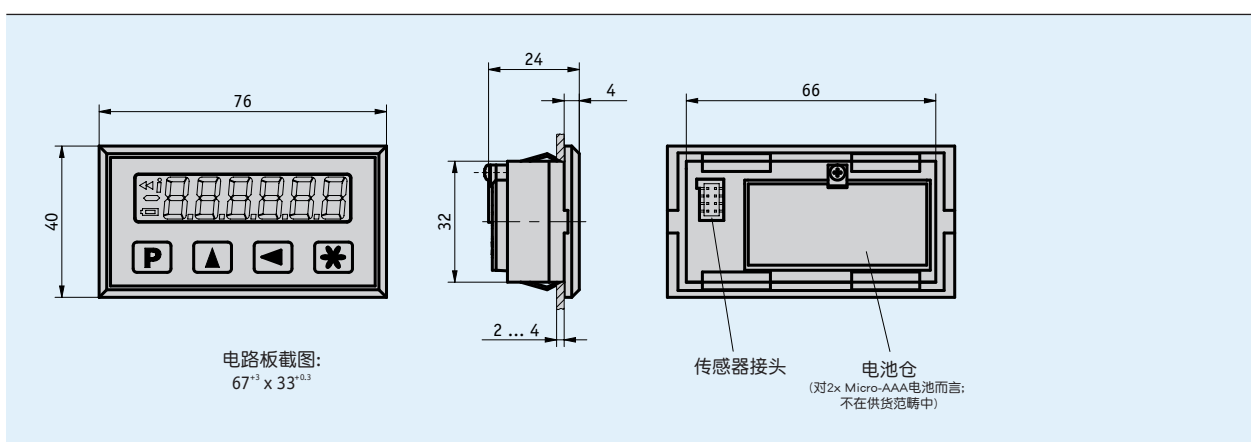


情况简介

- 最大精度显示为10 μm
- 重复精度最大为±0.01 mm
- 低功耗液晶显示
- 公制或小数英寸显示
- 增量型测量和复位功能
- 直接给定参考值/偏移值
- 电池缓冲存储器
- 电池运行
- MS500H传感器，可插拔



机械数据

标记	技术数据	补充
外壳结构	安装外壳, 塑料	面板开孔 67 ⁺³ × 33.5 ^{+0.3}

电气数据

标记	技术数据	补充
工作电压	3 V DC	
电流消耗	~150 μA	3V直流电
显示/显示范围	低能耗 LCD, ~11 mm 高 -999999 ... 999999	10进制至10微米
电池监控	~2.4 V DC	低电量符号
连接方式	集成电池仓	电源

系统数据

标记	技术数据	补充
分辨率	0.01, 0.05, 0.1, 1 mm 0.001, 0.01 inch	可编程的角度指示器
系统精度	±(0.1 + 0.01 × L) mm, L为m ±(0.05 + 0.01 × L) mm, L为m	可选择的
重复精度	±0.01 mm	±1 位
通过速度	≤5 m/s	

环境条件

标记	技术数据	补充
工作温度	0 ... 60 ° C	
储存温度	-10 ... 70 ° C	
RH(相对湿度)	≤95 %	不允许凝露
电磁兼容性 (EMC)	EN 61000-6-2	抗干扰/污染
	EN 61000-6-4	干扰发射 / 发射
防护等级	IP40 整设备	EN 60529
	IP54 前置	EN 60529

订购

■ 订货指南

下列的系统组件是必需的

磁性传感器 MS500H ML
空心轴传感器 GS04

www.siko-global.com
www.siko-global.com

■ 订购关键

MA504/1 - **EG** - **S** - **SF-85792**

供货范围: MA504/1, 安装说明



附件在:
固定夹 ZB3004

www.siko-global.com