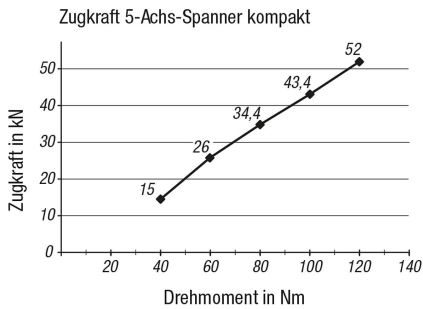
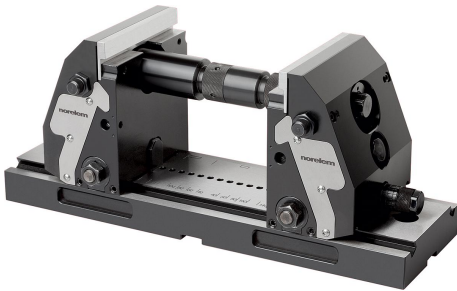


Artikelbeschreibung/Produktabbildungen

**Beschreibung****Werkstoff:**

Grundplatten und Backen Einsatzstahl.
Spannbacken Werkzeugstahl.

Ausführung:

Backen brüniert.
Spannbacken blank.

Hinweis:

Durch die leichte Bedienbarkeit und Schnellverstellung mittels einer Skala, können die Spannbacken schnell und sicher an neue Werkstücke angepasst werden. Das Werkstück zentriert sich immer mittig durch den symmetrischen Aufbau des 5-Achs-Spanners. Durch die optimale Zugänglichkeit an das Werkstück können kurze Standardwerkzeuge eingesetzt werden. Dadurch werden die Werkzeugkosten erheblich reduziert.

Niederzugeffekt bei Einspanntiefe >5 mm.

Einspannweiten sind von 20 mm bis 320 mm möglich.

Montage:

Der 5-Achs-Spanner kompakt kann auf T-Nutentische, Rastersysteme sowie mit einem Adapterflansch auf die gängigen Nullpunkt-Spannsysteme montiert werden.

Zubehör:

Auflageleisten 41345

Spannbacken 41320

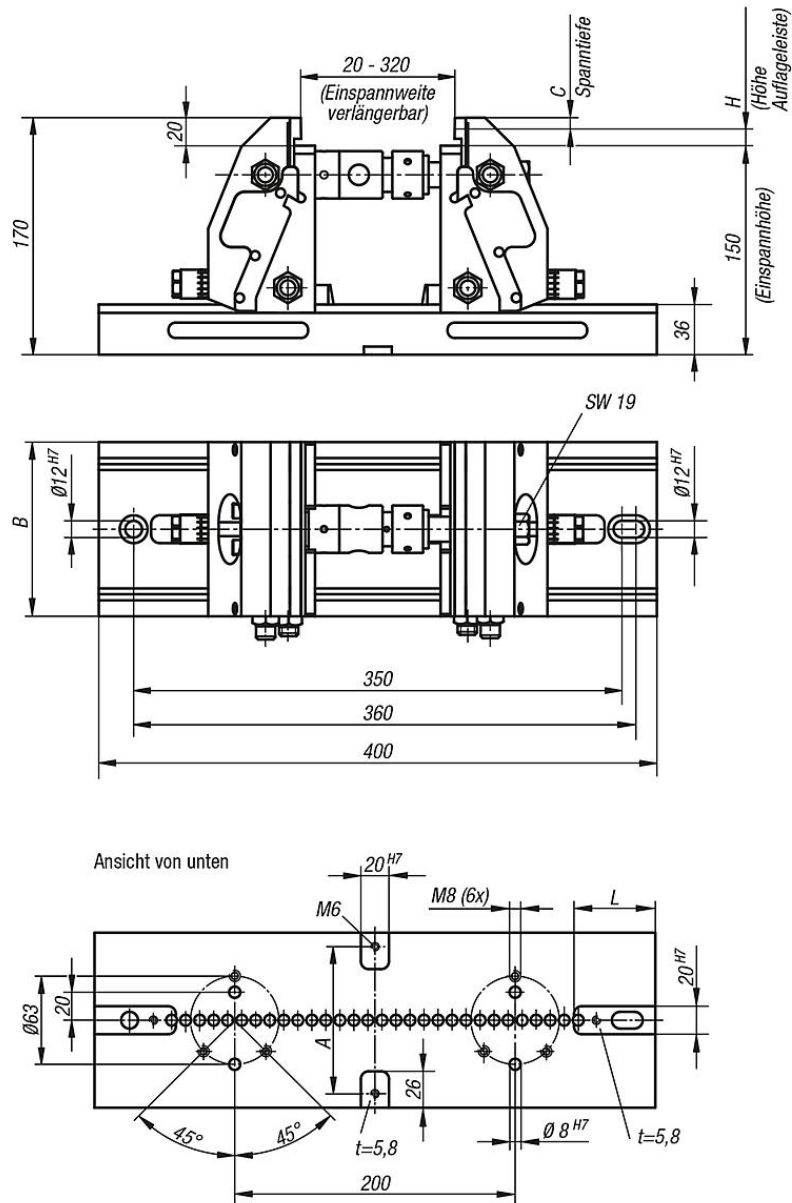
Pendelbacke 41325

Mittelbacke 41335

Kupplung für Kreuzspannung 41365

Auflageleiste und Spannbacken mit Pins bitte separat bestellen.

Zeichnungen



Artikelübersicht

5-Achs-Spanner kompakt, Spannbacken glatt

Bestellnummer	A	B	C	H	L	Zugkraft max. kN	Dazugehörige Passschraube	Gewicht kg
41300-124000901500	70	90	8/3	12/17	57,5	52	07533-12055	22,272
41300-124001251500	105	125	8/3	12/17	58	52	07533-12055	31

