

„haacon“ 8214.0,5 500 kg  
 „haacon“ 8214.0,5 500 kg  
 „haacon“ 8214.0,5 500 kg



**Universelles Winden- und Spannsystem mit selbsthemmender Spindel**

- Belastung auf Windenkopf bis 800 kg, auf verstellbare Hubklaue bis 300 kg
- Lastaufnahme ab 16 mm Bodenfreiheit
- abnehmbare Handkurbel
- Verlängerungssatz als Zubehör lieferbar

Universal spindle support with self-locking spindle

- load on head upto 800 kg, load on adjustable claw upto 300 kg
- load suspension from 16 mm clearance above surface
- removable crank
- extension set optionally

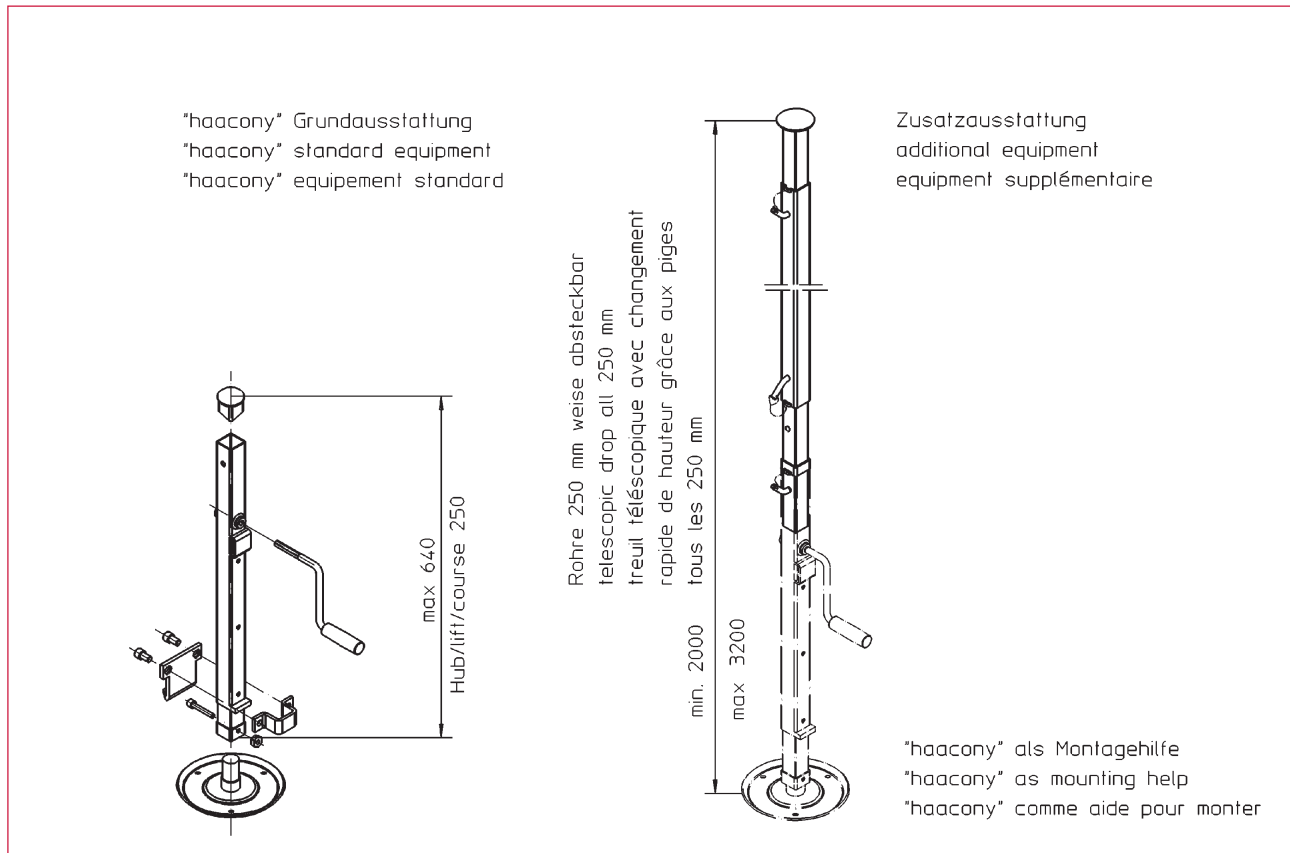
Cruc de mise en hauteur autobloquant

- charge sur tête jusqu'à 800 kg, charge sur sabot ajustable jusqu'à 300 kg
- nécessite une hauteur minimum de 16 mm afin de pouvoir glisser le sabot
- manivelle amovible
- jeu d'extension en option

## Technische Daten

Technical data

Caractéristiques techniques



Best.-Nr. O/N° N° Code	Type Type Typ	Beschreibung description désignation
205 320	8214.0,5	<b>Grundgerät</b> basic version version standard
205 425	8214.0,5.17	<b>Zusatzausrüstung: Verlängerungssatz, für den Einsatz als Montagehilfe</b> additional equipment: extension set équipement supplémentaire: jeu d'extension

Technische Daten	Technical data	Caractéristiques techniques	8214.0,5	8214.05.17
zulässige Last (Druck):	adm. load (pressure):	charge admissible (pression) :		
statisch - auf Kopf - auf Klaue	static - on head - on claw	statique - sur tête - sur sabot	800 kg 300 kg	250 kg
dynamisch - auf Kopf - auf Klaue	dynamic - on head - on claw	dynamique - sur tête - sur sabot	500 kg 300 kg	250 kg
Bauhöhe	overall height	hauteur totale	650 mm	bis 3200 mm
Hub	lift	course	250 mm	
Hub / Kurbelumdrehung	lift / crank turn	course / tour de manivelle	3 mm	
Kurbeldruck (500 kg)	crank force (500 kg)	effort manivelle (500 kg)	140 N	
Gewicht	weight	poids	6,5 kg	6,8 kg