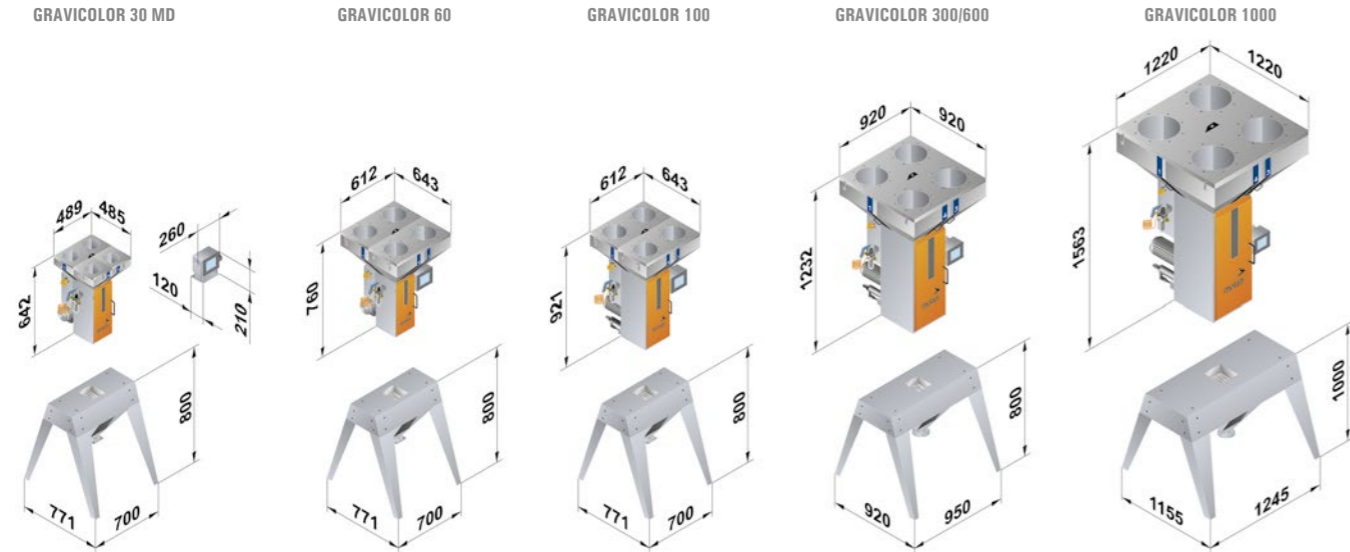


# GRAVICOLOR

## 技术数据



所有尺寸单位: mm

GRAVICOLOR 混料机型号	30 MD	60	100	300	600 (R)	1000
配料数量	4	4	4	4 - 6	4 - 6	4 - 6
平均产量 (kg/h)	60	90	150	300	600	1000
每种主原料的配料百分比 %	5 - 100	5 - 100	5 - 100	5 - 100	5 - 100	5 - 100
每种添加剂的配料百分比 %	0.1 - 10	0.5 - 10	0.3 - 10	0.3 - 10	0.3 - 10	0.3 - 10
主原料斗容量 (l)	7	18	18	60	60	120
添加剂斗容量 (l)	7	18	18	30	60	60
电源 (V/Hz)	1/N/PE 230/50	1/N/PE 230/50	1/N/PE 230/50	1/N/PE 230/50	1/N/PE 230/50	1/N/PE 230/50
负载容量 (W)	100	100	300	400	400	400
无油无水的压缩空气 (bar)	6 - 8	6 - 8	6 - 8	6 - 8	6 - 8	6 - 8
不含支撑架的重量 (kg)	60	70	80	200	200	315
色号RAL (橙色/灰色)	2011/7040	2011/7040	2011/7040	2011/7040	2011/7040	2011/7040

随时可能做出技术修改

### 产品优势:

#### 节约成本

- 保证生产按设定配方精确进行, 从而实现添加剂消耗最小化
- 生产效率高, 产品质量稳定
- 体积小, 占地面积小
- 设备清洁快捷方便
- 原料更换快捷方便
- 先进的回收料管理功能, 避免出现其他组件混配过量现象

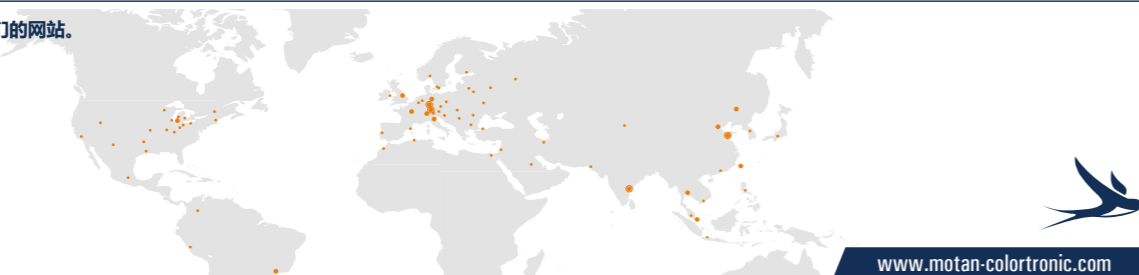
- 既可以作为中央混料站使用, 也可以直接安装在主机上
- 集成了输送控制功能

#### 生产过程连续可靠

- 生产过程均可记录, 可通过以太网或串行接口输出、打印混配报告
- 操作简单, 无需编程

- 通过设定值与实际值的比较计算, 连续优化混配过程
- 回收料管理功能
- 标配集成网络接口 (以太网)
- 高可重复性, IntelliBlend 功能可实现更高的称量精度

寻找当地服务, 请访问我们的网站。



## 称重式混料机

# GRAVICOLOR

think materials management



# GRAVICOLOR 称重式混料机



## GRAVICOLOR

摩丹推出的GRAVICOLOR系列称重式混料机可以精确计量并混合多达6种原料。采用模块化设计，适用于注塑、吹塑和挤出生产等不同行业，配混能力最大可达2200kg/h。

不受配方、原料或应用环境的限制，IntelliBlend自行分析所有运行参数，自动形成最佳的混配流程，通过连续的自优化过程获得与配方要求一致的高品质混合料。与配方要求一致的混合料才能生产出优秀的、品质稳定的产品。

GRAVICOLOR系列称重式混料机针对原料混配过程进行有效的管理、调节和预处理，为连续、稳定、精确的生产奠定了良好的基础。先进的设计，严谨的制造组装以及完善的售后服务保证了高性能的GRAVICOLOR混料机的长期稳定运行。

## 安装

GRAVICOLOR 系列称重式混料机既可以安装在主机上，也可以作为中央混料站单独使用。作为中央混料站使用时可选配带储料斗和吸料盒的支架。

## 混料室

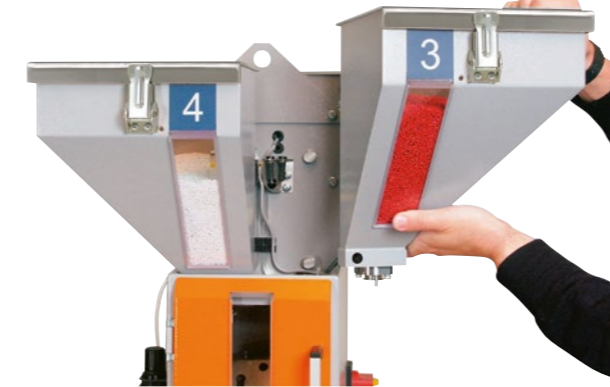
特殊设计的混料室和可调节的混料间隔保证了原料均匀混合。

## 输送

GRAVICOLOR系列称重式混料机均可选配输送控制功能，可以控制1个风机站和多达7台吸料器。即实现混料机上最多6种组分的上料，以及混合料到主机的输送。

对于采用中央处理的大型系统，可实现多台混料机联网应用，或与motan其他控制系统连接，实现远程操控、资源共享等高度灵活的系统解决方案。

GRAVICOLOR 30 MD 的可拆卸料斗



称重料斗和混料室



## 清洁和原料更换

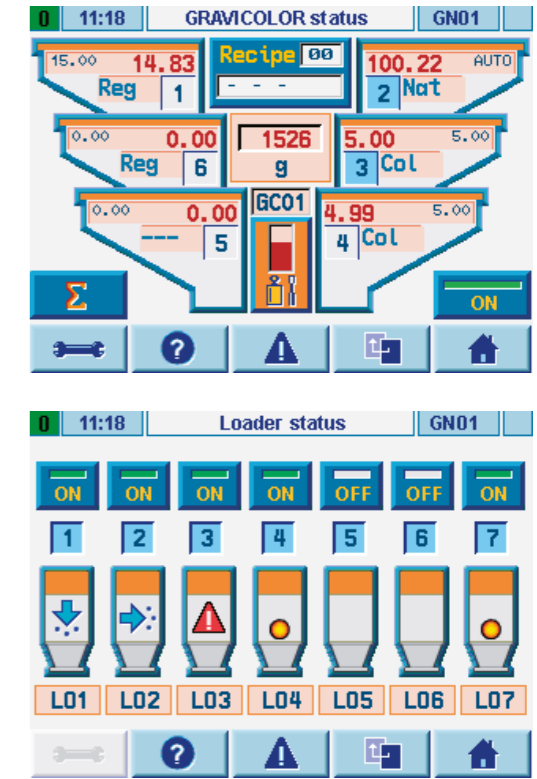
高效快捷地更换原料需要所有与原料接触的部件都能易于清洁。储料斗上的铰链式上盖，可拆卸式视窗和储料斗均保证了用户对储料斗进行全面彻底的清洁。

另外，混料室的前门可以打开、称重料斗可以拆卸、混料室内易于清洁等优点保证了整个换料过程方便快捷。

所有与原料接触的部分均为不锈钢材质，防止原料被污染。

## GRAVireport (可选报告功能)

运用GRAVireport PC程序可以通过以太网记录和报告多达252台的GRAVICOLOR混料机的配料和运行参数。

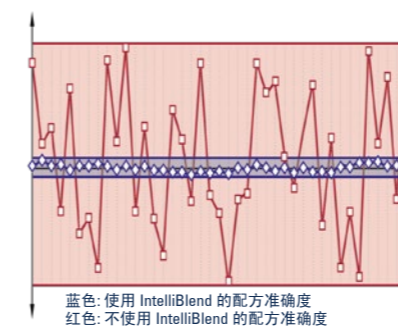


## GRAVinet 控制单元

控制单元既可以集成在GRAVICOLOR混料机上使用，也可以基于以太网技术，通过motan WEBpanel 或一台PC机进行远程控制。

## 高级功能：

- 彩色触摸屏操作
- 界面标准、直观、操作简单
- 强大、精确的IntelliBlend智能控制，自主优化，自动校准以及振动管理功能，使原料混合更加精确
- 通过网络或串行接口，实现详细的报告及打印功能
- 集成以太网、网络接口
- 集成输送控制功能（可选）
- 配方管理
- 多台混料机共用一套真空马达（可选）
- LINKnet可视化界面（可选）



## 得益于 IntelliBlend 的精确混配

不受配方、原料或应用环境的限制，IntelliBlend自行分析所有运行参数，自动形成最佳的混配流程，通过连续的自优化过程获得与配方要求一致的高品质混合料。