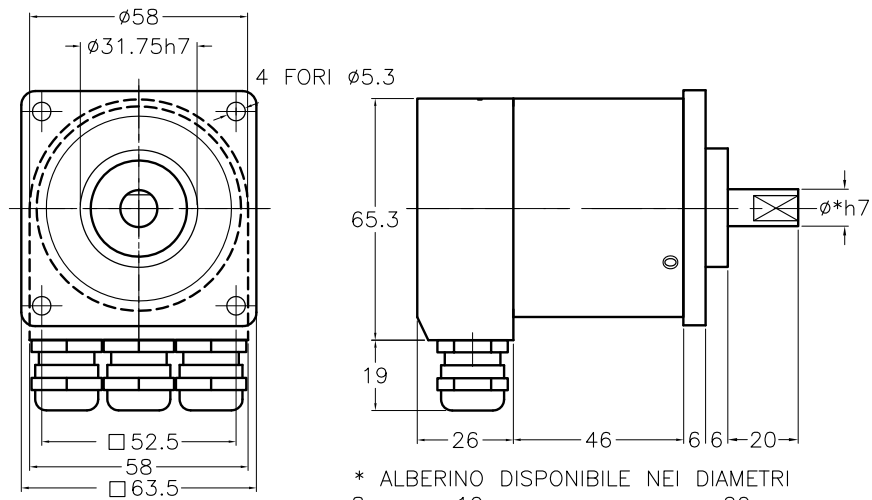
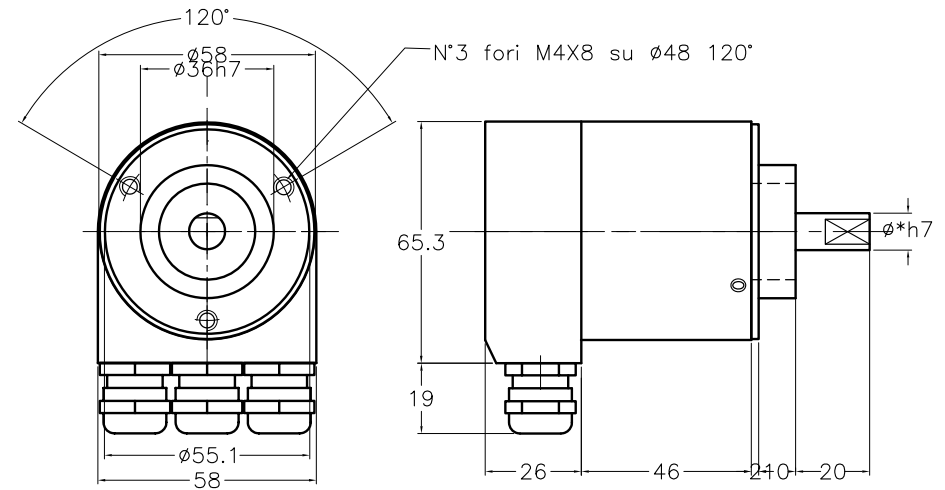


MEM620Bus



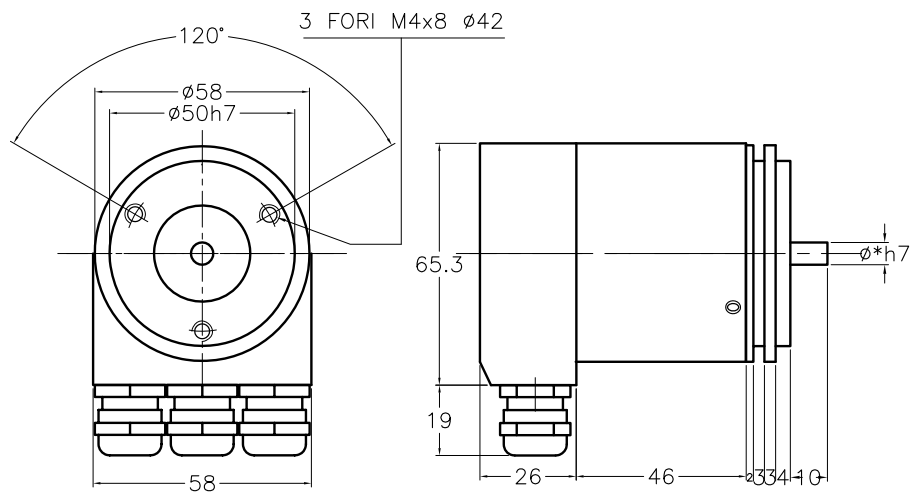
* ALBERINO DISPONIBILE NEI DIAMETRI
8mm - 10mm con sporgenza 20mm
6mm con sporgenza 10mm

MEM540Bus



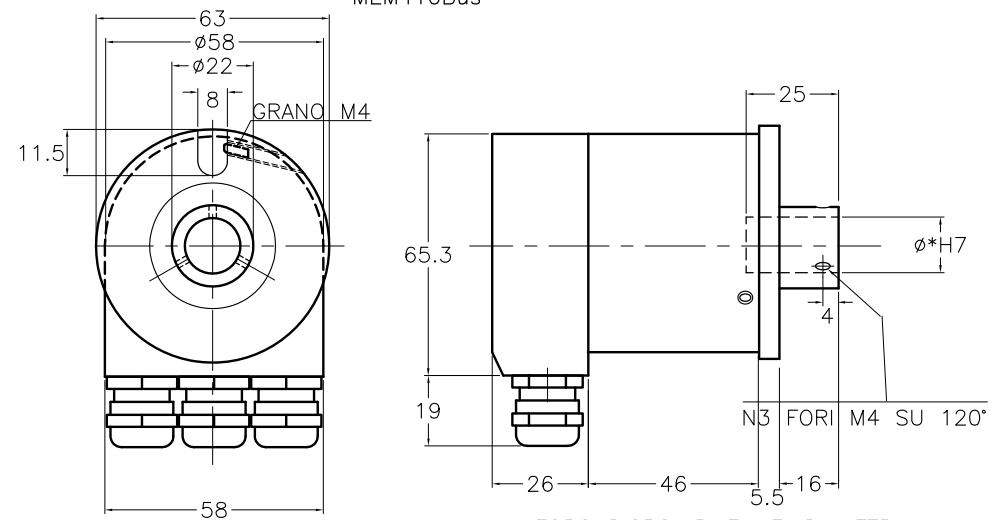
* ALBERINO DISPONIBILE NEI DIAMETRI
8mm - 10mm con sporgenza 20mm
6mm con sporgenza 10mm

MEM520Bus



* ALBERINO DISPONIBILE NEI DIAMETRI
8mm - 10mm con sporgenza 20mm
6mm con sporgenza 10mm

MEM410Bus

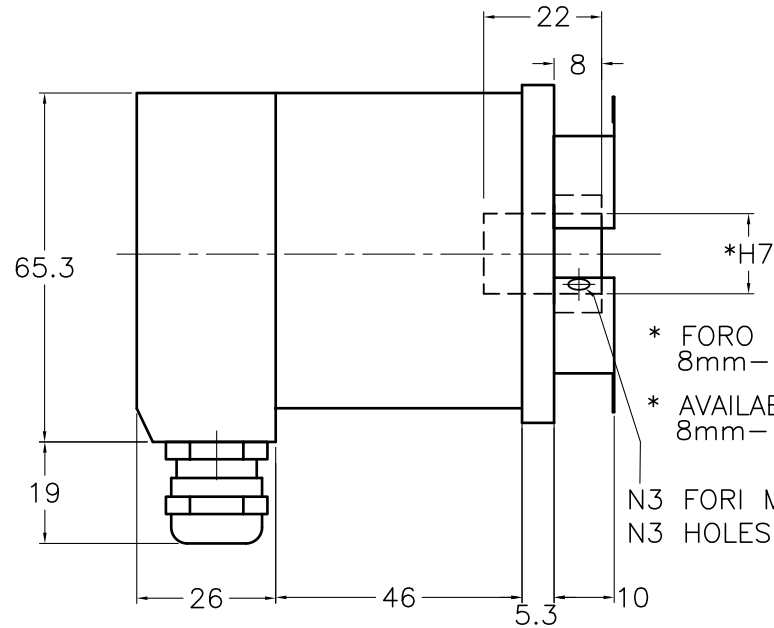
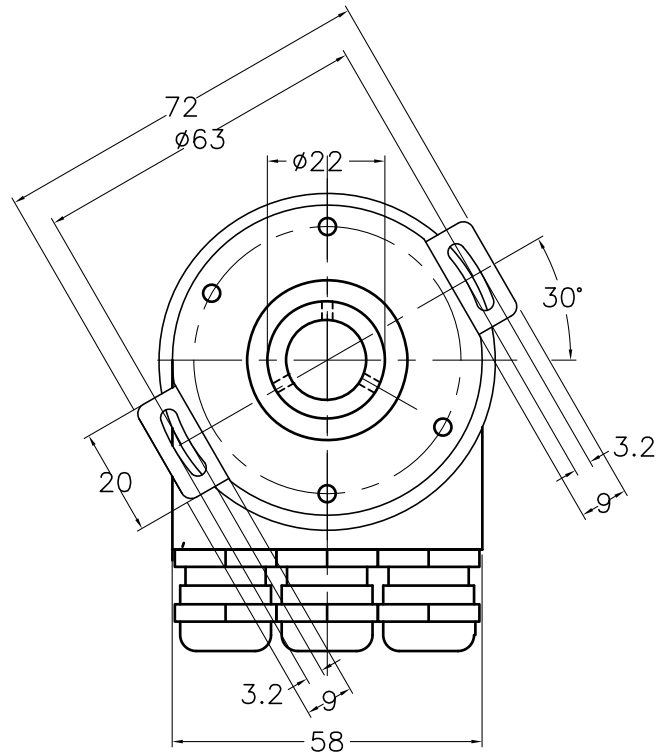


* FORO DISPONIBILE NEI DIAMETRI
8mm - 10mm - 12mm - 14mm - 15mm

DISEGNO N.	CODICE	SCALA	FOGLIO	SOSTITUITO DA	DATA	FIRMA	DISEGNATO	DATA	SOFTWARE
M1395V		1:1	1 di 1				T.R.	20.4.09	
DENOMINAZIONE	TOLL.	MATER.	SOSTITUISCE	DATA	FIRMA	VISTO	FILE		
ENCODER MEMCANOPPO DIMENSIONI D'INGOMBRO ENCODER CON USCITA SERRACAVO	± 0.1								
NOTE	DESCRIZIONE	DATA	FIRMA						
CLIENTE	MODIFICHE								


elap SPA

VIA VITTORIO VENETO, 4
20094 CURSICO (Milano)
TEL. 024519561 FAX. 0245103406



* FORO DISPONIBILE nei diametri
8mm-10mm-12mm-14mm-15mm
* AVAILABLE HOLE DIAMETERS
8mm-10mm-12mm-14mm-15mm

N3 FORI M4 SU 120°
N3 HOLES M4 ON 120°

DISEGNO N. M2048	CODICE	SCALA 1 di 1	FOGLIO	SOSTITUITO DA	DATA	FIRMA	DISEGNATO T.R.	DATA 27.10.2017	SOFTWARE
DENOMINAZIONE MEM450B Dimensione d'ingombro con molla di fissaggio Profibus e CanOpen		TOLL. V.note	MATER.	SOSTITUISCE	DATA	FIRMA	VISTO	FILE M2048.DWG	
NOTE	MODIFICHE		DESCRIZIONE	DATA	FIRMA				
CLIENTE									
N.B. - A termine di legge ci riserviamo la proprietà di questo disegno con divieto di riprodurlo o di renderlo comunque noto a terzi, senza nostra autorizzazione.							 VIA VITTORIO VENETO, 4 20094 CDRSICO (Milano) TEL.024519561 FAX.0245103406		