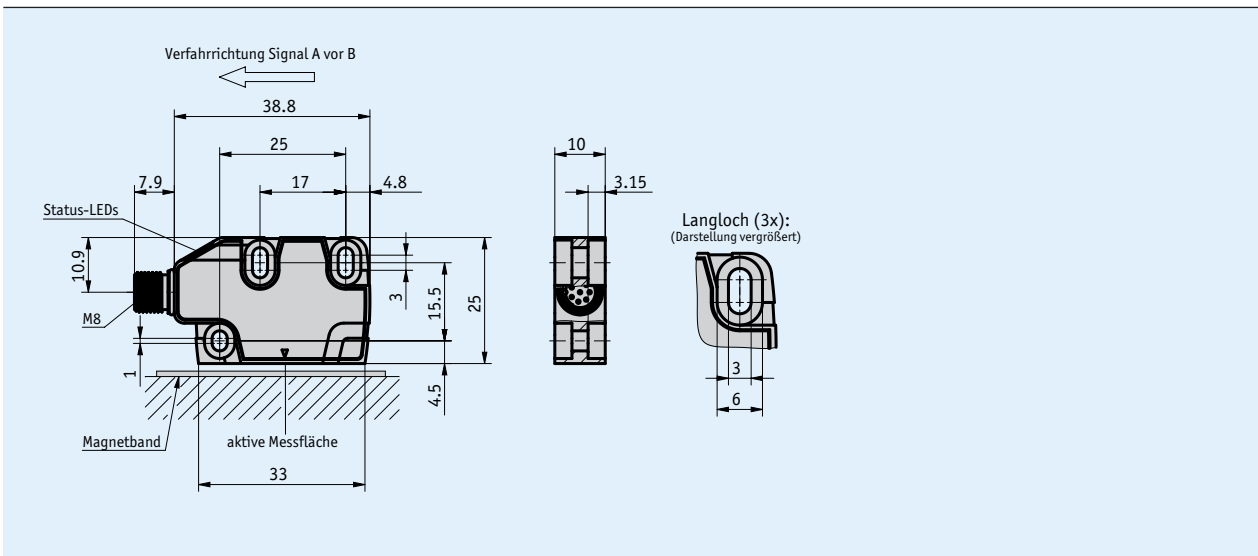


Profil

- max. Auflösung 1 µm
- max. 200000 Impulse/Umdrehung in Verbindung mit MR500 oder MBR500 (160 Pole)
- Wiederholgenauigkeit ±0.005 mm
- Status LED-Anzeige mit integrierter Abstandsüberwachung
- arbeitet mit Magnetband MB500/1, Magnetring MR500, Magnetbandring MBR500
- Leseabstand ≤2 mm
- Sensoranschluss steckbar mit Kabelverlängerung KV1C
- Ausgangsschaltung PP, TTL, LD (abhängig von der Betriebsspannung)
- optional mit Referenzpunkt R oder flexiblen Referenzmarken FR



Mechanische Daten

Merkmal	Technische Daten	Ergänzung
Gehäuse	Kunststoff schwarz	
Leseabstand Sensor/Band	0.1 ... 2 mm	Referenzsignal I
	0.1 ... 1.5 mm	Referenzsignal R
	0.4 ... 1 mm	Referenzsignal FR
Leseabstand Sensor/Ring	0.1 ... 2 mm	Referenzsignal I
	0.1 ... 1.5 mm	Referenzsignal R

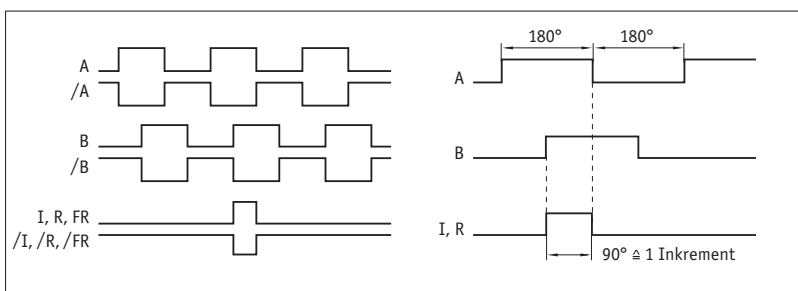
Verfahr-/ Umfangsgeschwindigkeit

Auflösung/ Skalierungsfaktor	Verfahr-/ Umfangsgeschwindigkeit Vmax [m/s]										
	0.001/1250	4.00	3.20	1.60	0.80	0.32	0.20	0.10	0.05	0.03	0.01
Pulsabstand [µs]	0.005/250	20.00	16.00	8.00	4.00	1.60	1.00	0.50	0.25	0.13	0.06
	0.01/125	25.00	25.00	16.00	8.00	3.20	2.00	1.00	0.50	0.25	0.12
	0.025/50	25.00	25.00	25.00	20.00	8.00	5.00	2.50	1.25	0.63	0.30
	0.05/25	25.00	25.00	25.00	25.00	16.00	10.00	5.00	2.50	1.25	0.61
	0.1/12.5	25.00	25.00	25.00	25.00	25.00	20.00	10.00	5.00	2.50	1.21
Zählfrequenz [kHz]		1250.00	1000.00	500.00	250.00	100.00	62.50	31.25	15.63	7.81	3.79

Elektrische Daten

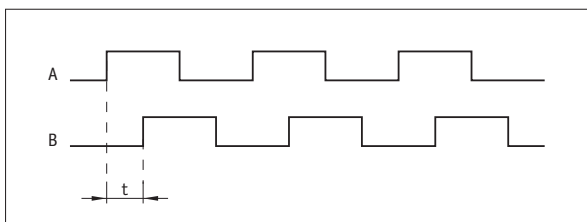
Merkmal	Technische Daten	Ergänzung
Betriebsspannung	4.75 ... 30 V DC	verpolsicher
Stromaufnahme	<30 mA <75 mA	bei 24 V DC; unbelastet bei 24 V DC; belastet
Ausgangsschaltung	PP TTL, LD (RS422)	bei Betriebsspannung 4.75 ... 30 V DC bei Betriebsspannung 4.75 ... 6 V DC
Ausgangssignale	A, /A, B, /B, I, /I, R, /R, FR, /FR	
Ausgangssignalpegel high	>UB - 2.5 V >2.5 V	PP LD
Ausgangssignalpegel low	<0.8 V	
Indexmarken	periodisch, fix, flexibel	
Pulsbreite Referenzsignal	1 oder 4 Inkrement(e)	
Echtzeitanforderung	geschwindigkeitsproportionale Signalausgabe	
Anschlussart	Steckverbinder	8-polig, 1x Stift

Signalbild



! Der logische Zustand der Signale A und B ist in Bezug auf das Indexsignal I bzw. Referenzsignal R nicht definiert. Er kann vom Signalbild abweichen.

Pulsabstand



Beispiel: Pulsabstand t = 1 µs
(d. h., die Nachfolgetechnik muss 250 kHz verarbeiten können)

$$\text{Formel für Zählfrequenz} = \frac{1}{1 \mu\text{s} \times 4} = 250 \text{ kHz}$$

Systemdaten

Merkmal	Technische Daten	Ergänzung
Polllänge	5 mm	
Auflösung	0.001, 0.005, 0.01, 0.025, 0.05, 0.1 mm	
Skalierungsfaktor	12.5, 25, 50, 125, 250, 1250	
Systemgenauigkeit	± (0.025 + 0.01 x L) mm, L in m ±0.1°	
Wiederholgenauigkeit	±5 µm	
Messbereich	∞	
Umfangsgeschwindigkeit	Abhängig von Auflösung und Pulsabstand	siehe Tabelle
Verfahrgeschwindigkeit	Abhängig von Auflösung und Pulsabstand	siehe Tabelle

Umgebungsbedingungen

Merkmal	Technische Daten	Ergänzung
Umgebungstemperatur	-40 ... 85 °C	
Lagertemperatur	-40 ... 85 °C	
relative Luftfeuchtigkeit	100 %	Betauung zulässig
EMV	EN 61326-1	Immunitätsanforderung Industrie, Emissionsgrenzwert Klasse B
Schutzart	IP67	EN 60529, bei montierten Gegenstecker
Schockfestigkeit	≤500 m/s ² , 11 ms	EN 60068-2-27, Halbsinus, 3 Achsen (+/-), je 3 Schocks
Vibrationsfestigkeit	≤100 m/s ² , 10 ... 2000 Hz	EN 60068-2-6, 3 Achsen, je 10 Zyklen

Anschlussbelegung

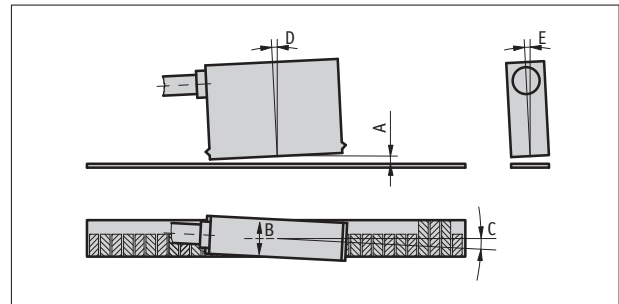
- in Verbindung mit Kabelverlängerung KV1C

Signal	4-adrig	5-adrig	6-adrig	8-adrig
A	rot	rot	rot	rot
B	orange	orange	orange	orange
I, R, FR		blau		blau
+UB	braun	braun	braun	braun
GND	schwarz	schwarz	schwarz	schwarz
/A			gelb	gelb
/B			grün	grün
/I, /R, /FR				violett

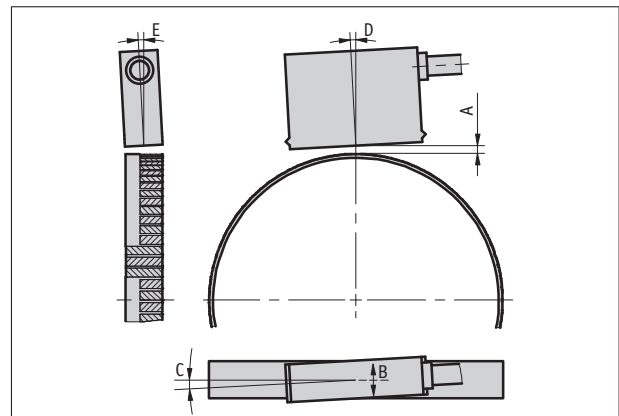
Montagehinweis

Bei Systemen mit Referenzpunkten auf dem Magnetband bitte auf die richtige Ausrichtung von Sensor und Band achten (siehe Bild).

Referenzsignal	I	R	FR
A, Leseabstand Sensor/Band	≤2 mm	≤1.5 mm	0.4 ... 1 mm
B, seitlicher Versatz	±2 mm	±0.5 mm	±0.5 mm
C, Fluchtungsfehler	±3°	±3°	±3°
D, Längsneigung	±1°	±1°	±1°
E, Seitenneigung	±3°	±3°	±3°



Darstellung symbolisch



(Sensordarstellung symbolisch)

Bestellung

Bestellhinweis

Eine oder mehrere Systemkomponente(n) werden benötigt:

Magnetband MB500/1

www.siko-global.com

Magnetring MR500

www.siko-global.com

Magnetbandring MBR500

www.siko-global.com

Kabelverlängerung KV1C

www.siko-global.com

Bestelltabelle

Merkmal	Bestelldaten	Spezifikation	Ergänzung
Referenzsignal	I	Index periodisch	
	R	Referenz fix	
	FR	Referenz flexibel	
Auflösung linear/ Skalierungsfaktor radial	...	0.001/1250, 0.005/250, 0.010/125, 0.025/50, 0.050/25, 0.1/12.5	
		andere auf Anfrage	
Pulsabstand	...	0.2, 0.25, 0.5, 1, 2.5, 4, 8, 16, 32, 66	
		andere auf Anfrage	

Bestellschlüssel

MSC500 - - -
A B C

Lieferumfang: MSC500, Kurzanleitung, Befestigungsset

Zubehör finden Sie:
Flexible Referenzmarke

Bestellschlüssel 88436