

Artikelbeschreibung/Produktabbildungen



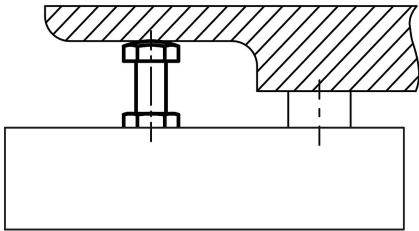
Beschreibung

Werkstoff:

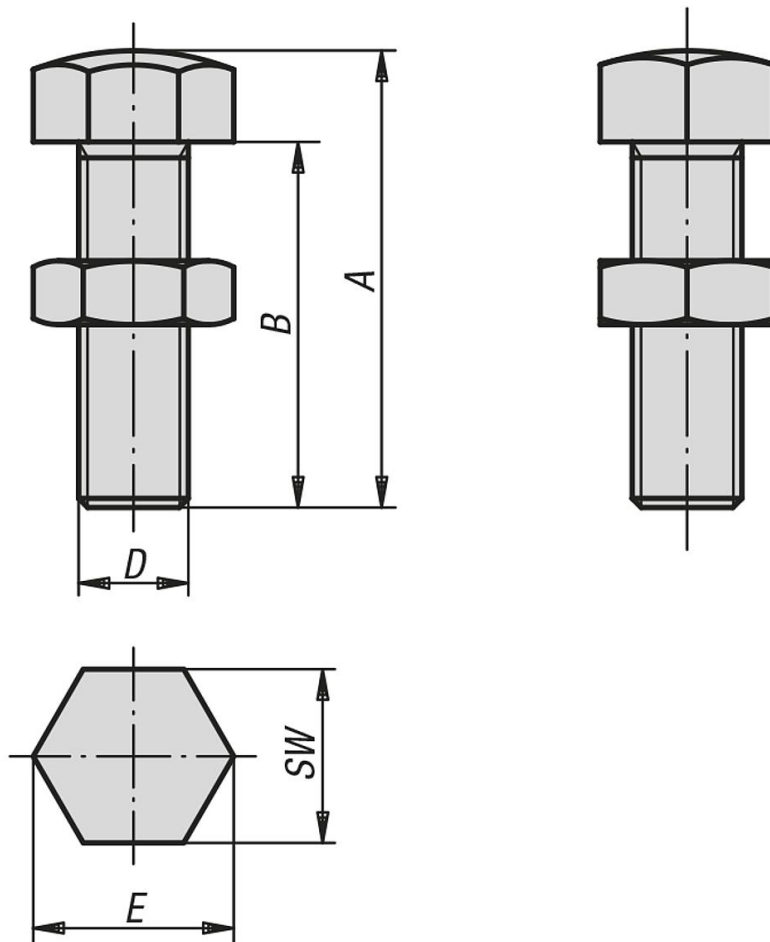
Vergütungsstahl oder Messing.

Ausführung:

vergütet und brüniert.



Zeichnungen



Artikelübersicht

Bestellnummer	Material Grundkörper	A	B	D	E	SW
02153-06030	Vergütungsstahl	30	25	M6	11,5	10

Artikelübersicht

Bestellnummer	Material Grundkörper	A	B	D	E	SW
02153-06040	Vergütungsstahl	40	35	M6	11,5	10
02153-06050	Vergütungsstahl	50	45	M6	11,5	10
02153-08036	Vergütungsstahl	36	30	M8	15	13
02153-08046	Vergütungsstahl	46	40	M8	15	13
02153-08056	Vergütungsstahl	56	50	M8	15	13
02153-10042	Vergütungsstahl	42	35	M10	19,6	17
02153-10048	Vergütungsstahl	48	40	M10	19,6	17
02153-10058	Vergütungsstahl	58	50	M10	19,6	17
02153-10068	Vergütungsstahl	68	60	M10	19,6	17
02153-12048	Vergütungsstahl	50	42	M12	21,9	19
02153-12070	Vergütungsstahl	70	60	M12	21,9	19
02153-12080	Vergütungsstahl	80	70	M12	21,9	19
02153-16055	Vergütungsstahl	55	45	M16	27,7	24
02153-16075	Vergütungsstahl	75	65	M16	27,7	24
02153-16085	Vergütungsstahl	85	75	M16	27,7	24
02153-12148	Messing	50	42	M12	21,9	19
02153-16155	Messing	55	45	M16	27,7	24