

Baureihe / Type AL 10

03 / 2007

2/2 Wege Magnetventil / direktgesteuert 2/2 way solenoid valve / direct acting

Funktion :

Ventil in Ruhestellung geschlossen (NC).
Der erregte Magnet öffnet direkt den Ventilsitz.

*No energized port P closed by spring return.
The valve opens directly when the solenoid is energized.*



Technische Daten / technical data

Anschluss: G 3/8" - G 3/4", DIN ISO 228
Einbaulage: Magnet stehend
Durchflussmedium: neutrale, gasförmige und flüssige Medien
Viskosität: 22 mm² / S
Ventilgehäuse: Pressmessing MS 58
Metall, Innenteile: Edelstahl, AISI 430+303 Führungsrohr Edelstahl
Anschlussspannungen: AC 24, 110, 230 V 50 Hz DC 12, 24 V
Leistungsaufnahme: C3 20/13 VA 8 Watt C4 40/22 VA 23 Watt
Einschaltdauer: 100 % - VDE 0580
Umgebungstemperatur: +40°C
Schutzart: IP 65 nach DIN 40050
Kabelanschluss: Gerätestecker DIN 43650

connection: G 3/8" - G 3/4", DIN ISO 228
installation: upwards
flow medium: neutral, gaseous and liquid media
viscosity: 22 mm² / S
valve housing: brass
metallic inner part: stainless steel guide pipe stainless steel
supply voltages: AC 24, 110, 230 V 50 Hz DC 12, 24 V
power consumption: C3 20/13 VA 8 Watt C4 40/22 VA 23 Watt
operating factor: 100 % - VDE 0580
ambient temperature: +40°C
enclosure: IP 65 according DIN 40050
electric connection: connestion socket

Baureihe Type	G	DN seat mm	KV flow rate m ³ / h	DRUCK/press./bar			
				min.	max. C3 (C4)		
					AC	DC	
AL10	DB 13 T	3/8"	12,7	1,92	0	0,5 (1)	0,06 (0,5)
	EB 13 T	1/2"	12,7	2,16	0	0,5 (1)	0,06 (0,5)
	FB 19 T	3/4"	19	4,86	0	0,14 (0,2)	(0,12)

ACHTUNG: Dichtungskennziffer
Attention: seal-digit

Dichtungs- kennziffer seal-digit	Dichtung seal	max. Temp. °C
B	NBR	90
E	EPDM	140
V	VITON	130

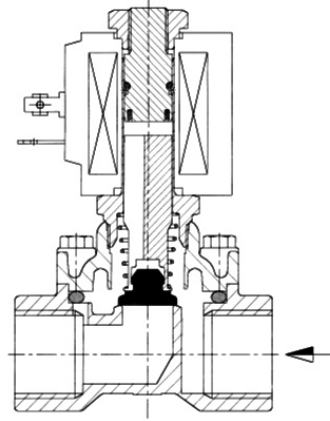
Baureihe / Type AL 10

2/2 Wege Magnetventil / direktgesteuert
2/2 way solenoid valve / direct acting

Optionen / options

Spule Klasse H
Gerätestecker mit angespritztem Kabel

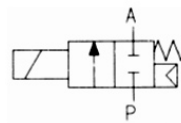
coil class H
connection socket with cable



Schaltfunktion / function

NC = In Ruhstellung geschlossen
normally closed

P = Eingang
inlet



Maße / dimensions

A	B	C	D	E	F	G	
						C3	C4
3/8"	45	64	14	82	96	30	36
1/2"	45	64	14	82	96	30	36
3/4"	54	82	17	88	105	30	36

