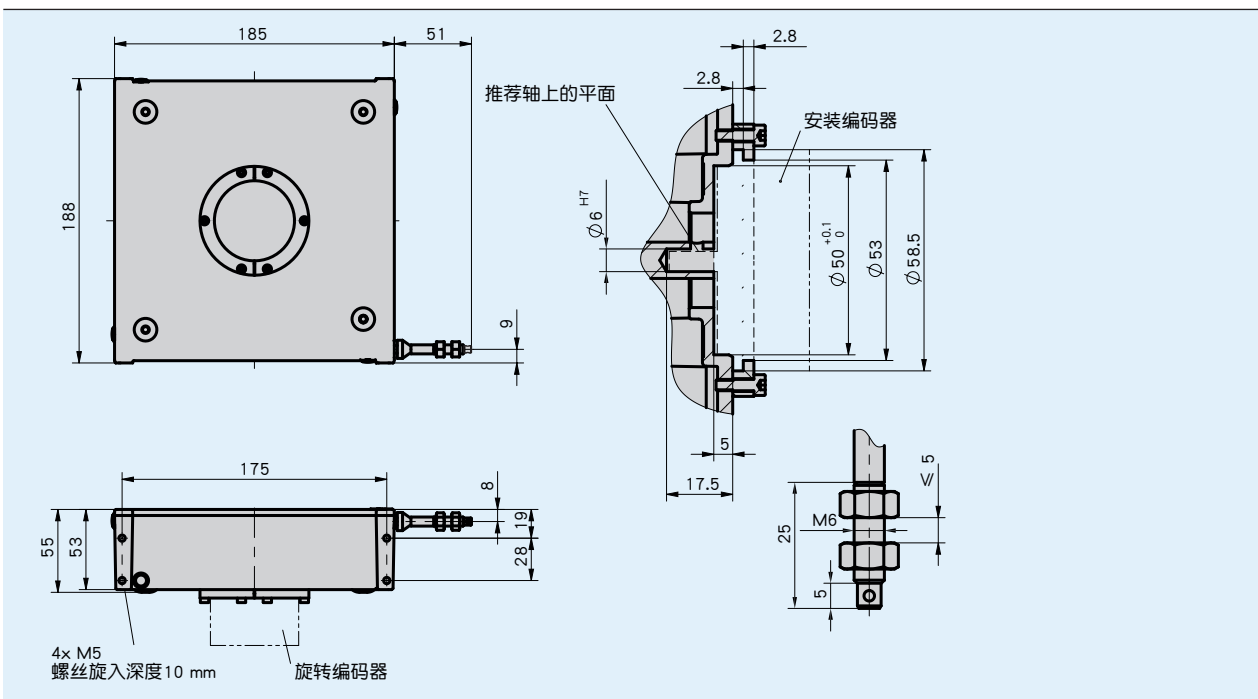


特点

- 非常紧凑型设计
- 最大测量长度可达15000m
- 灵活的绳出口
- 用于带直径 58 mm 伺服法兰的旋转编码器的拉绳编码器
- 坚固的结构设计
- 非常坚固的测量绳线（不锈钢）



机械参数

特征	技术数据	补充
外壳	铝压铸	
缆绳类型	0.87 mm	钢绳，塑料涂层
拉拔力	≥ 15.5 N	
圆筒周长	500 mm	
重量	~2.5 kg	无旋转编码器

系统数据

特征	技术数据	补充
系统精度	± 0.1 %	涉及测量长度 (mm)
重复精度	± 0.2 mm	每行驶方向
通过速度	≤ 2.4 m/s	

环境条件

特征	技术数据	补充
工作温度	-40 ... 80 ° C	
防护等级	见旋转编码器	

订购

订购指南

下列的系统组件是必需的

绝对值编码器 AV58M	www.siko-global.com
增量式编码器 IV58M	www.siko-global.com
绝对值编码器 WV58MR	www.siko-global.com
绝对值编码器 WV36M/SSI	www.siko-global.com
绝对值编码器 WV36M/CAN	www.siko-global.com

订购表格

特征	订单数据	规格	补充
编码器型号	OG6	无编码器	
	S6	可多个旋转编码器	

订购关键

SG150 - 15000 - SK -

供货范围: SG150, 用户信息

附件在:
导向辊 UR
延长线 SV

www.siko-global.com
www.siko-global.com