

Contacteur de Niveau à Flotteur

H12

NF

Indice E1

Page 1/4

- Transmission magnétique
- Etanchéité absolue et Faible encombrement
- Pouvoir de Coupure de 5A/230VAC

TYPE H12AN

Principe de Fonctionnement

La transmission magnétique du mouvement du flotteur à l'élément contact assure une étanchéité absolue.

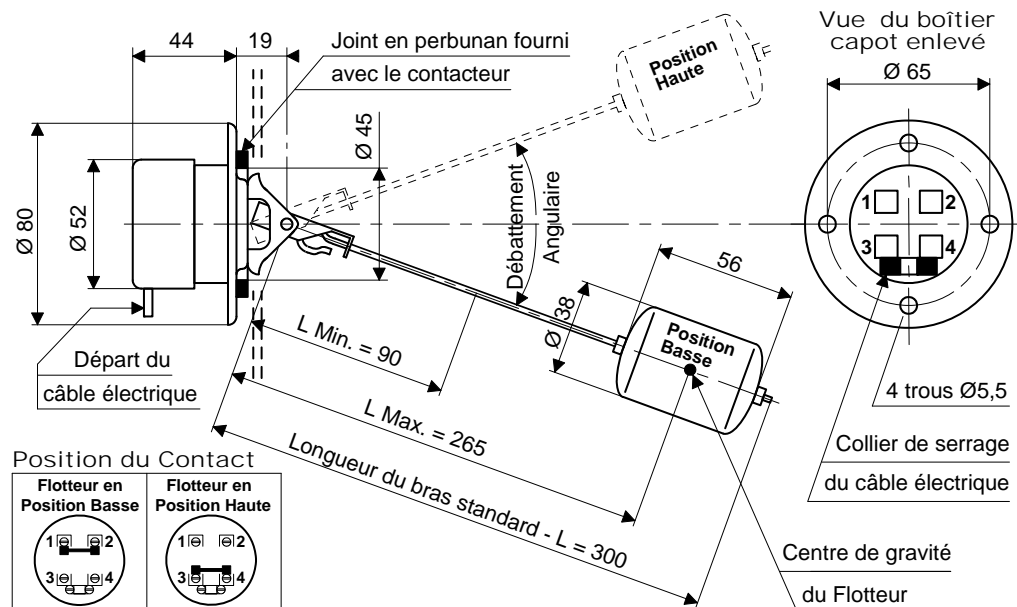
Le débattement angulaire total du bras du flotteur est de 34°. Le débattement nécessaire au basculement du contact est d'environ de 28° (différentielle).

Le flotteur immobilisé par deux bagues réglables, peut être positionné à une distance L de l'articulation O. Cette distance L détermine la différence de niveau nécessaire au basculement du contact ; elle est égale à $L \times 0,5$. Cependant, le flotteur devra pouvoir effectuer une course totale égale à $L \times 0,6$.

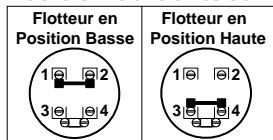
Ces relations sont valables pour un débattement du bras de flotteur symétrique par rapport à l'axe horizontal XY ($L_{\text{mini}}=90$ et $L_{\text{maxi}}=265$). Sur demande, possibilité de faire des bras de flotteur plus longs (600mm maximum) pour obtenir une différentielle supérieure à 130 mm.



Dimensions & Raccordement Electrique

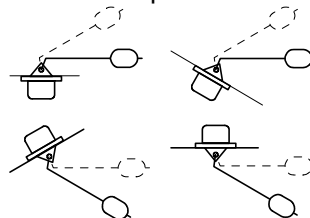


Position du Contact



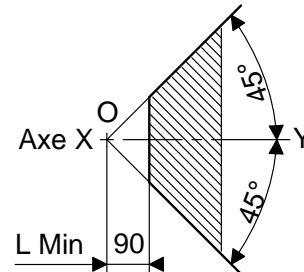
Montage

Différentes possibilités



Le bras de flotteur peut très facilement être cambré si l'on désire monter le boîtier sur une paroi non verticale ou si l'on veut avoir un débattement du bras de flotteur dissymétrique par rapport à l'axe XY.

On devra veiller, cependant, à ce que le centre de gravité du flotteur se débatte toujours dans la zone hachurée définie dans le schéma ci-dessous.



Caractéristiques

- Matériaux** : Boîtier, dans lequel se trouve le contacteur électrique, est en bakélite.
 : Capot couvrant les bornes de raccordement est en polystyrène.
 : Axe d'articulation, Vis de blocage, Bras du flotteur en acier inoxydable
 : **Aimant** en cadmié bichromaté
 : **Flotteur** en laiton Nickelé
 : Toutes les autres pièces sont en laiton duclanisé.

T° maxi. : +100°C maximum (pour le liquide contrôlé).

Protection : IP30 (du boîtier extérieur au réservoir).

Pression : 1 bar maximum (à l'intérieur du réservoir).

Contact : unipolaire OF à 4 bornes - 5A/230VAC - 2A/24VDC (circuit non inductif)

: alimenter le contact à partir d'une seule et même phase ou polarité

Variantes

| | |
|--|--|
| H12ANS : H12AN équipé d'un Soufflet 215 900. | H12ANO : H12AN équipé de Flotteur en NORYL |
| H12A1 : H12AN avec Aimant nickelé Kanigène | H12H : H12AN équipé de boîtier Plastique étanche ⁽¹⁾ |
| H12A2 : H12AN équipé Prise Hirschman ⁽¹⁾ | H12L : H12AN équipé d'un capot métallique ⁽¹⁾ |

(1) Voir Dimensions en Page 2/4

Sous réserve de modifications sans préavis.

Contacteur de Niveau à Flotteur

H12

NF

Indice E1

Page 2/4

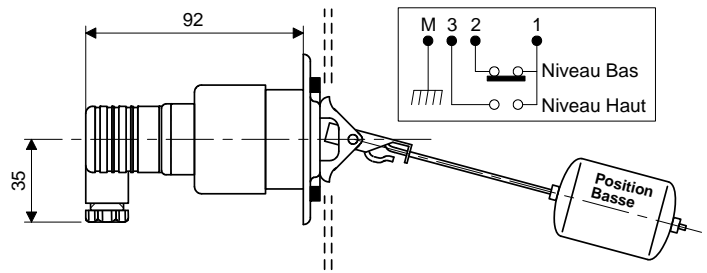
Variantes du Contacteur Type H12AN

TYPE H12A2

Il présente les mêmes caractéristiques de fonctionnement que le Type H12AN.

Par ailleurs, il est équipé d'une Prise Hirschmann pour la protection des bornes de raccordement.

Degré de protection : IP65.



TYPE H12H

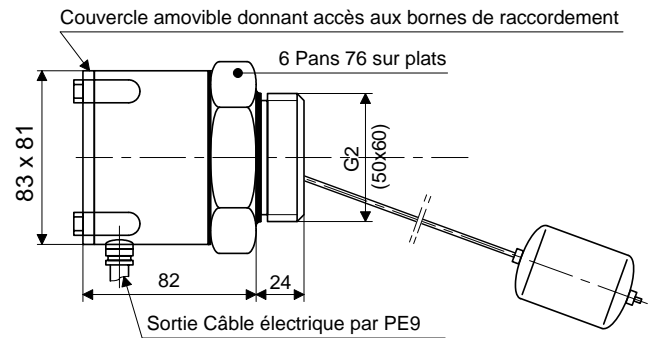
Il présente les mêmes caractéristiques de fonctionnement que le Type H12AN.

Par ailleurs, il est équipé d'un boîtier Plastique (en ABS étanche pour la protection des bornes de raccordement.

Degré de protection : IP55.

Dimensions(LxPxH) : 83 x 81 x 60 mm

Pression : 6 bar maxi. à l'intérieur du réservoir.



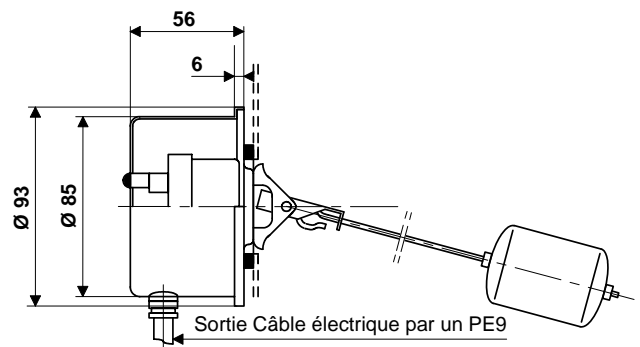
TYPE H12L

Ce type de contacteur, de caractéristiques et de montage identiques au type H12AN.

Par ailleurs, il est équipé d'un capot métallique de protection des bornes de raccordement.

Degré de protection :

- IP 42 lorsqu'il est monté sur une paroi horizontale ou inclinée à 15° maximum sur l'horizontale.
- IP 40 dans tous les autres cas de montage.



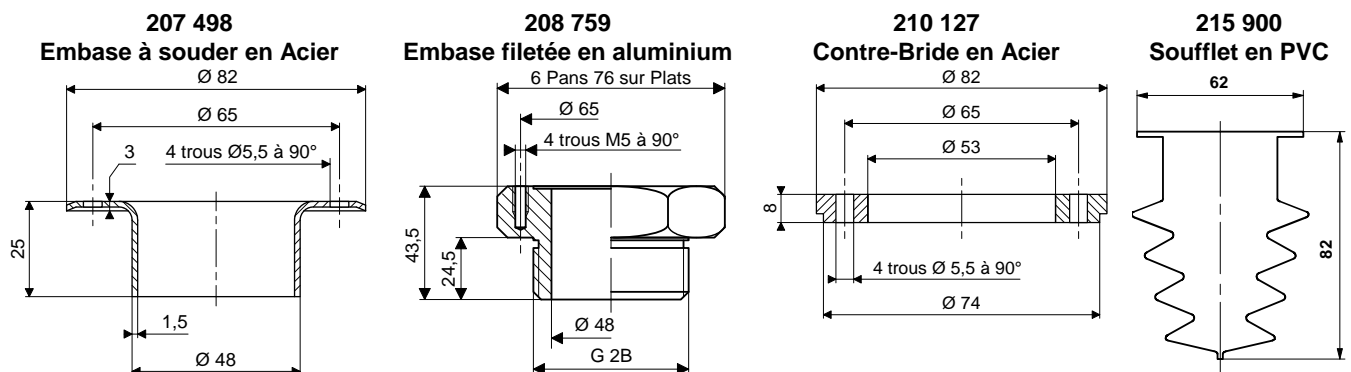
Accessoires de Raccordement

Le **Boîtier ABS 217 365** donne au contacteur qui le reçoit un degré de protection IP 55.

- Dimensions (L x P x H) : 83 x 81 x 60 mm
- Il permet de monter, sur des réservoirs dont la pression intérieure peut atteindre 6 bar, les contacteurs suivants : H12A1, H12AN et H12C.
- Il peut être associé aux Embases **207498** et **208759**.

La **Contre-bride 210127** permet de monter, sur des réservoirs dont la pression intérieure peut atteindre 6 bar, les contacteurs suivants : H12A1, H12A2, H12AN, H12C, H12E et H12L.

Le montage du **Soufflet 215 900** permet l'utilisation des contacteurs suivants dans des liquides chargés de particules : H12AN, H12A1, H12A2, H12H et H12L.



Sous réserve de modifications sans préavis.

TYPE H12C

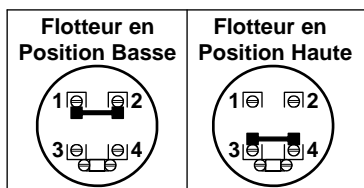
Utilisation

1. Il permet de contrôler un niveau bas ou haut avec un contacteur fixé à la partie supérieure du réservoir.
2. Il permet également de faire une régulation entre deux points pour commander un remplissage ou une vidange automatique grâce à une grande différentielle (voir Côte C).

Fonctionnement

Les deux flotteurs peuvent coulisser sur la tige T, et poussent sur les bagues réglables R et S pour faire basculer la

Position du contact :



En cas de commande, préciser la «Cote B» maximum du niveau bas de basculement du contact. Son minimum possible est de 170 mm et son maximum de 1000 mm (Cote F pour le H12G).

Sous ce niveau, réserver un espace libre, «Cote D», de 50 mm minimum. En montant la bague S, on pourra réduire la Cote B, mais naturellement, la Cote D sera augmentée de la même valeur.

En montant au maximum la bague R, on peut obtenir une «Cote A» minimum de 80 mm (Cote E pour le H12G).

Si l'on rapproche au maximum les deux bagues R et S, on obtient une différentielle (Cote C) de 80 mm, valeur minimum de la différentielle.

Caractéristiques

Voir Caractéristiques du type H12AN.

Montage

Le Contacteur Type H12C est toujours monté verticalement, sur une paroi horizontale.

Accessoires de Raccordement (voir page 2/4)

| Référence | 207 498 | 208 759/1 | 210127 | 217365 |
|-------------|--------------------------|-----------------------------|-----------------------|-------------|
| Désignation | Embase à souder en Acier | Embase filetée en aluminium | Contre-Bride en Acier | Boîtier ABS |

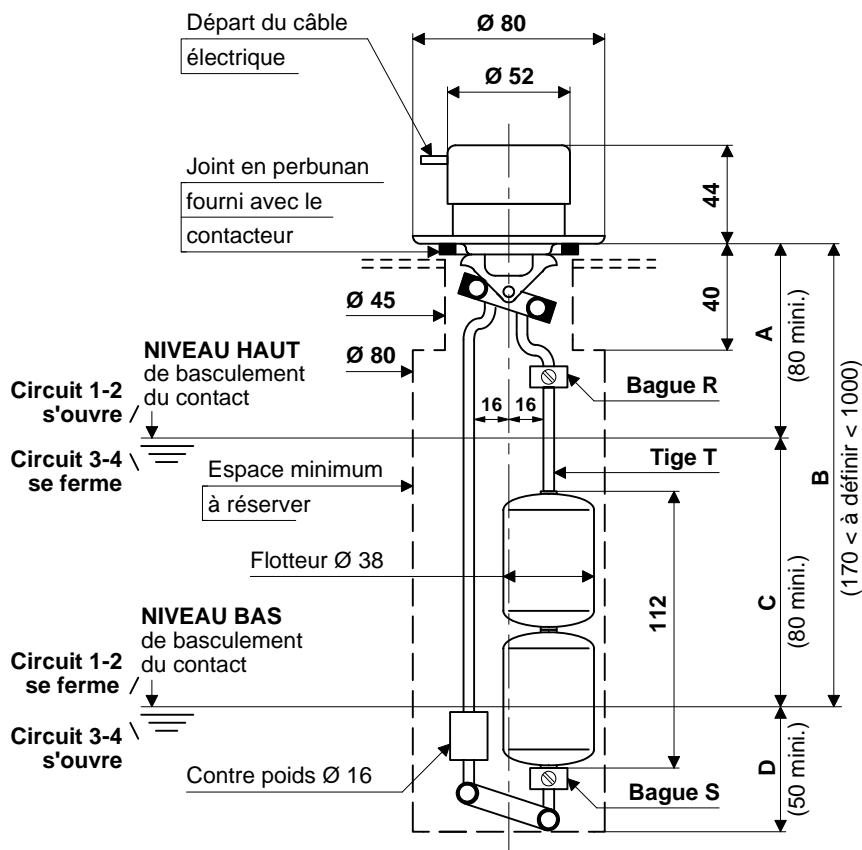
Variantes

* Voir Page 4/4

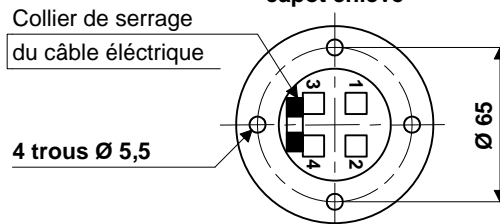
| | | | | |
|---------------|--------------------------------------|------|---------------------|-------------------|
| H12C | : Contacteur à Montage Vertical | IP30 | Pression maxi 1 bar | Définir la Côte B |
| H12E * | : H12C équipé d'un capot métallique | IP42 | Pression maxi 1 bar | Définir la Côte B |
| H12G * | : H12C équipé d'un boîtier PLASTIQUE | IP55 | Pression maxi 6 bar | Définir la Côte F |

Sous réserve de modifications sans préavis.

Dimensions



Vue du boîtier capot enlevé



Contacteur de Niveau à Flotteur

H12

NF

Indice E1

Page 4/4

Variantes du Contacteur Type H12C

Les types H12E et H12G ont les mêmes caractéristiques de fonctionnement et de montage que le type H12C. Ils se caractérisent de ce dernier par le degré de protection du contacteur électrique.

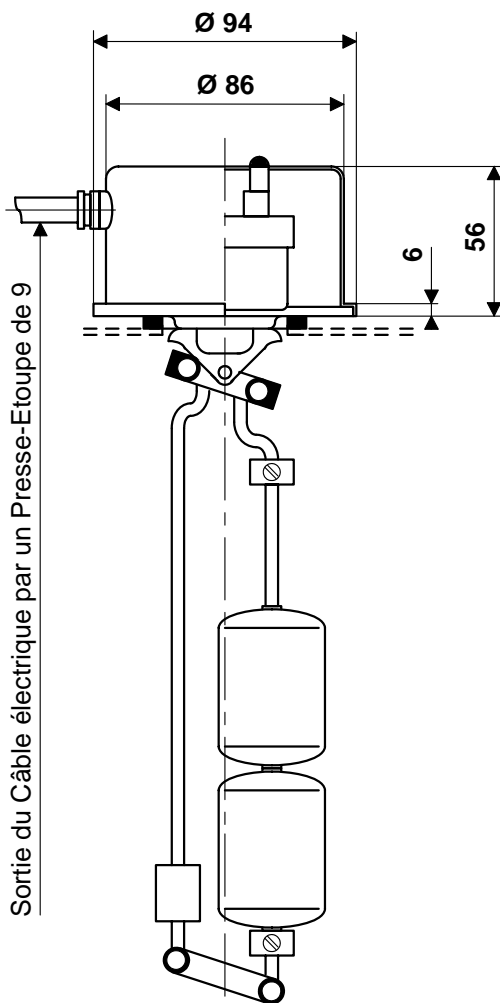
TYPE H12E

Le H12E est équipé d'un Capot métallique de protection des bornes de raccordement.

Degré de protection : IP 42.

Pression maxi. ⁽¹⁾ : 1 bar.

Définir la « Côte B » - voir H12C.



TYPE H12G

Le H12G est équipé d'un Boîtier PLASTIQUE (EN ABS), étanche pour la protection des bornes de raccordement.

Boîtier Degré de Protection : IP 55
Dimensions(LxPxH) : 83 x 81 x 60 mm

Pression maxi ⁽¹⁾ : 6 bar.

(1) à l'intérieur du réservoir

Définir la Côte «Cote F».

Couvercle amovible donnant

accès aux bornes de raccordement

Sortie du câble électrique par un presse-étoupe de 9

6 Pans 76/Plats

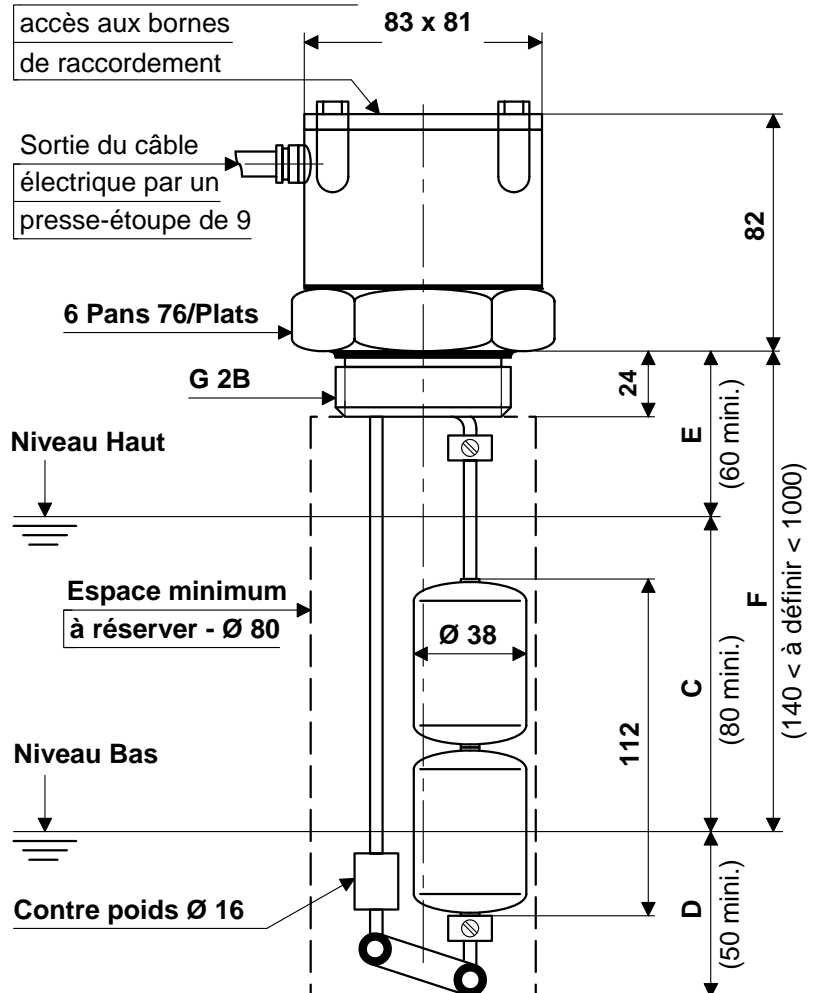
G 2B

Niveau Haut

Espace minimum à réserver - Ø 80

Niveau Bas

Contre poids Ø 16



Sous réserve de modifications sans préavis.