



Piastra in nylon per quadri elettrici. Rotazione 90° destra o sinistra. Rotore in lega di zinco nichelato. Protezione da polvere e schizzi d'acqua. Leva da ordinare separatamente. Confezione: scatola di cartone da 25 pz.

Plate en polyamide for switchboards. Rotation 90° right hand or left hand. Cylinder in nickel plated zinc die-casting alloy. Protection against dust and streams of water. Cam has to be ordered separately.

Packing: 25 pcs. in boxes.

Abdeckung in Polyamid für Schaltschränke. Schlüsseldrehung 90° rechts oder links. Betätigung in Zink-Druckguss vernickelt. Staub- und Spritzwassergeschützt. Zunge ist getrennt zu bestellen. Verpackung: 25 Stk. in Kartons.

Plaque en polyamide pour armoires électriques. Rotation de la clé 90° droite ou gauche. Rotor en zamak nickelé. Protection contre la poudre et les jets d'eau. La came doit être achetée séparément.

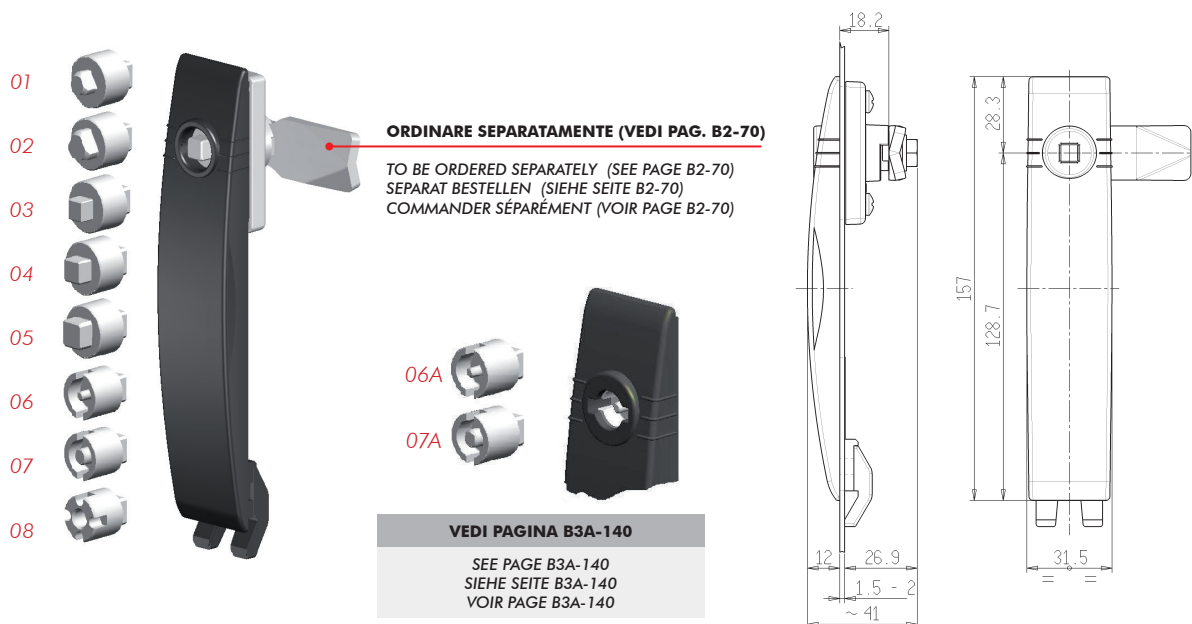
Conditionnement: 25 pièces, boîte carton



SILICONE GASKET



DATI TECNICI - TECHNICAL DATA - TECHNISCHE DATEN - DONNEES TECHNIQUES



INFORMAZIONI PER ORDINARE - ORDERING INFORMATION - BESTELLINFORMATIONEN - INFORMATIONS POUR COMMANDER

TIPO - TYPE - TYP - TYPE

MVL PIASTRA VERSIONE PER LEVA PER ARMADI - PLATE CAM VERSION FOR CABINET - ABDECKUNG FÜR ZUNGE FÜR SCHRÄNKE - PLAQUE VERSION POUR CAME POUR ARMOIRES

MATERIALE - MATERIAL - MATERIAL - MATÉRIEL

01 POLIAMMIDE NERA - BLACK POLYAMIDE - POLYAMID SCHWARZ - POLYAMIDE NOIR

TIPO DI INSERTO - INSERT TYPE - BETÄTIGUNGSEINSATZ - TYPES D'INSERTS

01 TRIANGOLO 6,5 - TRIANGULAR 6,5 - DREIKANT 6,5 - TRIANGLE 6,5

02 TRIANGOLO 8 - TRIANGULAR 8 - DREIKANT 8 - TRIANGLE 8

03 QUADRO 6 - SQUARE 6 - VIERKANT 6 - CARRÉ 6

04 QUADRO 7 - SQUARE 7 - VIERKANT 7 - CARRÉ 7

05 QUADRO 8 - SQUARE 8 - VIERKANT 8 - CARRÉ 8

06 DOPPIA ALETTA 3 - DOUBLE BIT 3 - DOPPELBART 3 - DOUBLE BARRE 3

06A DOPPIA ALETTA 3 - DOUBLE BIT 3 - DOPPELBART 3 - DOUBLE BARRE 3

07 DOPPIA ALETTA 5 - DOUBLE BIT 5 - DOPPELBART 5 - DOUBLE BARRE 5

07A DOPPIA ALETTA 5 - DOUBLE BIT 5 - DOPPELBART 5 - DOUBLE BARRE 5

08 INSERTO FIAT - FIAT INSERT - FIAT BETÄTIGUNGSEINSATZ - INSERT FIAT

MVL 01 - 000

LEGENDA - LEGEND
LEGENDE - LEGENDE

CONSIGLIATO - RECOMMENDED
GERATEN - RECOMMANDÉ

A RICHIESTA - ON DEMAND
NACH ANFRAGE - SUR DEMANDE

NON DISPONIBILE - NOT AVAILABLE
NICHT VERFÜGBAR - NON DISPONIBILE