

WPLQE

Das Winkel-Planetengetriebe mit universellem Abtriebsflansch – vielseitig montierbar und für hohe Kräfte

Unser **WPLQE** ist das Winkelgetriebe mit quadratischem Abtriebsflansch. Dadurch ist es besonders leicht zu montieren, vielseitig einsetzbar und dank seiner größeren Rillenkugellager auch für höhere Radial- und Axialkräfte geeignet.

The right angle planetary gearbox with universal output flange – flexible installation options and for high forces

The **WPLQE** is our right angle gearbox with the square output flange. This makes it particularly easy to install for a wide range of applications, and its large deep groove ball bearings also make it ideal for high radial and axial forces.

Nenn-Abtriebsdrehmoment
Nominal output torque **14 - 260 Nm**

Verdrehspiel
Torsional backlash **11 - 21 arcmin**

Kippmoment
Tilting moment **37 - 232 Nm**

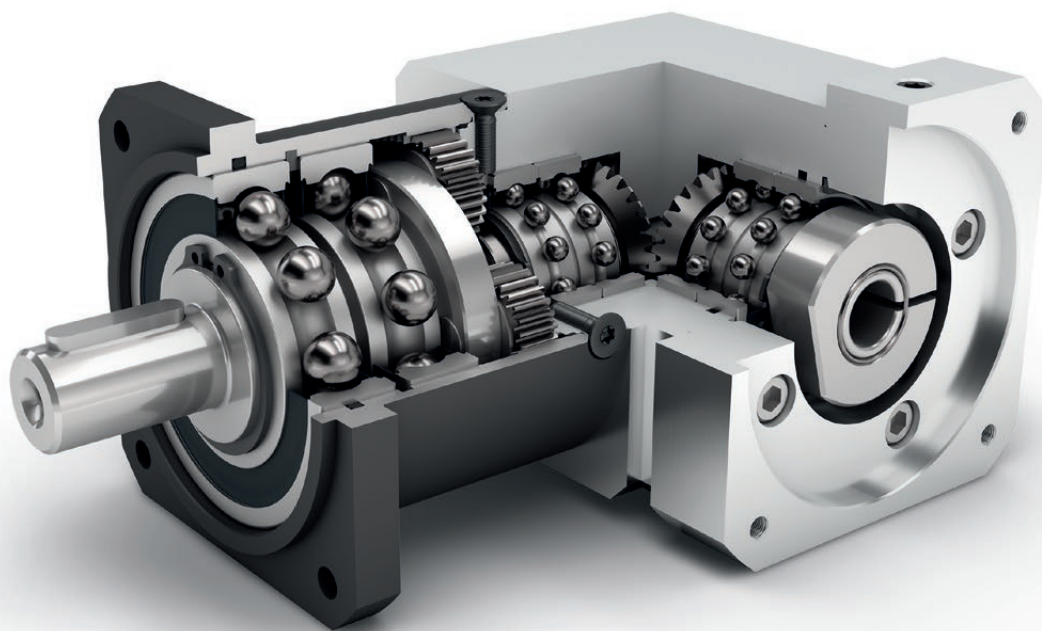
Schutzart
Protection class **IP54**

Baugrößen
Frame sizes

60

80

120



Economy Line
Economy Line



Winkelgetriebe
Right angle gearbox



Geradverzahnt
Spur gear



Quadratischer Abtriebsflansch
Square type output flange



Hohe Übersetzungsvielfalt $i=3$ bis $i=512$
High ratio variety $i=3$ up to $i=512$



Drehrichtung gleichsinnig
Equidirectional rotation



Kegelradwinkelstufe
Bevel gear right angle stage



Verstärkte Rillenkugellager
Reinforced deep groove ball bearings



Planetenträger in Scheibenausführung
Planet carrier in disc design

Code	Getriebekennwerte	Gearbox characteristics			WPLQE060	WPLQE080	WPLQE120	p ⁽¹⁾
	Lebensdauer (L _{10h})	Service life (L _{10h})	t _L	h	20.000			
	Lebensdauer bei T _{2N} x 0,88	Service life at T _{2N} x 0,88			30.000			
	Wirkungsgrad bei Vollast ⁽²⁾	Efficiency at full load ⁽²⁾	η	%	95			1
					94			2
					88			3
	Betriebstemperatur min.	Min. operating temperature	T _{min}	°C	-25			
	Betriebstemperatur max.	Max. operating temperature	T _{max}		90			
	Schutzart	Protection class			IP54			
S	Standard Schmierung	Standard lubrication			Fett (lebensdauergeschmiert) / Grease (lifetime lubrication)			
F	Lebensmitteltaugliche Schmierung	Food grade lubrication			Fett (lebensdauergeschmiert) / Grease (lifetime lubrication)			
L	Tieftemperatur Schmierung ⁽³⁾	Low temperature lubrication ⁽³⁾			Fett (lebensdauergeschmiert) / Grease (lifetime lubrication)			
	Einbaulage	Installation position			Beliebig / Any			
S	Standard Verdrehspiel	Standard backlash	j _t	arcmin	< 16	< 13	< 11	1
					< 18	< 15	< 13	2
					< 21	< 17	< 15	3
	Verdrehsteifigkeit ⁽²⁾	Torsional stiffness ⁽²⁾	c _G	Nm / arcmin	1,9 - 3,1	4,4 - 9,4	9,3 - 15,3	1
					3,1 - 3,8	8,0 - 11,9	14,7 - 18,0	2
					3,1 - 3,8	8,7 - 12,4	14,7 - 18,5	3
	Getriebegewicht	Gearbox weight	m _G	kg	1,9	5,5	12,6	1
					2,1	6,1	14,6	2
					2,3	6,6	16,6	3
S	Standard Oberfläche	Standard surface			Gehäuse: Stahl – wärmebehandelt und nachoxidiert (schwarz) Housing: Steel – heat-treated and post-oxidized (black)			
	Laufgeräusch ⁽⁴⁾	Running noise ⁽⁴⁾	Q _G	dB(A)	70	73	75	
	Max. Biegemoment bezogen auf den Getriebeantriebsflansch ⁽⁵⁾	Max. bending moment based on the gearbox input flange ⁽⁵⁾	M _b	Nm	5	10,5	26	

Abtriebswellenbelastungen	Output shaft loads			WPLQE060	WPLQE080	WPLQE120	p ⁽¹⁾
Radialkraft für 20.000 h ⁽⁶⁾⁽⁷⁾	Radial force for 20,000 h ⁽⁶⁾⁽⁷⁾	F _{r20.000h}	N	900	2050	2950	
Axialkraft für 20.000 h ⁽⁶⁾⁽⁷⁾	Axial force for 20,000 h ⁽⁶⁾⁽⁷⁾	F _{a20.000h}		1000	2500	2500	
Radialkraft für 30.000 h ⁽⁶⁾⁽⁷⁾	Radial force for 30,000 h ⁽⁶⁾⁽⁷⁾	F _{r30.000h}		700	1700	2400	
Axialkraft für 30.000 h ⁽⁶⁾⁽⁷⁾	Axial force for 30,000 h ⁽⁶⁾⁽⁷⁾	F _{a30.000h}		800	2000	2100	
Maximale Radialkraft ⁽⁷⁾⁽⁸⁾	Maximum radial force ⁽⁷⁾⁽⁸⁾	F _{rStat}		1500	2500	4000	
Maximale Axialkraft ⁽⁷⁾⁽⁸⁾	Maximum axial force ⁽⁷⁾⁽⁸⁾	F _{aStat}		1950	3800	3800	
Kippmoment für 20.000 h ⁽⁶⁾⁽⁸⁾	Tilting moment for 20,000 h ⁽⁶⁾⁽⁸⁾	M _{K20.000h}	Nm	37	101	232	
Kippmoment für 30.000 h ⁽⁶⁾⁽⁸⁾	Tilting moment for 30,000 h ⁽⁶⁾⁽⁸⁾	M _{K30.000h}		29	84	188	

Trägheitsmoment	Moment of inertia			WPLQE060	WPLQE080	WPLQE120	p ⁽¹⁾
Massenträgheitsmoment ⁽²⁾	Mass moment of inertia ⁽²⁾	J	kgcm ²	0,222 - 0,370	0,921 - 1,402	1,823 - 2,878	1
				0,222 - 0,351	0,917 - 1,244	1,855 - 2,776	2
				0,222 - 0,232	0,916 - 1,210	1,854 - 2,681	3

(1) Anzahl Getriebestufen
 (2) Die übersetzungsabhängigen Werte sind im Tec Data Finder abrufbar – www.neugart.com
 (3) T_{min} = -40°C. Optimale Betriebstemperatur max. 50°C
 (4) Schalldruckpegel in 1 m Abstand; gemessen bei einer Antriebsdrehzahl von n_i=3000 min⁻¹ ohne Last; i=5
 (5) Max. Motorgewicht* in kg = 0,2 x M_b / Motorlänge in m
 * bei symmetrischer Motorgewichtsverteilung
 * bei horizontaler und stationärer Einbaulage
 (6) Die Angaben beziehen sich auf eine Abtriebswellendrehzahl von n₂=100 min⁻¹
 (7) Bezogen auf die Mitte der Abtriebswelle
 (8) Abweichende (teilweise höhere) Werte bei Änderungen von T_{2N}, F_r, F_a, sowie Zyklus und Lagerlebensdauer. Applikationsspezifische Auslegung mit NCP – www.neugart.com

(1) Number of stages
 (2) The ratio-dependent values can be retrieved in Tec Data Finder – www.neugart.com
 (3) T_{min} = -40°C. Optimal operating temperature max. 50°C
 (4) Sound pressure level from 1 m, measured on input running at n_i=3000 rpm no load; i=5
 (5) Max. motor weight* in kg = 0,2 x M_b / motor length in m
 * with symmetrically distributed motor weight
 * with horizontal and stationary mounting
 (6) These values are based on an output shaft speed of n₂=100 rpm
 (7) Based on center of output shaft
 (8) Other (sometimes higher) values following changes to T_{2N}, F_r, F_a, cycle, and service life of bearing. Application specific configuration with NCP – www.neugart.com

Abtriebsdrehmomente	Output torques			WPLQE060	WPLQE080	WPLQE120	$i^{(1)}$	$p^{(2)}$	
Nenn-Abtriebsdrehmoment ⁽³⁾⁽⁴⁾	Nominal output torque ⁽³⁾⁽⁴⁾	T_{2N}	Nm	14	40 ⁽⁵⁾	80 ⁽⁵⁾	3	1	
				19	53 ⁽⁵⁾	105 ⁽⁵⁾	4		
				24	67 ⁽⁵⁾	130 ⁽⁵⁾	5		
				25	65	135	7		
				18	50	120	8		
				15	38	95	10		
				44 ⁽⁵⁾	130 ⁽⁵⁾	210 ⁽⁵⁾	9		2
				44	120 ⁽⁵⁾	260 ⁽⁵⁾	12		
				44	110	230	15		
				44	120	260	16		
				44	120	260	20		
				40	110	230	25		
				44	120	260	32	3	
				40	110	230	40		
				18	50	120	64		
				44	110	260	60		
				44	120	260	80		
				44	120	260	100		
				44	110	230	120		
				44	120	260	160	3	
				40	110	230	200		
44	120	260	256						
40	110	230	320						
18	50	120	512						
Max. Abtriebsdrehmoment ⁽⁴⁾⁽⁶⁾	Max. output torque ⁽⁴⁾⁽⁶⁾	T_{2max}	Nm	22	64	128	3		1
				30	85	168	4		
				38	107	208	5		
				40	104	216	7		
				29	80	192	8		
				24	61	152	10		
				70	208	336	9	2	
				70	192	416	12		
				70	176	368	15		
				70	192	416	16		
				70	192	416	20		
				64	176	368	25		
				70	192	416	32		3
				64	176	368	40		
				29	80	192	64		
				70	176	416	60		
				70	192	416	80		
				70	192	416	100		
				70	176	368	120	3	
				70	192	416	160		
				64	176	368	200		
70	192	416	256						
64	176	368	320						
29	80	192	512						

WPLQE

(1) Übersetzungen ($i=n_1/n_2$)
 (2) Anzahl Getriebestufen
 (3) Applikationsspezifische Auslegung mit NCP – www.neugart.com
 (4) Werte bei Passfeder (Code „A“): für schwelende Belastung
 (5) Lebensdauer abweichend: 10.000 h bei T_{2N}
 (6) Zulässig für 30.000 Umdrehungen der Abtriebswelle; siehe Seite 142

(1) Ratios ($i=n_1/n_2$)
 (2) Number of stages
 (3) Application specific configuration with NCP – www.neugart.com
 (4) Values for feather key (code "A"): for repeated load
 (5) Different service life: 10,000 h at T_{2N}
 (6) 30,000 rotations of the output shaft permitted; see page 143

Abtriebsdrehmomente	Output torques			WPLQE060	WPLQE080	WPLQE120	$i^{(1)}$	$p^{(2)}$
Not-Aus Drehmoment ⁽³⁾	Emergency stop torque ⁽³⁾	T_{2Stop}	Nm	66	180	360	3	1
				86	240	474	4	
				80	220	500	5	
				80	178	340	7	
				80	190	380	8	
				70	170	430	10	2
				88	260	500	9	
				88	240	520	12	
				88	220	500	15	
				88	240	520	16	
				88	240	520	20	
				80	220	500	25	
				88	240	520	32	
				80	220	500	40	
				80	190	380	64	
				88	220	520	60	
				88	240	520	80	
				88	240	520	100	
				88	220	500	120	
				88	240	520	160	
80	220	500	200					
88	240	520	256					
80	220	500	320					
80	190	380	512					

Antriebsdrehzahlen	Input speeds			WPLQE060	WPLQE080	WPLQE120	$i^{(1)}$	$p^{(2)}$
Mittlere thermische Antriebsdrehzahl bei T_{2N} und $S1^{(4)(5)}$	Average thermal input speed at T_{2N} and $S1^{(4)(5)}$	n_{1N}	min^{-1}	4500 ⁽⁶⁾	3100 ⁽⁶⁾	2850 ⁽⁶⁾	3	1
				4500 ⁽⁶⁾	3250 ⁽⁶⁾	2950 ⁽⁶⁾	4	
				4500 ⁽⁶⁾	3350 ⁽⁶⁾	3050 ⁽⁶⁾	5	
				4500	4000 ⁽⁶⁾	3500 ⁽⁶⁾	7	
				4500	4000 ⁽⁶⁾	3500 ⁽⁶⁾	8	
				4500	4000	3500	10	2
				4500 ⁽⁶⁾	3150 ⁽⁶⁾	2950 ⁽⁶⁾	9	
				4500 ⁽⁶⁾	3750 ⁽⁶⁾	3050 ⁽⁶⁾	12	
				4500	4000 ⁽⁶⁾	3500 ⁽⁶⁾	15	
				4500	4000 ⁽⁶⁾	3450 ⁽⁶⁾	16	
				4500	4000 ⁽⁶⁾	3500 ⁽⁶⁾	20	
				4500	4000	3500 ⁽⁶⁾	25	
				4500	4000	3500	32	
				4500	4000	3500	40	
				4500	4000	3500	64	
				4500	4000	3500	60	
				4500	4000	3500	80	
				4500	4000	3500	100	
				4500	4000	3500	120	
				4500	4000	3500	160	
4500	4000	3500	200					
4500	4000	3500	256					
4500	4000	3500	320					
4500	4000	3500	512					
Max. mechanische Antriebsdrehzahl ⁽⁴⁾	Max. mechanical input speed ⁽⁴⁾	n_{1Limit}	min^{-1}	13000	7000	6500		

⁽¹⁾ Übersetzungen ($i=n_1/n_2$)

⁽²⁾ Anzahl Getriebestufen

⁽³⁾ 1000-mal zulässig

⁽⁴⁾ Applikationsspezifische Auslegung der Drehzahlen mit NCP – www.neugart.com

⁽⁵⁾ Definition siehe Seite 142

⁽⁶⁾ Mittlere thermische Antriebsdrehzahl bei 50% T_{2N} und $S1$

⁽¹⁾ Ratios ($i=n_1/n_2$)

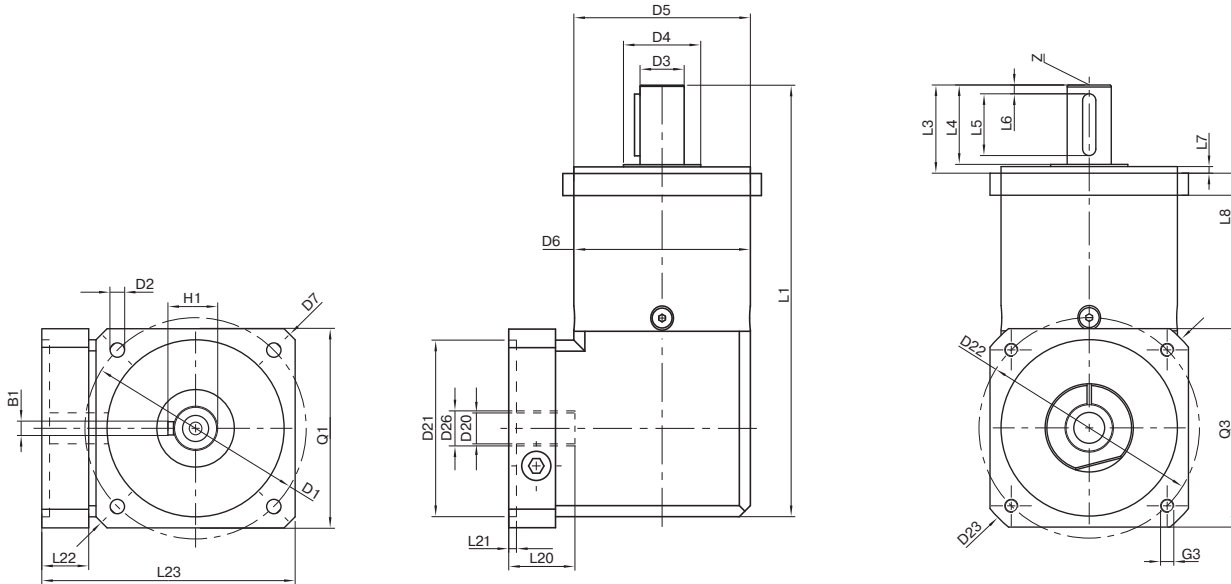
⁽²⁾ Number of stages

⁽³⁾ Permitted 1000 times

⁽⁴⁾ Application-specific speed configurations with NCP – www.neugart.com

⁽⁵⁾ See page 143 for the definition

⁽⁶⁾ Average thermal input speed at 50% T_{2N} and $S1$



Darstellung entspricht einem WPLQE080 / 1-stufig / Abtriebswelle mit Passfeder / 19 mm Spannsystem / Motoranpassung – 2-teilig – quadratischer Universalfansch / B5 Flanschttyp Motor
 Drawing corresponds to a WPLQE080 / 1-stage / output shaft with feather key / 19 mm clamping system / motor adaptation – 2-part – square universal flange / B5 flange type motor
 Alle weiteren Varianten sind im Tec Data Finder abrufbar unter www.neugart.com – All other variants can be retrieved in Tec Data Finder at www.neugart.com

Geometrie ⁽¹⁾	Geometry ⁽¹⁾			WPLQE060	WPLQE080	WPLQE120	z ⁽²⁾	Code
Lochkreisdurchmesser Abtrieb	Pitch circle diameter output	D1		75	100	130		
Montagebohrung Abtrieb	Mounting bore output	D2	4x	5,5	6,5	8,5		
Wellendurchmesser Abtrieb	Shaft diameter output	D3	h7	16	20	25		
Wellenansatz Abtrieb	Shaft collar output	D4		20	35	35		
Zentrierbund Ø Abtrieb	Centering Ø output	D5	h7	60	80	110		
Gehäusedurchmesser	Housing diameter	D6		60	80	115		
Diagonalmaß Abtrieb	Diagonal dimension output	D7		92	116	145		
Flanschquerschnitt Abtrieb	Flange cross section output	Q1	■	70	90	115		
Gesamtlänge	Total length	L1		152	195,5	274,5	1	
				164,5	213	302,5	2	
				177	230,5	330	3	
Wellenlänge Abtrieb	Shaft length output	L3		32	40	55		
Zentrierbundtiefe Abtrieb	Centering depth output	L7		3	3	4		
Flanschdicke Abtrieb	Flange thickness output	L8		10	10	15		
Min. Gesamthöhe	Min. overall height	L23		91	115	146		
Ø Spannsystem am Antrieb	Clamping system Ø input	D26		Weitere Informationen auf Seite 131 More information on page 131				
Durchmesser Motorwelle j6/k6	Motor shaft diameter j6/k6	D20		Die Maße variieren je nach Motor-/Getriebeansch. Die motorspezifischen Antriebsflansch-Geometrien können im Tec Data Finder für jeden Motor gezielt abgerufen werden - www.neugart.com The dimensions vary with the motor/gearbox flange. The input flange dimensions can be retrieved for each specific motor in Tec Data Finder at www.neugart.com				
Max. zul. Motorwellenlänge	Max. permis. motor shaft length	L20						
Min. zul. Motorwellenlänge	Min. permis. motor shaft length							
Zentrierbund Ø Antrieb	Centering Ø input	D21						
Zentrierbundtiefe Antrieb	Centering depth input	L21						
Lochkreisdurchmesser Antrieb	Pitch circle diameter input	D22						
Motorflanschlänge	Motor flange length	L22						
Diagonalmaß Antrieb	Diagonal dimension input	D23						
Anschraubgewinde x Tiefe	Mounting thread x depth	G3	4x					
Flanschquerschnitt Antrieb	Flange cross section input	Q3	■					
Abtriebswelle mit Passfeder (DIN 6885-1)	Output shaft with feather key (DIN 6885-1)			A 5x5x20	A 6x6x28	A 8x7x40		A
Passfederbreite (DIN 6885-1)	Feather key width (DIN 6885-1)	B1		5	6	8		
Wellenhöhe inklusive Passfeder (DIN 6885-1)	Shaft height including feather key (DIN 6885-1)	H1		18	22,5	28		
Wellenlänge bis Bund	Shaft length from shoulder	L4		28	36	50		
Passfederlänge	Feather key length	L5		20	28	40		
Abstand vom Wellenende	Distance from shaft end	L6		4	4	5		
Zentrierbohrung (DIN 332, Form DR)	Center hole (DIN 332, type DR)	Z		M5x12,5	M6x16	M10x22		
Glatte Abtriebswelle	Smooth output shaft							B
Wellenlänge bis Bund	Shaft length from shoulder	L4		28	36	50		

⁽¹⁾ Maße in mm
⁽²⁾ Anzahl Getriebestufen

⁽¹⁾ Dimensions in mm
⁽²⁾ Number of stages